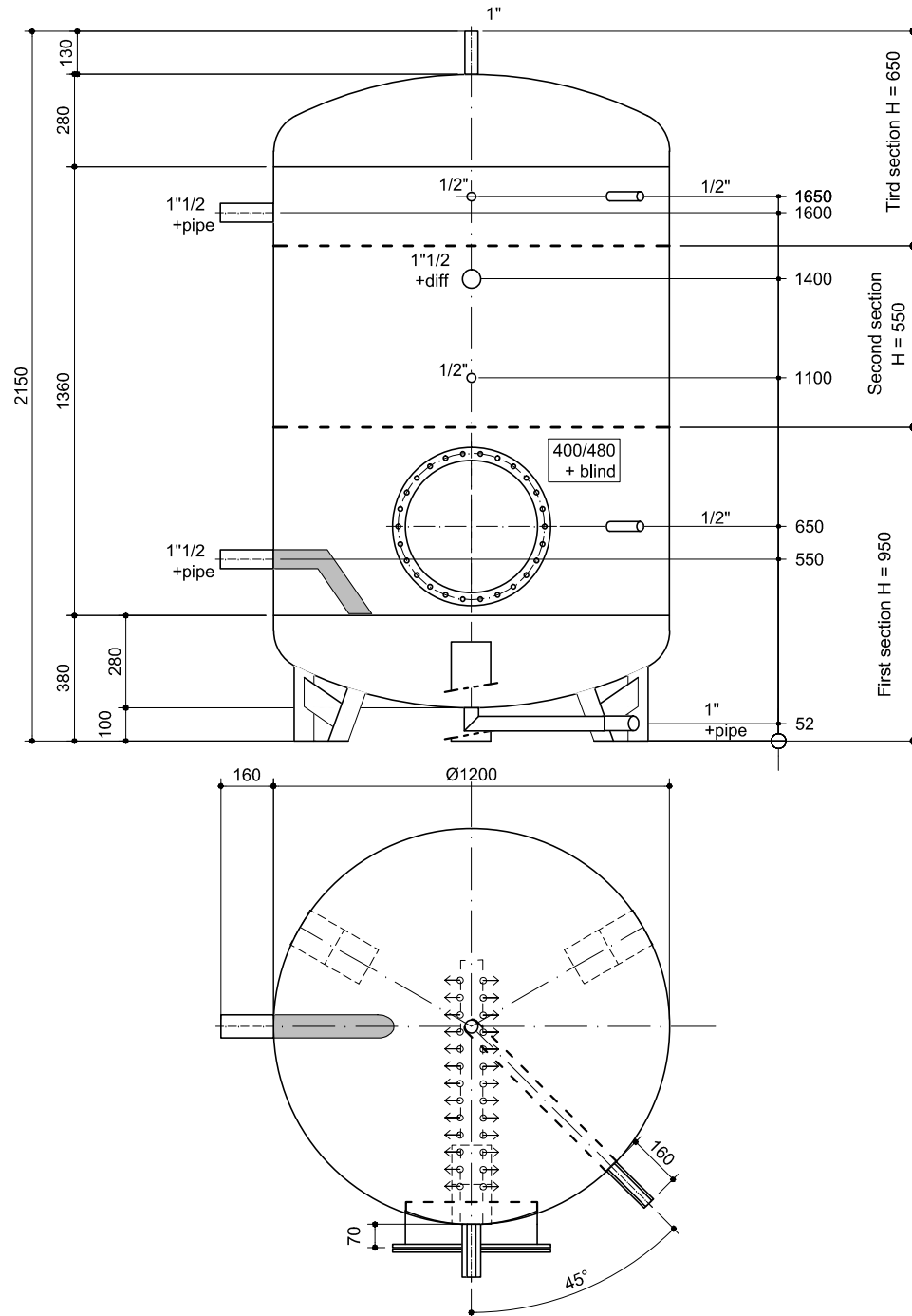


WITHOUT INSULATION



Customer: **ISPAG**
 Ref. order: **126933**
 Ref. offer:
 Ref. OFV:

Art.: **99.06180858-26N (rev. 0)**
 Alias: ----

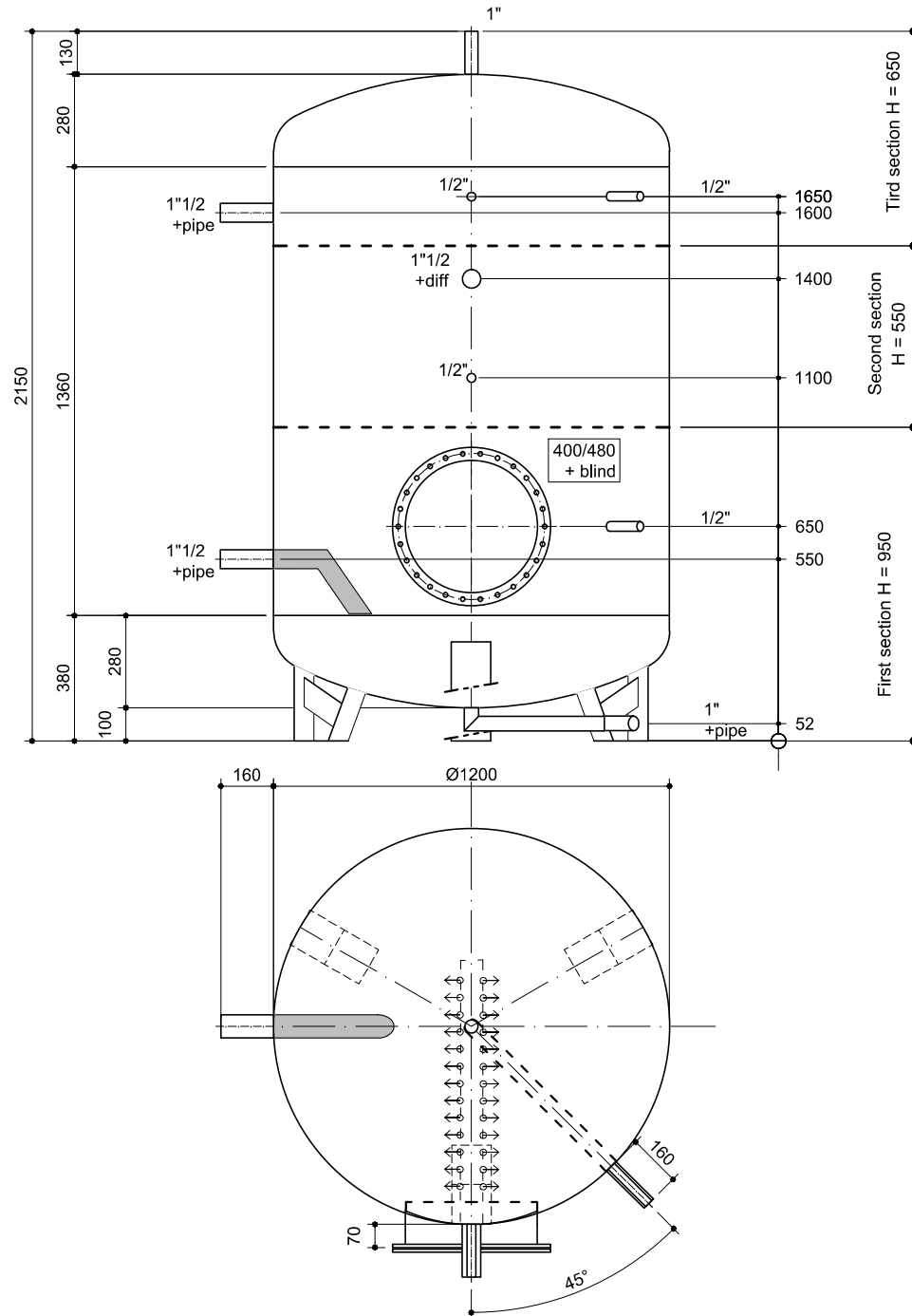
N° 1 Pcs
ATX SPECIALE 2000 Lt

Tank1: **DHW**
 Material: **Inox AISI 316L (1.4404)**
 External treat.: **Pickling**
 Internal treat.: **Pickling**
 Working pressure: **6 bar**
 Test pressure: **9 bar**

Tavola		Articolo	
N°: 99.06180858-26N		Codice:	
Stato: In Verifica Commerciale		99.06180858-26N	
Data: 18.06.2026		ATX SPECIALE 2000 Lt	
Autore: Giovannini			
Pag: 1 di 1	Scala:	Materiale: ---- Trattamento: ----	Peso Net.: 236 kg Peso Tot.: 236 kg
		Revisione: 1	Descrizione: EMISSIONE PER ACCETTAZIONE
		DG:18/06/2026	

Validated by : Juan Corpas on : 22/06/2026

WITHOUT INSULATION



Customer: **ISPAG**
 Ref. order: **126933**
 Ref. offer:
 Ref. OFV:

Art.: **99.06180858-26N (rev. 0)**
 Alias: ----

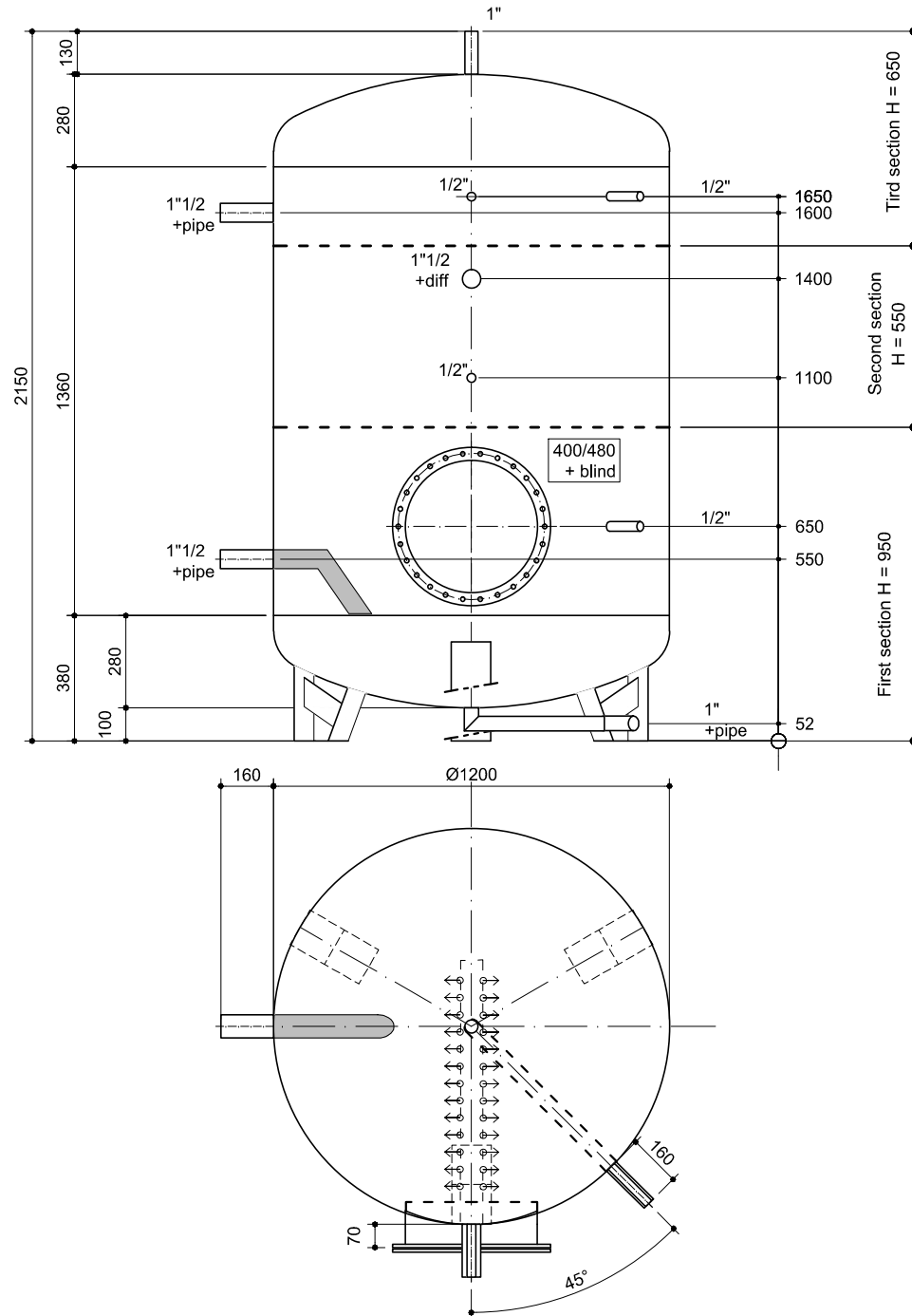
N° 1 Pcs
ATX SPECIALE 2000 Lt

Tank1: **DHW**
 Material: **Inox AISI 316L (1.4404)**
 External treat.: **Pickling**
 Internal treat.: **Pickling**
 Working pressure: **6 bar**
 Test pressure: **9 bar**

Tavola		Articolo	
N°: 99.06180858-26N		Codice:	
Stato: In Verifica Commerciale		99.06180858-26N	
Data: 18.06.2026		ATX SPECIALE 2000 Lt	
Autore: Giovannini			
Pag: 1 di 1	Scala:	Materiale: ----	Peso Net.: 236 kg
		Trattamento: ----	Peso Tot.: 236 kg
		Revisione: 1	Descrizione: EMMISSIONE PER ACCETTAZIONE
		DG:18/06/2026	

Validated by : Juan Corpas on : 22/06/2026

WITHOUT INSULATION



Customer: **ISPAG**
 Ref. order: **126933**
 Ref. offer:
 Ref. OFV:

Art.: **99.06180858-26N (rev. 0)**
 Alias: ----

N° 1 Pcs
ATX SPECIALE 2000 Lt

Tank1: **DHW**
 Material: **Inox AISI 316L (1.4404)**
 External treat.: **Pickling**
 Internal treat.: **Pickling**
 Working pressure: **6 bar**
 Test pressure: **9 bar**

Tavola		Articolo	
N°: 99.06180858-26N		Codice:	
Stato: In Verifica Commerciale		99.06180858-26N	
Data: 18.06.2026		ATX SPECIALE 2000 Lt	
Autore: Giovannini			
Pag: 1 di 1	Scala:	Materiale: ---- Trattamento: ----	Peso Net.: 236 kg Peso Tot.: 236 kg
		Revisione: 1	Descrizione:
		DG:18/06/2026	EMMISSIONE PER ACCETTAZIONE

Validated by : Juan Corpas on : 22/06/2026