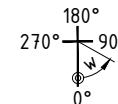
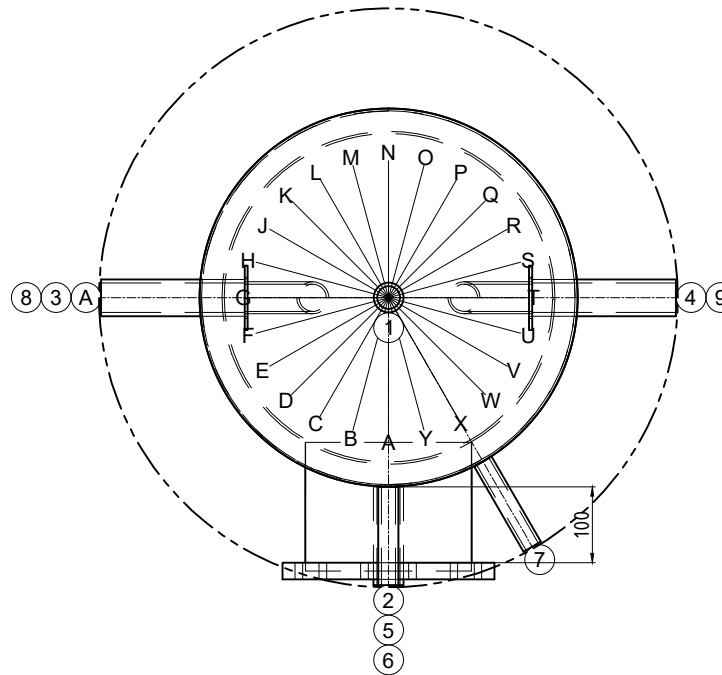


Transport debout

| Pos. | Pcs | L | w° | Description |
|------|-----|-----|-----|------------------------------|
| 1 | 1 | 20 | 0 | raccord 1" Entlüftung |
| 2 | 1 | 100 | 0 | trou de main NW200 PN6 |
| 3 | 1 | 130 | 270 | raccord 5/4" avec tube coudé |
| 4 | 1 | 130 | 90 | raccord 5/4" avec tube coudé |
| 5 | 1 | 130 | 0 | raccord 1" Entleerung |
| 6 | 2 | 130 | 0 | raccord 1/2" Thermometer |
| 7 | 2 | 130 | 30 | raccord 1/2" Fühler |
| 8 | 1 | 130 | 270 | raccord 5/4" avec tube coudé |
| 9 | 1 | 130 | 90 | raccord 5/4" avec tube coudé |
| A | 2 | -- | 270 | (EN) Lifting lug en haut |



ok for production

Date Signature



N° dessin: 52716/2

Com.:
Fribourg Route

N° d'ordre: KST300 126137

Qté: 1

Description:

Précise: --

Contenu: 295 Liter
Matériel: S235JR
Poids: 83 kg
Température de service:
Pression de service/d'essai: 0.3 / 0.45 MPa
Surface extérieur:
Surface intérieur: brut
épaisseur du bas / de la gaine: 3/3
Hauteur de basculement: 1694 mm
En conformité avec DGRL 2014/68/EU Art. 4
paragraphe 3.

Isolation:
toison en fibre de polyester 130 mm, 17
kg/m³
PS-gaine 1.2 mm, gris
diamètre Isolation: 765.4 mm
Poids Isolation: 10 kg

créateur/date: Egl / 11.05.2026

Validated by : Cyril Barthel on : 08/06/2026