

ok for production

Date ..... Signature .....



N° dessin: 52943/2

Com.: Genève Manor

N° d'ordre: 52943 KST300 126903

Qtte: 1

Description:

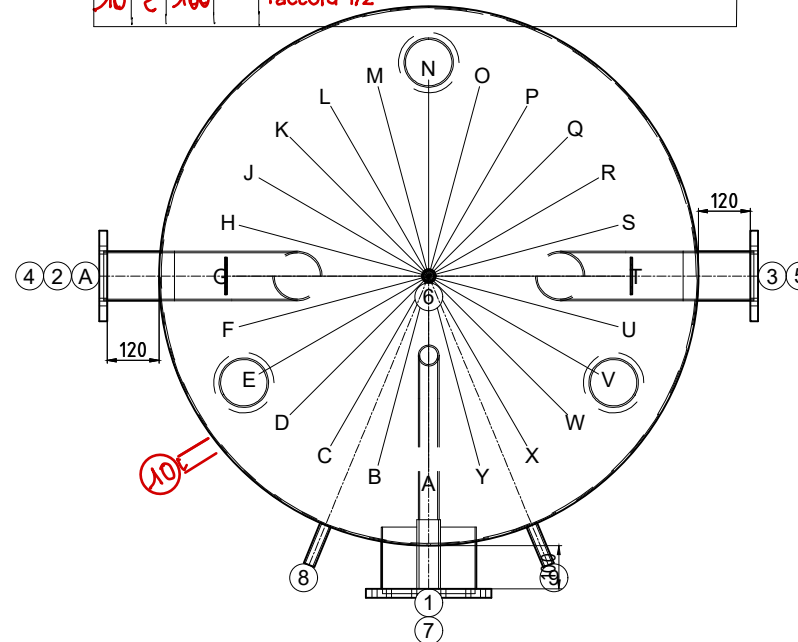
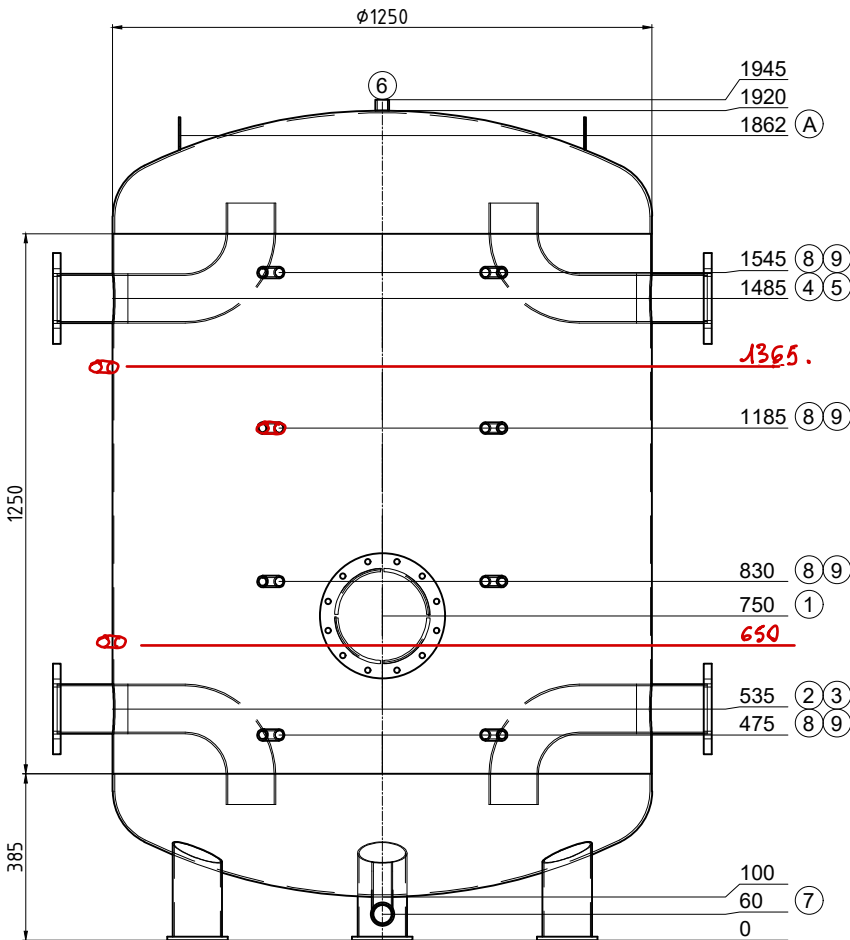
Précise: --

Contenu: 1992 Liter  
 Matériel: S235JR  
 Poids: 301 kg  
 Température de service:  
 Pression de service/d'essai: 0.6 / 0.9 MPa  
 Surface extérieur:  
 Surface intérieur: brut  
 épaisseur du bas / de la gaine: 5/3  
 Hauteur de basculement: 1977 mm  
 En conformité avec DGRL 2014/68/EU Art. 4  
 paragraphe 3.

Isolation:  
 fait du client

Transport debout

Pos.	Pcs	L	w°	Description
1	1	100	0	trou de main NW220/290 PN6 TK245 f. Askoma!
2	1	120	270	Flasque Typ01 DN100 PN6 avec tube coudé
3	1	120	90	Flasque Typ01 DN100 PN6 avec tube coudé
4	1	120	270	Flasque Typ01 DN100 PN6 avec tube coudé
5	1	120	90	Flasque Typ01 DN100 PN6 avec tube coudé
6	1	25	0	raccord 3/4" Entlüftung
7	1	100	0	raccord 1 1/2" avec tube coudé Entleerung
8	4	100	337.5	raccord 1/2"
9	4	100	22.5	raccord 1/2"
A	2	--	270	(EN) Lifting lug en haut
10	2	100		raccord 1/2"



créateur/date: Egl / 22.06.2026