

ok for production

Date

Signature



N° dessin: 52796/3

Com: Le Brassus

N° d'ordre: 52796 KST300 126324

Qté: 1

Description:

Précise: --

Contenu: 3181 Liter
 Matériel: S235JR
 Poids: 468 kg
 Température de service:
 Pression de service/d'essai: 0.8 / 1.2 MPa
 Surface extérieur:
 Surface intérieur: brut
 épaisseur du bas / de la gaine: 5/5
 Hauteur de basculement: 2510 mm
 En conformité avec DGRL 2014/68/EU Art. 4
 paragraphe 3.

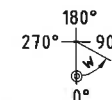
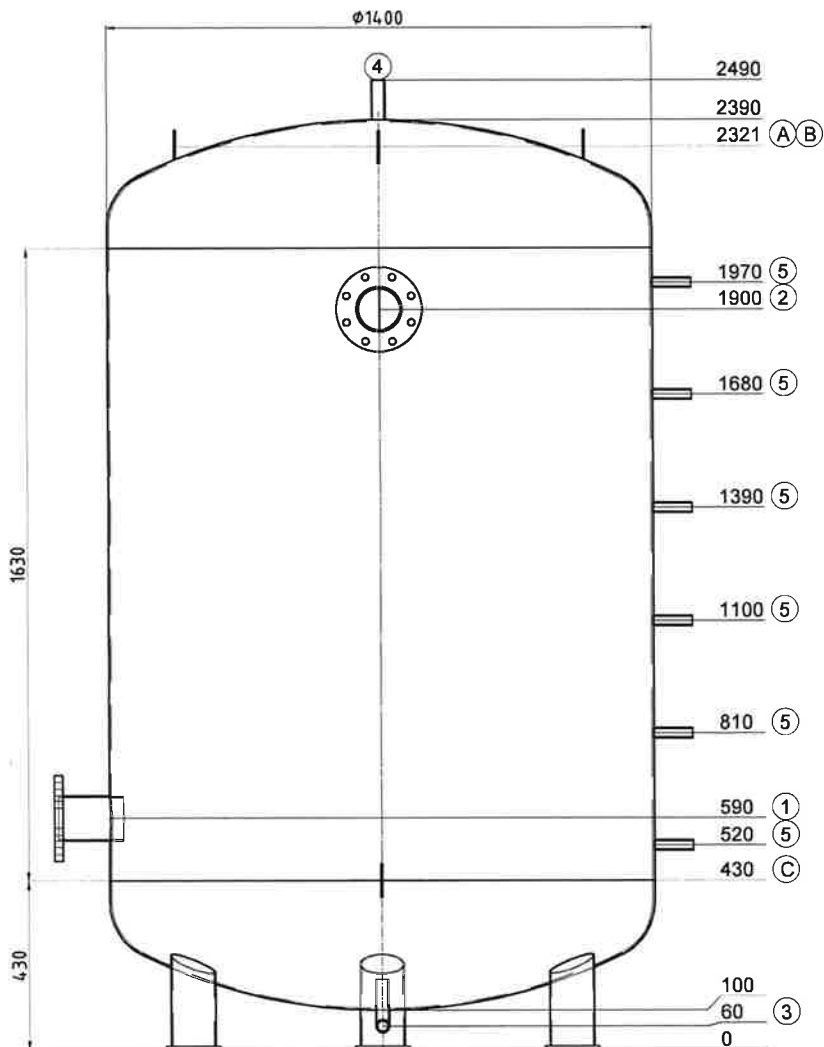
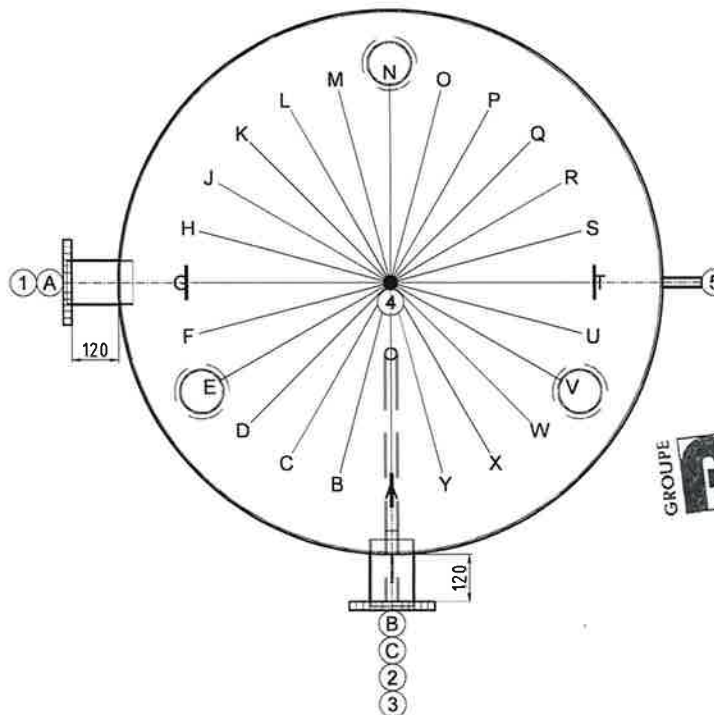
Isolation:
 fait du client

ALVAZZI GROUPE
 Alvazzi Groupe SA
 Succursale d'Yverdon-les-Bains
 Rue des Uttins 27
 1400 Yverdon-les-Bains

bon pour E&E
 lucas

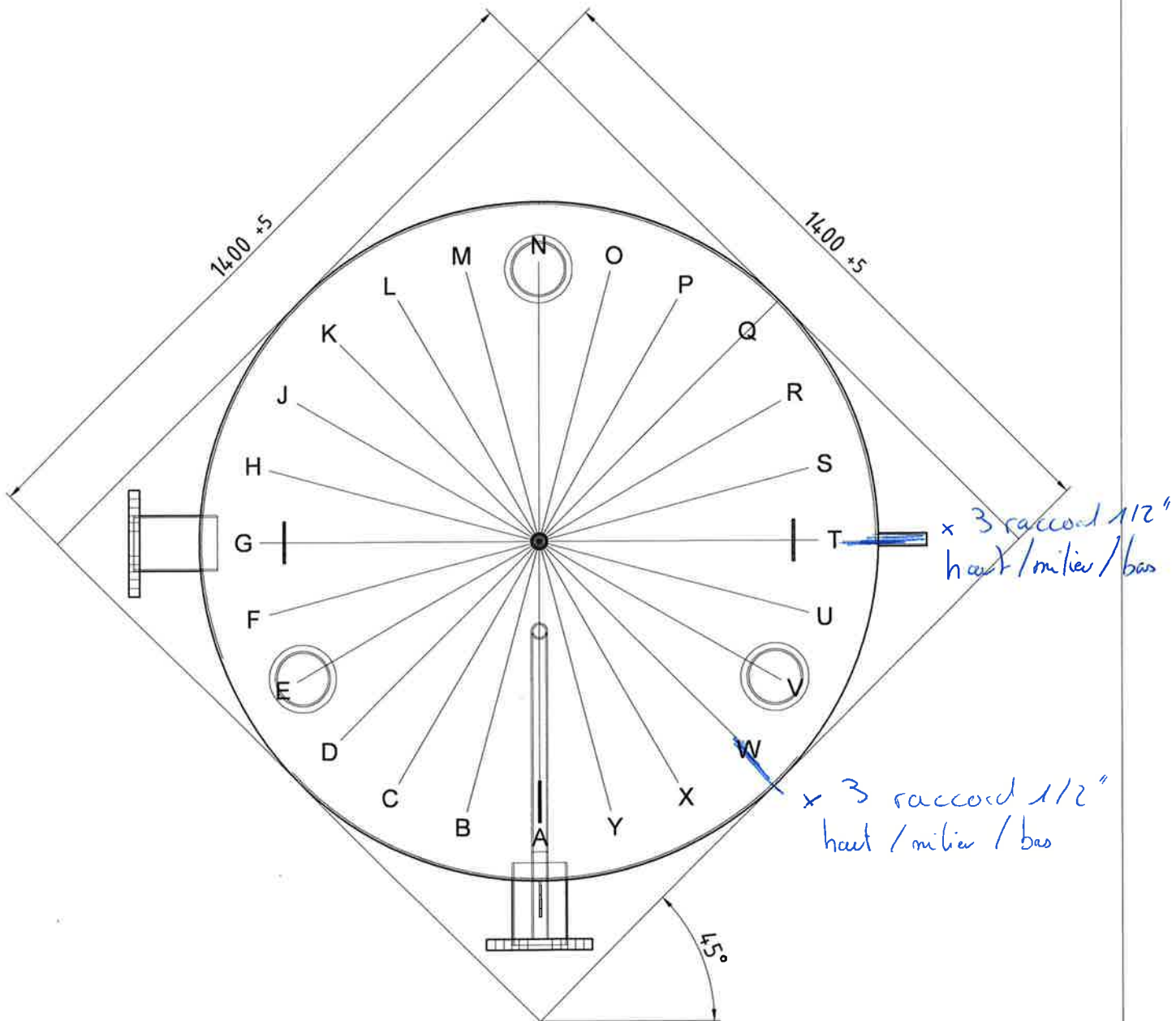
Transport couché

Pos.	Pcs	L	w°	Description
1	1	120	270	Flasque Typ01 DN100 PN16
2	1	120	0	Flasque Typ01 DN100 PN16
3	1	120	0	mamelon 1" avec tube coudé Entleerung
4	1	100	0	mamelon 1" Entlüftung
5	6	100	90	raccord 1/2"
A	2	--	270	(EN) Lifting lug en haut
B	1	--	0	(EN) Lifting lug en haut
C	1	75	0	(EN) Lifting lug latéralement



ISO 75mm bauseits

créateur/date: Egl / 03.06.2026



52796/3

Einbringmaße