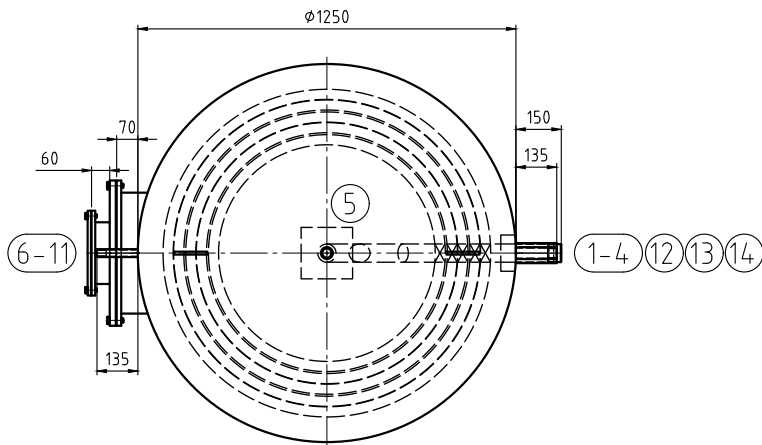


Für die Lage der Stützen ist ausschließlich die Draufsicht verbindlich!



Kippmaß: 2645 mm

		Mantelraum Inside of jacket	Rohrraum Inside of tubes	
Min./max. zul. Druck Min./max. allow. pressure	(PS)	0 / 6	0 / 10	bar
Min./max. zul. Temperatur Min./max. allow. temperature	(TS)	0 / 109	0 / 109	°C
Prüfdruck Test pressure	(PT)	9	13	bar
Volumen Capacity	(V)	2500	31 / 70	L
Oberflächenbearbeitung Surface treatment		gebeizt und passiviert pickled and passivated		
Werkstoff material		AISI 316L		
Gewicht Weight		585 kg		
Artikel-Nr. Article number		-		
Kategorie/Modul DGRL 2014/68/EU Category/module PED 2014/68/EU		n. Art.4 Abs. (3)		

14	Zirkulation	Rp 1"	DIN 2986		
13	Heizwasservorlauf	R 1 1/2"	DIN 2982		
12	Heizwasserrücklauf	R 1 1/2"	DIN 2982		
11	Thermometer	Rp 1/2"	DIN 2986		
10	Fühleranschluss	Rp 1/2"	DIN 2986		
9	Fühleranschluss	Rp 1/2"	DIN 2986		
8	Fühleranschluss	Rp 1/2"	DIN 2986		
7	Fühleranschluss	Rp 1/2"	DIN 2986		
6	Revisionsöffnung 400/480 / Flansch 200/280	4.00	RET	EPDM	
5	Entlüftung	Rp 1"	DIN 2986		
4	Warmwasser	Rp 2"	DIN 2986		
3	Heizwasservorlauf	R 2"	DIN 2982		
2	Heizwasserrücklauf	R 2"	DIN 2982		
1	Kaltwasser	Rp 2"	DIN 2986		

Rev1	27.05.2026	Benker	Wihan	Anpassung Pos. 9 / Ergänzung Pos. 14	
Index	Datum/date	Gez./drawn	Gepr./appr.	Art der Änderung / Modification	
Gez. / drawn	21.05.2026	Riedel		Kennwort/Subject:	
Gepr. / appr.	21.05.2026	Wihan			

Benennung / Designation :
Brauchwarmwasserspeicher
 R-HLS II 2500 Sonder



Zeichnung Nr. / Drawing No. :	Projekt Nr. / Project No. :	Bestell Nr. / Order No. :	Masstab / Scale	Blatt / sheet
23664-0Rev1	P260286	KST300/126375	1:12.5	1/1

Weitergabe sowie Vervielfältigung dieser Zeichnung, Verwertung und Mitteilung ihres Inhalts sind verboten, soweit nicht ausdrücklich gestattet. Zuwiderhandlungen verpflichten zu Schadenersatz. The reproduction, distribution and utilization of this drawing as well as the communication of its contents to others without express authorization is prohibited. Offenders will be held liable for the payment of damages. Stand/as per: 27.05.2026

Validated by : Leo Belli on : 29/05/2026