

WITHOUT INSULATION

Customer: **ISPAG**
 Ref. order: 126933
 Ref. offer:
 Ref. OFV:

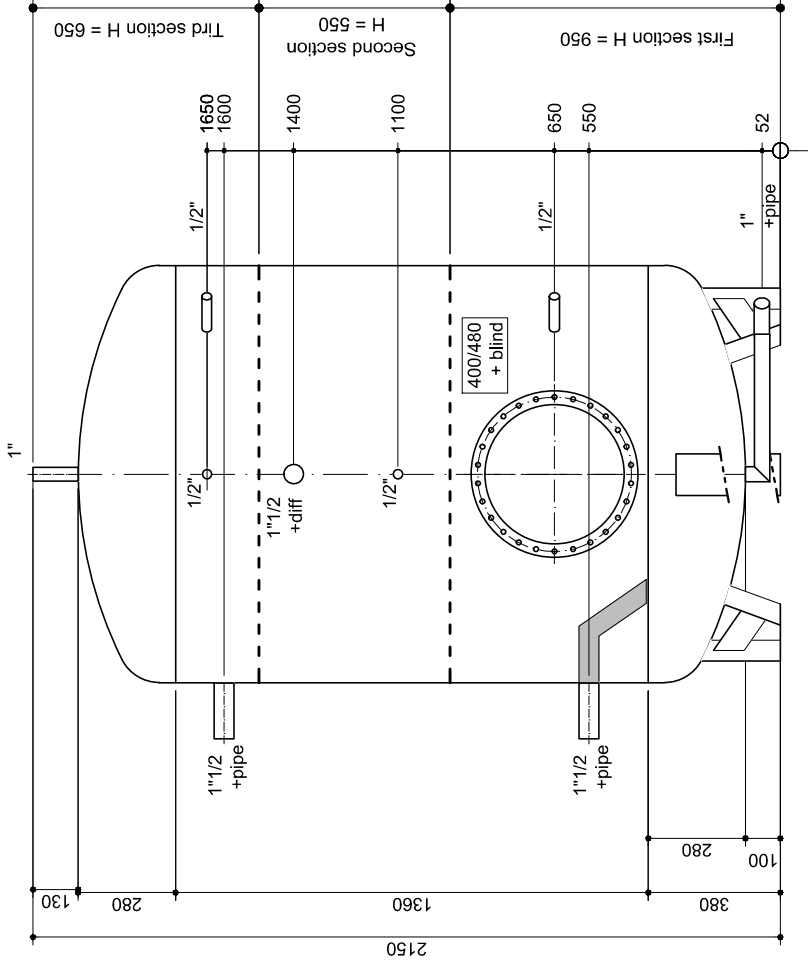
Art.: **99.06180858-26N (rev. 0)**
 Alias: ----

N° 1 PCS
ATX SPECIALE 2000 Lt

Tank1: DHW
Material: Inox AISI 316L (1.4404)
External treat.: Pickling
Internal treat.: Pickling
Working pressure: 6 bar
Test pressure: 9 bar

Tavola		Articolo	
N°: 99.06180858-26N	Codice:	99.06180858-26N	
Stato: In Verifica Commerciale	ATX SPECIALE 2000 Lt		
Data: 18.06.2026			
Autore: Giovannini			
Pag: 1 di 1	Scala:	Materiale: ----	Peso Net.: 236 kg
		Trattamento: ----	Peso Tot.: 236 kg
		Revisione: 1	Descrizione:
		DG:18/06/2026	EMISSIONE PER ACCETTAZIONE





WITHOUT INSULATION

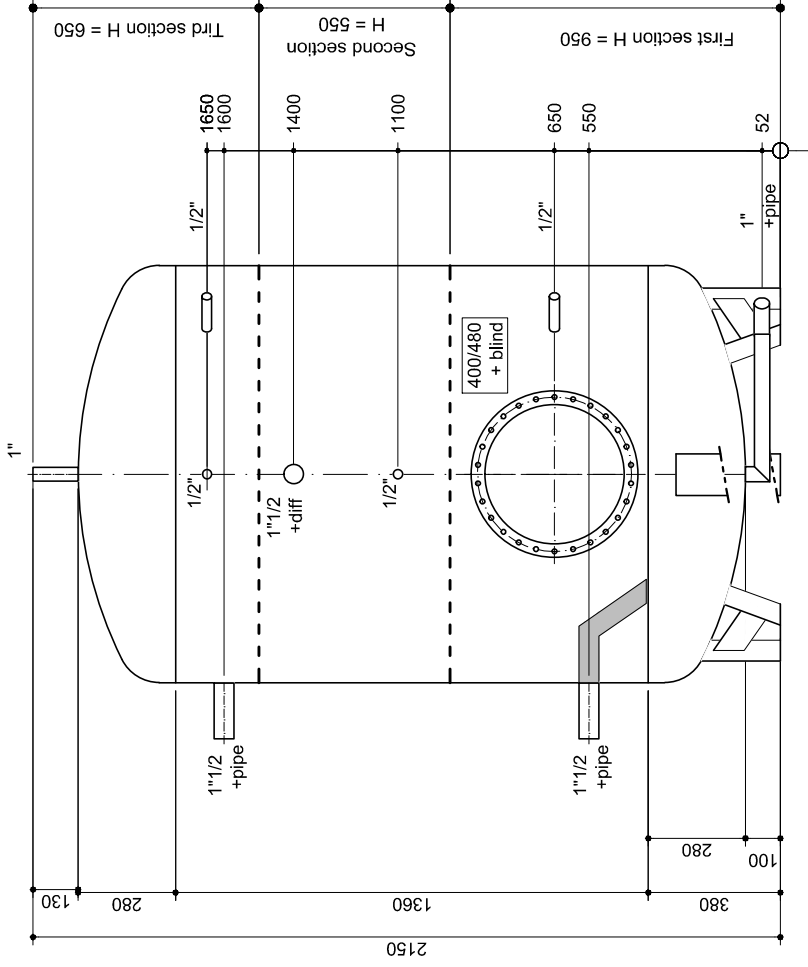
Customer: **ISPAG**
 Ref. order: **126933**
 Ref. offer:
 Ref. OFV:
 Art.: **99.06180858-26N (rev. 0)**
 Alias: ----

N° 1 PCS
ATX SPECIALE 2000 Lt

Tank1: DHW
Material: Inox AISI 316L (1.4404)
External treat.: Pickling
Internal treat.: Pickling
Working pressure: 6 bar
Test pressure: 9 bar

Tavola		Articolo	
N°: 99.06180858-26N	Codice:	99.06180858-26N	
Stato: In Verifica Commerciale	ATX SPECIALE 2000 Lt		
Data: 18.06.2026			
Autore: Giovannini			
Pag: 1 di 1	Scala:	Materiale: ----	Peso Net.: 236 kg
		Trattamento: ----	Peso Tot.: 236 kg
		Revisione: 1	Descrizione:
		DG:18/06/2026	EMISSIONE PER ACCETTAZIONE





WITHOUT INSULATION

Customer: **ISPAG**
 Ref. order: 126933
 Ref. offer:
 Ref. OFV:
 Art.: **99.06180858-26N (rev. 0)**
 Alias: ----

N° 1 PCS
ATX SPECIALE 2000 Lt

Tank1: DHW
Material: Inox AISI 316L (1.4404)
External treat.: Pickling
Internal treat.: Pickling
Working pressure: 6 bar
Test pressure: 9 bar

Tavola		Articolo	
N°: 99.06180858-26N	Codice:	99.06180858-26N	
Stato: In Verifica Commerciale	ATX SPECIALE 2000 Lt		
Data: 18.06.2026			
Autore: Giovannini			
Pag: 1 di 1	Scala:	Materiale: ----	Peso Net.: 236 kg
		Trattamento: ----	Peso Tot.: 236 kg
		Revisione: 1	DESCRIZIONE: EMISSIONE PER ACCETTAZIONE
		DG:18/06/2026	

