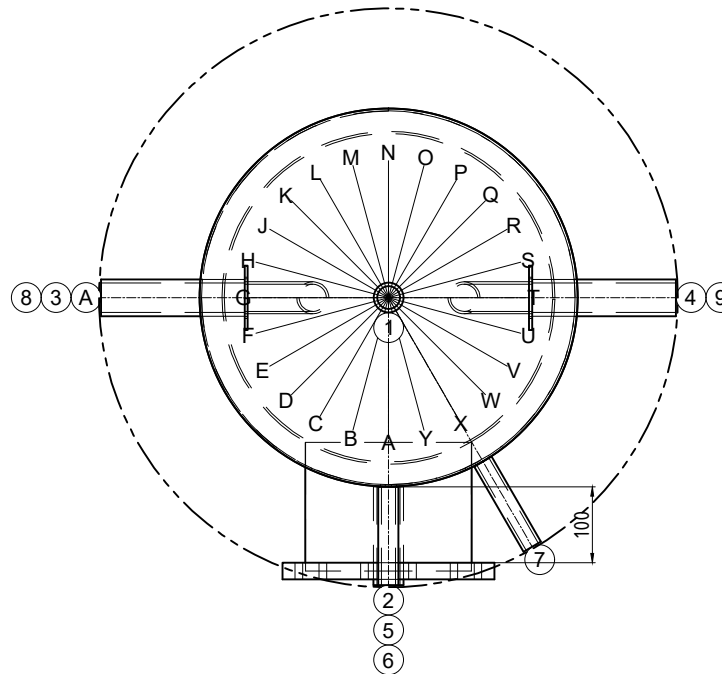


Transport debout

Pos.	Pcs	L	w°	Description
1	1	20	0	raccord 1" Entlüftung
2	1	100	0	trou de main NW200 PN6
3	1	130	270	raccord 5/4" avec tube coudé
4	1	130	90	raccord 5/4" avec tube coudé
5	1	130	0	raccord 1" Entleerung
6	2	130	0	raccord 1/2" Thermometer
7	2	130	30	raccord 1/2" Fühler
8	1	130	270	raccord 5/4" avec tube coudé
9	1	130	90	raccord 5/4" avec tube coudé
A	2	--	270	(EN) Lifting lug en haut



ok for production

Date ..... Signature .....



N° dessin: 52716/2

Com.:  
Fribourg Route

N° d'ordre: KST300 126137

Qté: 1

Description:

Précise: --

Contenu: 295 Liter  
Matériel: S235JR  
Poids: 83 kg  
Température de service:  
Pression de service/d'essai: 0.3 / 0.45 MPa  
Surface extérieur:  
Surface intérieur: brut  
épaisseur du bas / de la gaine: 3/3  
Hauteur de basculement: 1694 mm  
En conformité avec DGRL 2014/68/EU Art. 4  
paragraphe 3.

Isolation:  
toison en fibre de polyester 130 mm, 17  
kg/m³  
PS-gaine 1.2 mm, gris  
diamètre Isolation: 765.4 mm  
Poids Isolation: 10 kg

créateur/date: Egl / 11.05.2026