

ok for production

09.06.2026

Date

C. Tonelli

Signature



N° dessin: 52796/4

Com.:

Le Brassus

N° d'ordre: 52796 KST300 126324

Qté: 1

Description:

Précise: --

Contenu: 3181 Liter

Matériel: S235JR

Poids: 468 kg

Température de service:

Pression de service/d'essai: 0.8 / 1.2 MPa

Surface extérieur:

Surface intérieur: brut

épaisseur du bas / de la gaine: 5/5

Hauteur de basculement: 2510 mm

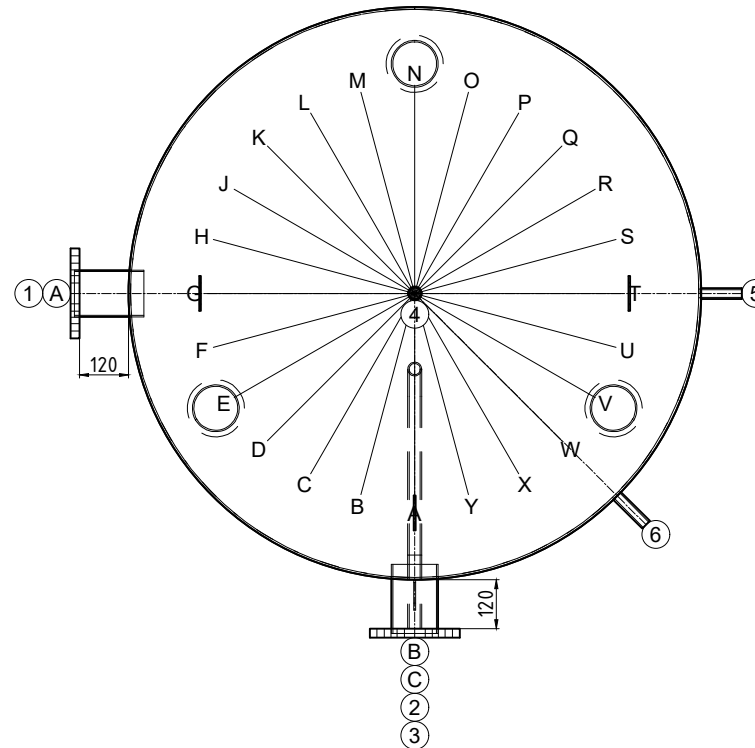
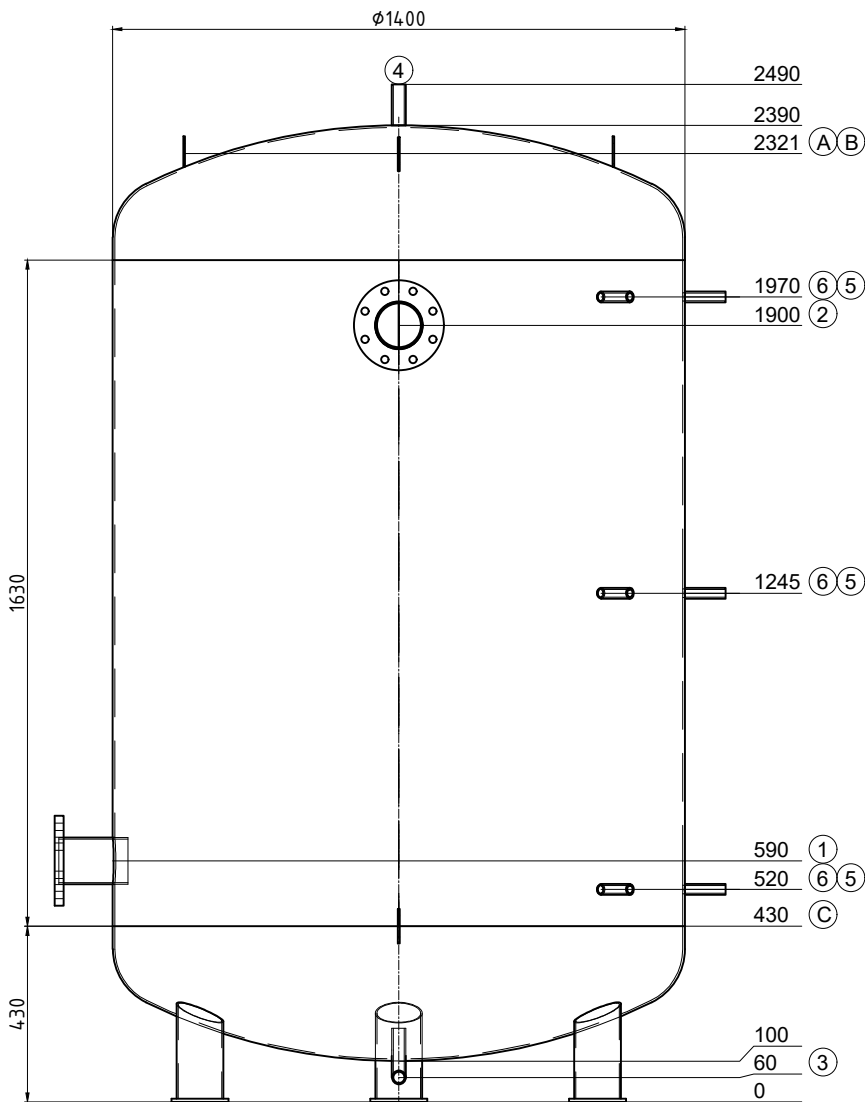
En conformité avec DGRL 2014/68/EU Art. 4 paragraphe 3.

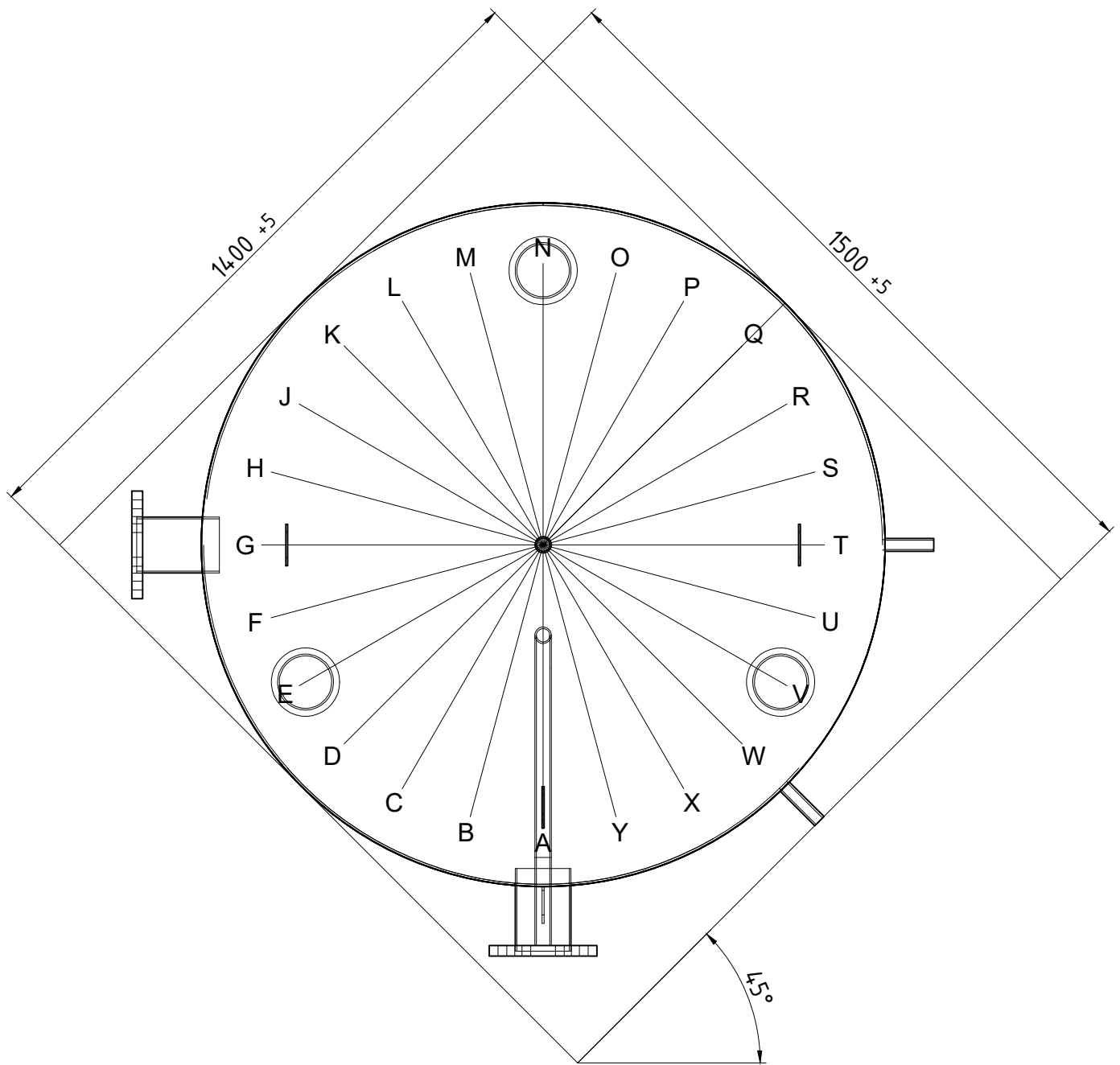
Isolation:

fait du client

Transport couché

Pos.	Pcs	L	w°	Description
1	1	120	270	Flasque Typ01 DN100 PN16
2	1	120	0	Flasque Typ01 DN100 PN16
3	1	120	0	mamelon 1" avec tube coudé Entleerung
4	1	100	0	mamelon 1" Entlüftung
5	3	100	90	raccord 1/2"
6	3	100	45	raccord 1/2"
A	2	--	270	(EN) Lifting lug en haut
B	1	--	0	(EN) Lifting lug en haut
C	1	75	0	(EN) Lifting lug latéralement





52796/4

Einbringmaße