

ok for production

Date .....

Signature .....



N° dessin: 52796/3

Com.:  
Le Brassus

N° d'ordre: 52796 KST300 126324

Qté: 1

Description:

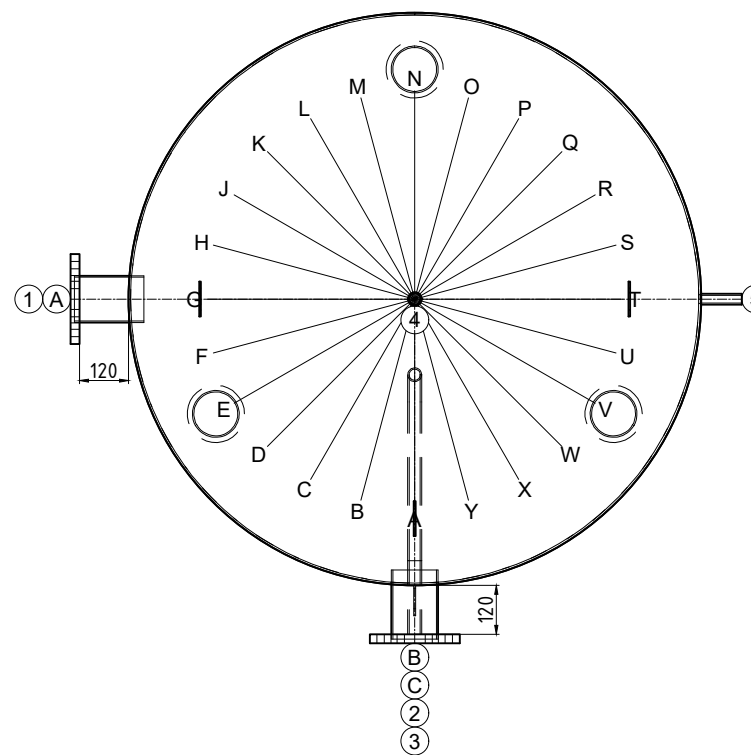
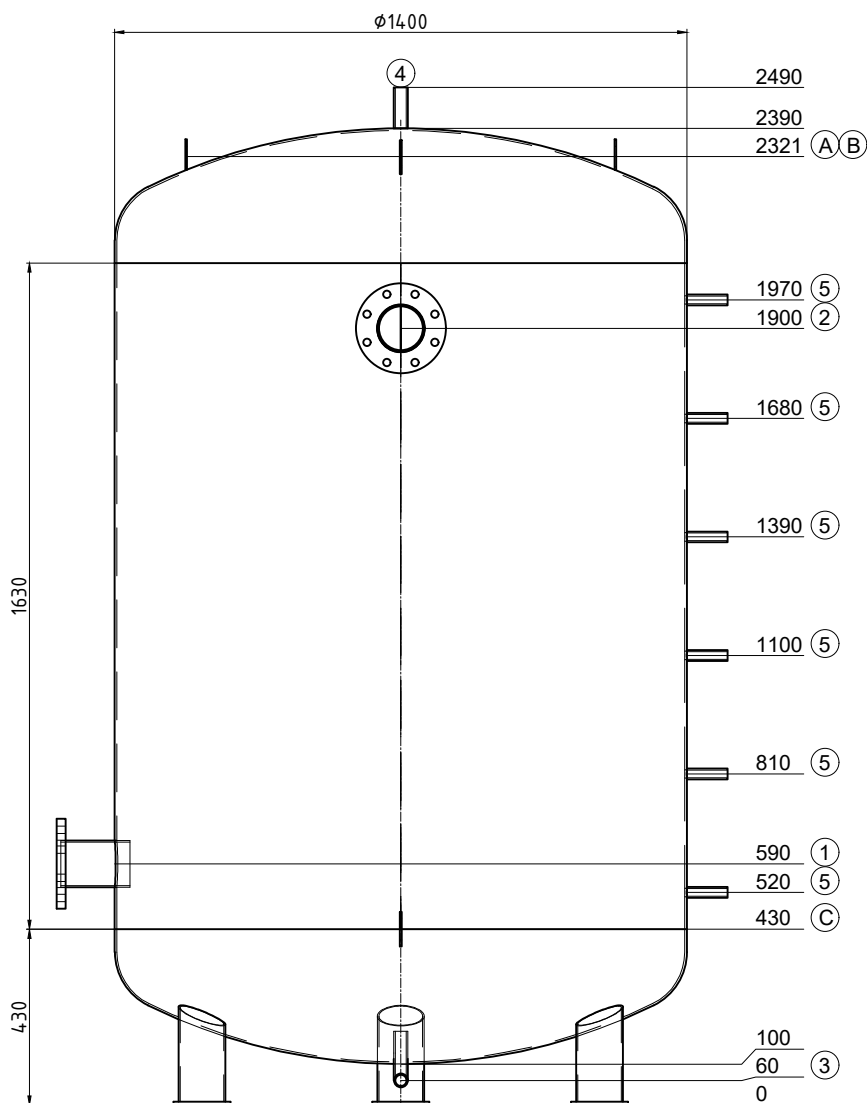
Précise: --

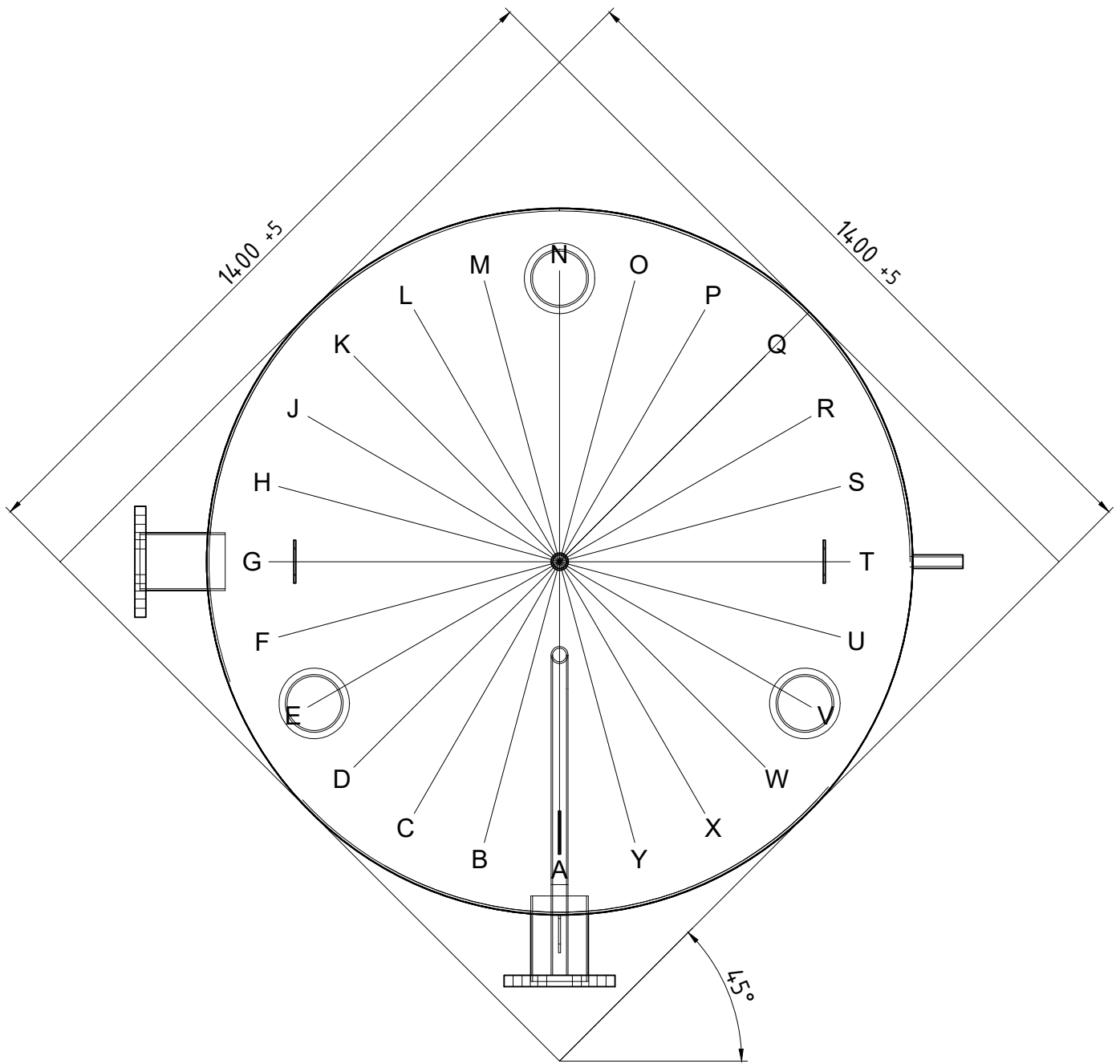
Contenu: 3181 Liter  
Matériel: S235JR  
Poids: 468 kg  
Température de service:  
Pression de service/d'essai: 0.8 / 1.2 MPa  
Surface extérieur:  
Surface intérieur: brut  
épaisseur du bas / de la gaine: 5/5  
Hauteur de basculement: 2510 mm  
En conformité avec DGRL 2014/68/EU Art. 4  
paragraphe 3.

Isolation:  
fait du client

Transport couché

Pos.	Pcs	L	w°	Description
1	1	120	270	Flasque Typ01 DN100 PN16
2	1	120	0	Flasque Typ01 DN100 PN16
3	1	120	0	mamelon 1" avec tube coudé Entleerung
4	1	100	0	mamelon 1" Entlüftung
5	6	100	90	raccord 1/2"
A	2	--	270	(EN) Lifting lug en haut
B	1	--	0	(EN) Lifting lug en haut
C	1	75	0	(EN) Lifting lug latéralement





52796/3

Einbringmaße