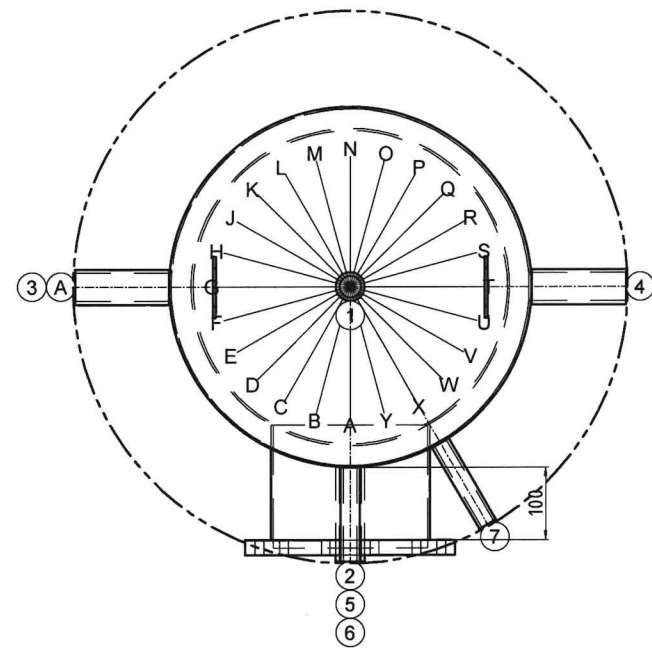


Transport debout

Pos.	Pcs	L	w°	Description
1	1	20	0	raccord 1" Entlüftung
2	1	100	0	trou de main NW220/290 PN6
3	2	130	270	raccord 5/4"
4	2	130	90	raccord 5/4"
5	1	130	0	raccord 1" Entleerung
6	2	130	0	raccord 1/2" Thermometer
7	2	130	30	raccord 1/2" Fühler
A	2	--	270	(EN) Lifting lug en haut



ok for production

Date Signature



N° dessin:	52716/1
Com.:	Fribourg Route
N° d'ordre:	KST300 126137
Qté:	1
Description:	
Précise:	--

Contenu: 295 Liter
 Matériel: S235JR
 Poids: 81 kg
 Température de service:
 Pression de service/d'essai: 0.3 / 0.45 MPa
 Surface extérieure:
 Surface intérieure: brut
 épaisseur du bas / de la gaine: 3/3
 Hauteur de basculement: 1694 mm
 En conformité avec DGRL 2014/68/EU Art. 4 paragraphe 3.

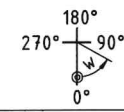
Isolation:
 toison en fibre de polyester 130 mm, 17 kg/m³
 PS-gaine 1.2 mm, gris
 diamètre Isolation: 765.4 mm
 Poids Isolation: 10 kg

24007 - Estampille
 Acco Récop.

AebiTech SA

Rte de Fribourg 4, 1782 Belfaux
 026 475 20 30 - info@aebitech.ch

07.05.26
 FSC



Mannloch 220/290 ist nicht für E-Einsatz geeignet!

créateur/date: Egl / 05.05.2026