

ok for production

Date

Signature



N° dessin: 52523/2

Com:

Genève maison de la femme

N° d'ordre: KST300 123604 Genève

Qté: 1

Description:

Précise: --

Contenu: 800 Liter

Matériel: S235JR

Poids: 186 kg

Température de service:

Pression de service/d'essai: 0.6 / 0.9 MPa

Surface extérieur:

Surface intérieur: brut

épaisseur du bas / de la gaine: 4/3

Hauteur de basculement: 1733 mm

En conformité avec DGRL 2014/68/EU Art. 4 paragraphe 3.

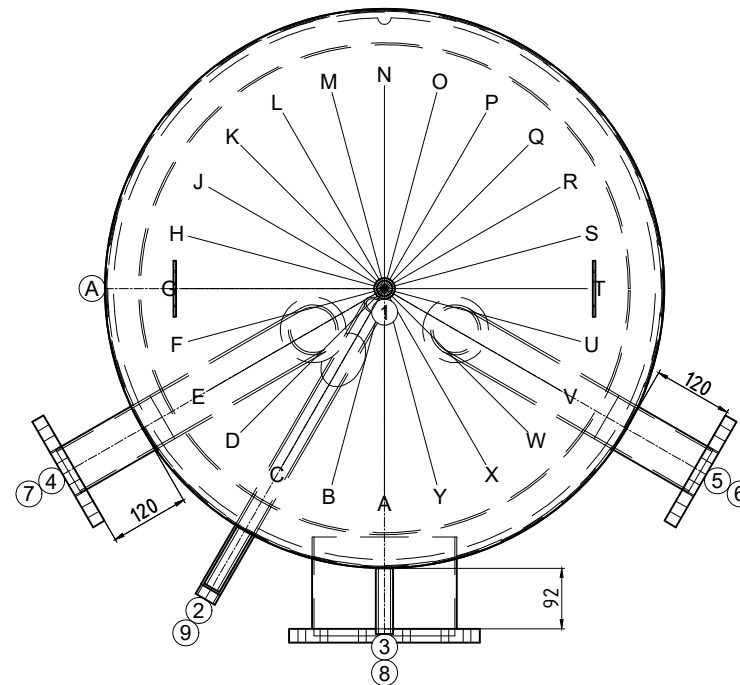
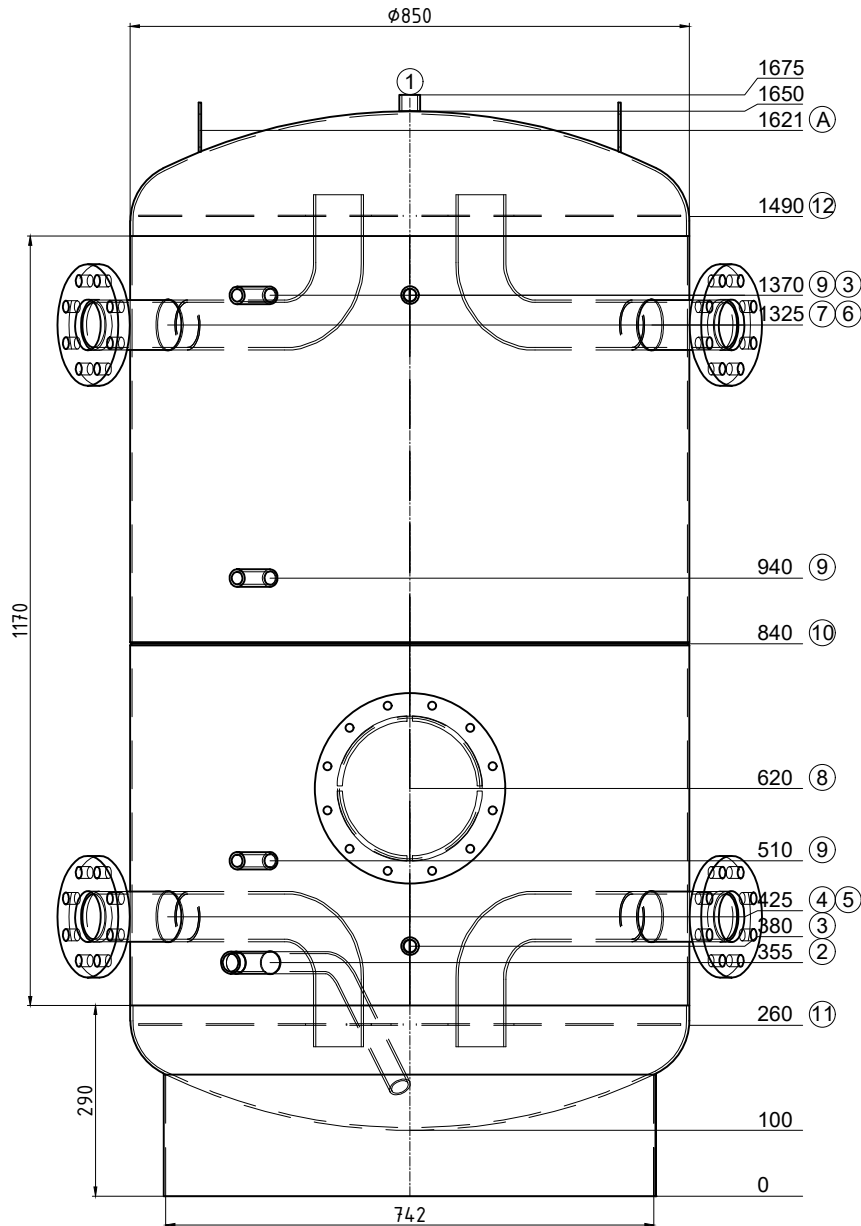
Isolation:

fait du client

Transport debout

Pos.	Pcs	L	w°	Description
1	1	25	0	raccord 3/4" Entlüftung
2	1	120	330	mamelon 1" avec tube coudé 135° Entleerung
3	2	100	0	raccord 1/2" Fühler
4	1	120	300	Flasque Typ01 DN65 PN16 avec tube coudé
5	1	120	60	Flasque Typ01 DN65 PN16 avec tube coudé
6	1	120	60	Flasque Typ01 DN65 PN16 avec tube coudé
7	1	120	300	Flasque Typ01 DN65 PN16 avec tube coudé
8	1	92	0	trou de main NW220/290 PN6 Ist nicht für E-Einsatz geeignet!
9	3	100	330	raccord 1/2" Fühler
10	1	0	-	joint d'assemblage
11	1	0	-	tôle perforée
12	1	0	-	tôle perforée

(EN) Lifting lug en haut



soudure sur place; Achtung! Ispag montiert die Tauchhülse mit ø16mm

créateur/date: Egl / 13.04.2026

Validated by : Cyril Barthel on : 27/04/2026