

ok for production

Date Signature



N° dessin: 52523/1

Com.: Genève maison de la femme

N° d'ordre: KST300 123604 Genève

Qté: 1

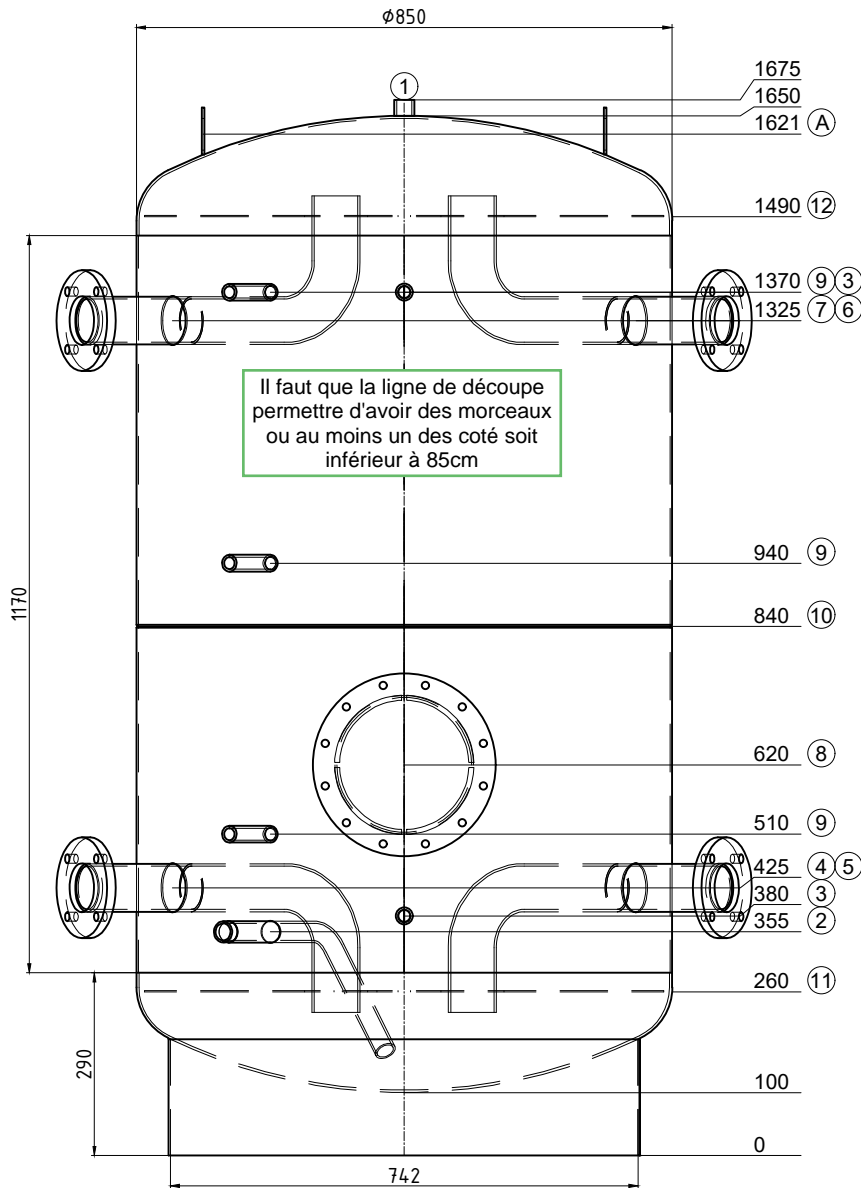
Description:

Précise: --

Contenu: 800 Liter
 Matériel: S235JR
 Poids: 186 kg
 Température de service:
 Pression de service/d'essai: 0.6 / 0.9 MPa
 Surface extérieur:
 Surface intérieur: brut
 épaisseur du bas / de la gaine: 4/3
 Hauteur de basculement: 1733 mm
 En conformité avec DGRL 2014/68/EU Art. 4
 paragraphe 3.

Isolation:
 toison en fibre de polyester 130 mm, 17
 kg/m³
 PS-gaine 1.2 mm, gris
 diamètre Isolation: 1116.4 mm
 Poids Isolation: 16 kg

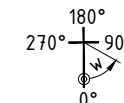
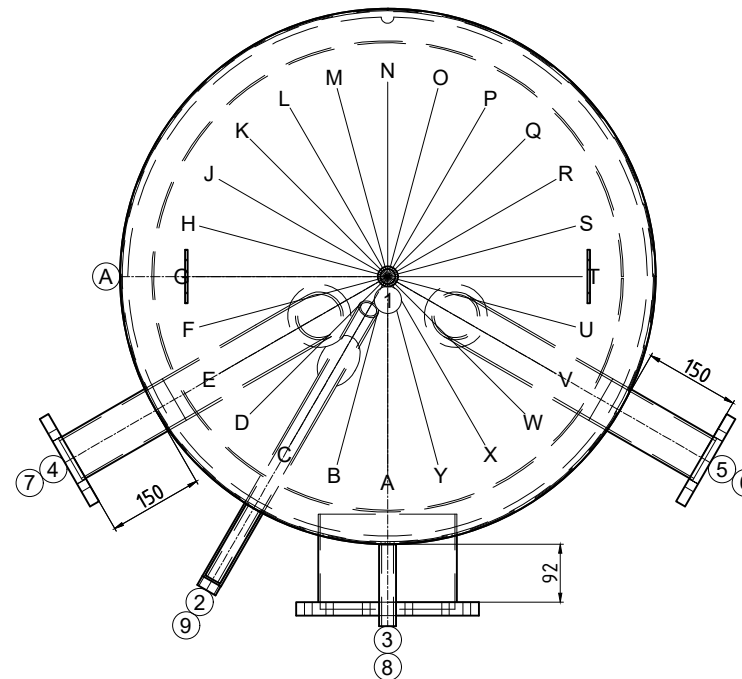
Isolation réalisée sur
 chantier comme dans
 l'offre initiale



Transport debout

Pos.	Pcs	L	w°	Description
1	1	25	0	raccord 3/4" Entlüftung
2	1	150	330	mamelon 1" avec tube coudé 135° Entleerung
3	2	130	0	raccord 1/2" Fühler
4	1	150	300	Flasque Typ01 DN65 PN6 avec tube coudé
5	1	150	60	Flasque Typ01 DN65 PN6 avec tube coudé
6	1	150	60	Flasque Typ01 DN65 PN6 avec tube coudé
7	1	150	300	Flasque Typ01 DN65 PN6 avec tube coudé
8	1	92	0	trou de main NW220/290 PN6 Ist nicht für E-Einsatz geeignet!
9	3	130	330	raccord 1/2" Fühler
10	1	0	-	joint d'assemblage
11	1	0	-	tôle perforée
12	1	0	-	tôle perforée
A	2	--	270	(EN) Lifting lug en haut

Brides PN10 minimum



soudure sur place; Achtung! Ispag montiert die Tauchhülse mit ø16mm

créateur/date: Egl / 08.04.2026