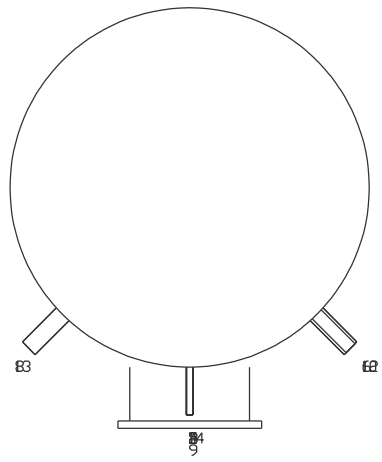
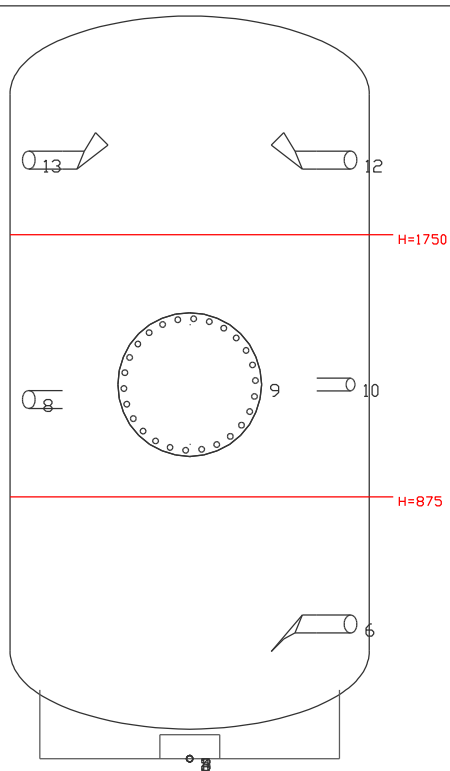


2480

Diam 1200



ID	DESCRIPTION	ELEVATION	ANGLE
1	Raccord Rp½" avec pour thermomètre(s) sans ce(s) dernier(s)	0 mm	0 deg
2	Raccord Rp½" avec pour thermomètre(s) sans ce(s) dernier(s)	0 mm	0 deg
3	Raccord Rp½" avec pour sonde(s) sans ces dernière(s)	0 mm	0 deg
4	Raccord Rp½" avec pour sonde(s) sans ces dernière(s)	0 mm	0 deg
5	Raccord Rp½" avec pour sonde(s) sans ces dernière(s)	0 mm	0 deg
6	Raccord Rp2" avec tube plongeant pour Eau Froide / Eau Chaude	450 mm	45 deg
7	Raccord Rp2" pour Aller PAC / Retour PAC	2000 mm	-45 deg
8	Raccord diam400/480	1250 mm	0 deg
9	Raccord Rp1½" pour Circulation	1250 mm	45 deg
10	Raccord Rp2" avec tube plongeant pour Eau Froide / Eau Chaude	2000 mm	45 deg
11	Raccord Rp2" avec tube plongeant pour Aller PAC / Retour PAC	2000 mm	-45 deg
12	Raccord Rp½" pour Purge	2630 mm	0 deg

PLAN No: 28777	CLIENT: AlvaZZi Groupe	
MATIERE: AISI316L	OBJET: Meiner - Chemin du Stade 23	
VOLUME: 2500 L		
PRESSION : 6.00 bar	DATE: 30/03/2026	POIDS: --- kg
	DESSIN: C. Barthel	