

## Casino Théâtre

Rue de Carouge 42 - 1205 GENEVE

### SOUSSION TRAVAUX CFC 242 -244 - 247 - 246 - 248

*CFC 242 - Installations de chauffage*

*CFC 244 - Installations de ventilation*

*CFC 247 - Installation d'extraction de fumée et de chaleur*

*CFC 246 - Installation de refroidissement*

*CFC 248 - Automatisation du bâtiment*

#### Maître d'Ouvrage :

**Ville de Genève**  
**Direction du Patrimoine Bâti**  
Rue du Stand 25  
1204 GENEVE



#### Architectes :

**MSV Architectes Urbanistes Sàrl**  
M. Simon Schmidig  
Rue Eugène Marziano 39 – 1227 LES ACACIAS  
022 809 50 00  
info@msv-au.ch

**msv** ARCHITECTES  
URBANISTES

#### Ingénieur CVC :

**ECO-BUILDING CONCEPT**  
Route des Jeunes 5D - 1227 LES ACACIAS  
Tél. 022 301 68 08  
info@eco-building.ch



#### Entreprise soumissionnaire :

Entreprise :

Responsable :

#### Montant de l'offre :

MONTANT TOTAL TTC DE L'OFFRE SOUMISE

CHF TTC

## TABLE DES MATIERES

TABLE DES MATIERES .....	2
CONDITIONS GENERALES D'INGENIEURS .....	5
PRESCRIPTIONS TECHNIQUES – HYDRAULIQUE .....	8
PRESCRIPTIONS TECHNIQUES – VENTILATION .....	14
PRESCRIPTIONS TECHNIQUES D'ISOLATIONS .....	19
LIMITES DE PRESTATIONS & VARIANTES : .....	24
DESCRIPTION SOMMAIRE DU PROJET : .....	24
DESCRIPTIF DES TRAVAUX .....	27
CFC 242 INSTALLATIONS DE CHAUFFAGE .....	27
CFC 242.1 PRODUCTION DE CHALEUR .....	27
CFC 242.1.0 Appareils .....	27
CFC 242.1.1 Conduites .....	31
CFC 242.1.2 Robinetteries et accessoires .....	32
CFC 242.1.5 Transport, montage .....	33
CFC 242.1.6 Isolations .....	34
CFC 242.1.7 Traitement d'eau .....	36
CFC 242.2 DISTRIBUTION DE CHALEUR .....	37
CFC 242.2.0 Appareils .....	37
CFC 242.2.1 Conduites .....	46
CFC 242.2.2 Robinetteries et accessoires .....	47
CFC 242.2.5 Transport, montage .....	49
CFC 242.2.6 Isolations .....	50
CFC 242.3 RECUPERATION DE CHALEUR - Froid de process .....	51
CFC 242.3.0 Appareils .....	51
CFC 242.3.1 Conduites .....	55
CFC 242.3.2 Robinetteries et accessoires .....	56
CFC 242.3.5 Transport, montage .....	57
CFC 242.3.6 Isolations .....	58
CFC 244 INSTALLATIONS DE VENTILATION .....	60
CFC 244.1 VENTILATION DOUBLE FLUX - Théâtre .....	60
CFC 244.1.0 Appareils .....	60
CFC 244.1.1 Gaines .....	62
CFC 244.1.2 Accessoires .....	65
CFC 244.1.5 Transport, montage .....	74
CFC 244.3.6 Isolation .....	75
CFC 244.2 VENTILATION DOUBLE FLUX - Loges .....	76
CFC 244.2.0 Appareils .....	76

CFC 244.1.1 Gaines .....	78
CFC 244.1.2 Accessoires.....	81
CFC 244.1.5 Transport, montage .....	86
CFC 244.3.6 Isolation .....	87
CFC 244.3 VENTILATION LOCAUX ANNEXES.....	88
CFC 244.3.0 Appareils .....	88
CFC 244.3.1 Gaines .....	89
CFC 244.3.2 Accessoires.....	90
CFC 244.3.5 Transport, montage .....	92
CFC 244.3.6 Isolation .....	93
CFC 247 INSTALLATIONS D’EXTRACTION DE FUMEE ET DE CHALEUR.....	94
CFC 247.1 DESENFUMAGE SALLE .....	94
CFC 247.1.0 Appareils .....	94
CFC 247.1.1 Gaines .....	95
CFC 247.1.2 Accessoires.....	96
CFC 247.1.5 Transport, montage .....	97
CFC 247.1.6 Isolation .....	98
CFC 247.2 DESENFUMAGE SCÈNE.....	99
CFC 247.2.0 Appareils .....	99
CFC 247.2.5 Transport, montage .....	100
CFC 246 INSTALLATIONS DE REFROIDISSEMENT .....	101
CFC 246.1 DISTIRBUTION EAU GLACEE.....	101
CFC 246.1.0 Appareils .....	101
CFC 246.1.1 Conduites .....	104
CFC 246.1.2 Robinetteries et accessoires .....	105
CFC 246.1.5 Transport, montage .....	106
CFC 246.1.6 Isolations.....	107
CFC 246.1.7 Traitement d’eau .....	108
CFC 246.2 DISTRIBUTION FROID DE PROCESS .....	109
CFC 246.2.0 Appareils .....	109
CFC 246.2.1 Conduites .....	113
CFC 246.2.2 Accessoires, Instruments .....	114
CFC 246.2.5 Transport, montage .....	115
CFC 246.2.6 Isolations.....	116
CFC 246.2.7 Traitement d’eau .....	117
CFC 248 INSTALLATIONS D’AUTOMATISME DU BÂTIMENT .....	118
CFC 248.1 INSTALLATION AdB – LOCAL TECHNIQUE THEATRE – ABTR01.....	118
CFC 248.1.1 Niveau de gestion .....	121
CFC 248.1.2 Niveau d’automation .....	122
248.1.2.1 – Sous-station numériques .....	122
248.1.2.2 – Prestations .....	123

CFC 248.1.3 Périphériques.....	124
248.1.3.1 – Installation de chauffage et refroidissement.....	124
248.1.3.2 – Installation de ventilation .....	126
CFC 248.1.4 Ensemble d’appareillage.....	128
CFC 248.2 INSTALLATION AdB – LOCAL TECHNIQUE LOGE – ABTR02.....	129
CFC 248.2.1 Niveau de gestion .....	130
CFC 248.2.2 Niveau d’automation .....	131
248.2.2.1 – Sous-station numériques .....	131
248.2.2.2 – Prestations.....	132
CFC 248.2.3 Périphériques.....	133
248.2.3.1 – Installation de chauffage et refroidissement.....	133
248.2.3.2 – Installation de ventilation .....	133
CFC 248.2.4 Ensemble d’appareillage.....	135
CFC 248.3 INSTALLATION AdB – LOCAL DESENFUMAGE - CAGE DE SCENE - ABTR03.....	136
CFC 248.3.1 Niveau de gestion .....	137
CFC 248.3.2 Niveau d’automation .....	138
248.3.2.1 – Sous-station numériques .....	138
248.3.2.2 – Prestations .....	139
CFC 248.3.3 Périphériques.....	140
248.3.3 – Installation de désenfumage.....	140
CFC 248.3.4 Ensemble d’appareillage.....	141
CFC 248.4 INSTALLATION AdB – LOCAL DESENFUMAGE – GRANDE SALLE - ABTR04 .....	142
CFC 248.4.1 Niveau de gestion .....	143
CFC 248.4.2 Niveau d’automation .....	144
248.4.2.1 – Sous-station numériques .....	144
248.4.2.2 – Prestations.....	145
CFC 248.4.3 Périphériques.....	146
248.4.3 – Installation de désenfumage.....	146
CFC 248.3.4 Ensemble d’appareillage.....	147
CFC 248.5 ADB - SUPERVISION .....	148
Récapitulatif détaillé par CFC.....	149
RECAPITULATIF GENERAL.....	153
TABLEAU DES VARIANTES MATERIEL .....	154

## CONDITIONS GENERALES D'INGENIEURS

### Généralités

L'entreprise accepte en remplissant cette soumission les conditions de fonctionnement du chantier ainsi que les prescriptions de la direction des travaux.

Le soumissionnaire doit remplir l'appel d'offres d'une manière détaillée et complète. Toutes les positions doivent être chiffrées.

Le texte de la soumission ne peut être modifié (seul d'éventuelles variantes ajoutées en annexe seront acceptées). Seules les soumissions remplies, signées et timbrées seront retenues.

### Normes, Prescriptions Et Règlements

Les prescriptions décrites dans les normes SIA devront être respectées ainsi que les règlements communaux, cantonaux et fédéraux en vigueur au moment de l'exécution.

Seront notamment particulièrement appliqués les règlements suivants :

- Code des obligations
- Prescriptions de la police du feu des cantons et éventuellement des communes.
- Directives de protection incendie éditées par l'AEAI
- Prescriptions de la police des constructions des cantons et des communes
- Prescriptions relatives à la protection de l'environnement, service fédéral de la protection de l'environnement (protection de l'air, protection des eaux)
- Prescriptions relatives à la construction d'abris antiaériens, service fédéral de la protection civile du département fédéral de justice et police.
- Prescriptions relatives à la protection des travailleurs, loi fédérale sur le travail dans l'industrie, les arts et métier et le commerce.
- La loi fédérale sur l'assurance maladie et accident ainsi que sur leurs ordonnances cantonales d'application.
- Ainsi que toutes les autres normes, directives, recommandations, règles et principes disponibles pour l'exécution des travaux de ce lot (ASIT, SSI, CLIMA-SUISSE, SNV, KRW, CRL, etc. ...)
- Les prescriptions applicables indiquées dans le MOPEC-2014.

### Plans

Les schémas et les métrés joints à l'envoi de la présente soumission ne servent qu'à l'établissement d'une offre détaillée complète et précise.

Les plans d'exécution seront soumis à la direction des travaux (DT) et ingénieurs.

Les plans de percements seront fournis par l'entrepreneur, dans les délais fixés par la DT.

Ils seront établis à partir des plans définitifs de l'ingénieur-civil et des plans d'exécution approuvés, en coordination étroite avec les autres corps de métier.

Tous les percements ne figurant pas sur ces plans et devant être réalisés après, seront à la charge de l'entrepreneur. Les plans de montage sont à la charge de l'entrepreneur.

L'entrepreneur doit fournir, au minimum et à ses frais et dans le cadre du planning :

- les données pour la coordination, les percements, socles et incorporés.
- les plans d'atelier et de montage établis sur la base des plans coordonnés au besoin.
- les plans et schémas avec l'emplacement exact des appareils.
- les indications pour l'élaboration des schémas électriques au besoin.
- les plans avec l'emplacement de tous les appareils à raccorder électriquement pour permettre
- le raccordement par l'installateur électricien ainsi que leurs détails techniques.

## Prix

Les montants indiqués dans la soumission sont valables pendant 6 mois au minimum et 2 ans dans le cas d'une confirmation de commande écrite (**sauf indications contraire dans le contrat**).

Le retour d'une offre ne donne droit à aucune indemnité.

Les prix comprennent tous les frais (assurances, risques, y compris pour des installations entièrement terminées). L'installation sera composée de tous les matériels décrits ainsi que des éléments nécessaires au bon fonctionnement de l'installation (confort et économie).

Les installations seront exécutées conformément aux règles de l'art, avec du matériel de la meilleure qualité. L'entreprise devra réaliser son mandat conformément au planning de la DT même en cas de périodes discontinues sans indemnité.

Aucune augmentation sur le prix des fournitures ne sera admise sans accord au préalable de la DT.

L'entreprise devra fournir à ses frais tous les moyens pour réaliser les travaux (conformement aux prescriptions de la SUVA) dont :

- Echafaudages et échelles
- Palan, treuils, grues et autres moyens de levages
- Petits consommables (fixations, mastic, vises ...)
- Frais d'entreposage dans ses ateliers
- Modifications éventuelles des plans d'exécution
- Echantillons de matériels sur demande de la DT
- Frais de déplacements
- Le déplacement du matériel entreposé sur le chantier pendant la durée de celui-ci

Les conditions de paiement et du compte-prorata sont définies lors de l'établissement du contrat d'entreprise.

La DT se réserve le droit de demander en tout temps des analyses de prix.

Lors de l'analyse de la soumission, l'entreprise doit contrôler le descriptif (et éventuellement les plans) et au besoin soumettre ses remarques à l'ingénieur. Ceci doit être fait avant le retour des offres.

De ce fait, aucune revendication ne sera acceptée après le retour des offres.

Les montants indiqués seront sur la base de ce jour (fournitures et main d'œuvre).

Les prix unitaires s'entendent pour des installations fournies, posées et prêtes à l'utilisation.

Si l'entrepreneur constate des dangers au cours de l'exécution de ses travaux, il est tenu d'en informer la DT.

De plus les normes de sécurité en vigueur seront appliquées en permanence et sans exception.

Le contrôle des travaux par la DT et l'ingénieur ne décharge pas l'entrepreneur de sa responsabilité.

L'entrepreneur dispose d'un fax, d'une adresse Email, d'un système de dessin sur informatique compatible avec AutoCAD et Revit.

Sur demande de la DT un représentant qualifié et pouvant engager l'entreprise, sera présent à chaque rendez-vous de chantier.

Les sous-traitants éventuels doivent être annoncés au moment de la soumission et agréés par la DT.

## Devis Complémentaires Et Travaux En Régie

La DT se réserve le droit d'apporter des modifications du projet pendant le chantier.  
L'entreprise établira alors un devis des travaux demandés sur la base des montants unitaires de la soumission.  
Les conditions générales d'ingénieurs s'appliquent également aux devis complémentaires.  
Les éventuels rabais et escomptes accordés lors de l'adjudication seront appliqués.  
Les travaux ne pourront s'effectuer sans un accord écrit de la DT ou du Maître d'Ouvrage (MO).  
Aucune indemnité ne pourra être obtenue par l'adjudicataire si des travaux prévus en soumission ne sont pas réalisés.

Seuls les travaux en régie expressément commandés et visés par écrit par l'architecte ou l'ingénieur seront reconnus.

## Mise en marche des installations

Les réglages, contrôles et relevés de fonctionnements des installations fournies sont à la charge de l'entreprise.

L'entreprise est responsable de son installation jusqu'à la réception finale par la DT ou le MO.

Après la réception, le fonctionnement sera assuré par le MO, mais l'installateur devra faire tous les réglages encore nécessaires.

## Remise de l'installation

La durée de la garantie des installations sera conforme aux normes SIA.  
Si des défauts apparaissent pendant la période de garantie, ils seront pris en charge par l'entreprise (y compris les dégâts liés à ces défauts).

L'adjudicataire remettra sans frais à l'ingénieur conseils, au moment de la remise des installations et en trois exemplaires les dossiers de révision composés de :

- la liste des plans et schémas
- les plans complets de révision conformes à l'exécution
- les schémas de principe munis d'une nomenclature cohérente et logique.
- les schémas électriques et les schémas de régulation.
- un schéma, en couleur et sous verre, sera affiché dans chaque centrale.
- les informations précises concernant l'entreprise
- la description détaillée des installations avec références aux schémas.
- la description du fonctionnement et les valeurs de réglage nominales et réelles.
- les fiches caractéristiques des matériels
- les instructions de gestion des installations & les directives de maintenance.

Une copie complète du dossier devra également être fournie sur support informatique (CD-ROM, DVD, clé USB, disque dur externe, etc...)

L'entreprise assurera l'instruction du personnel du maître de l'ouvrage concernant le fonctionnement des installations fournies.

## PRESCRIPTIONS TECHNIQUES – HYDRAULIQUE

### Appareils

#### Conduits de cheminées

Exécution en acier inox V4A, qualité 1.4436 par une entreprise spécialisée.  
Le diamètre intérieur doit être conforme aux prescriptions du fournisseur de la chaudière et du bruleur.

#### Echangeurs

Construits en acier inox V4A ou cuivre suivant le descriptif.  
Les données techniques doivent être équivalentes à celles du descriptif.  
Les dimensions doivent être contrôlées par l'entreprise avant la commande.

#### Accumulateurs

Sauf spécifications particulières, exécution en acier.  
Construction selon directives SICC 92-1, avec manchons pour sondes de température et thermomètres d'une longueur suffisante pour permettre des mesures correctes, prises pour vidange et purge d'air.

#### Expansion

Les caractéristiques des vases d'expansion seront recalculées avant l'exécution par l'entreprise en fonction des puissances et contenances définitives et des températures des installations.

#### Conditionnement d'eau

L'entrepreneur en chauffage doit remettre au Maître de l'ouvrage une installation absolument propre à l'intérieur et protégée efficacement contre la corrosion et fournira tous les moyens pour y parvenir.  
Les produits de nettoyages utilisés devront être compatibles avec les éléments du circuit.  
La mise en œuvre devra être conforme aux prescriptions du fournisseur (vidanges, purges et temps d'action du produit).

#### Pompes et circulateurs

Ils seront tous de la même marque.  
Les circulateurs sélectionnés devront être adaptés au réseau hydraulique définitif (débit et pression correspondants à la courbe optimum).

#### *Pompes*

Elles doivent être sur plaque de base et accouplées élastiquement avec un moteur électrique sur une plaque de base commune en fonte. Le corps de pompe sera en fonte avec une roue à aubes en bronze et un arbre en acier inoxydable reposant dans 2 paliers équipés de roulement à billes.  
Chaque pompe est montée sur un socle en béton, construit en 2 parties séparées par une isolation phonique.  
L'entreprise doit fournir toutes les indications à la DT concernant ses socles.  
La vitesse de rotation maximale sera de 1450 t/min pour des raisons phoniques.  
Les pompes d'eau glacée sont exécutées avec zingage à chaud.  
Étanchéité de l'arbre par joint mécanique sur les réseaux à eau glycolée.  
Les pompes seront commandées par une régulation électronique.

### *Circulateurs*

Ils seront équipés d'un arbre du moteur en acier inoxydable avec un rendement élevé et une marche silencieuse.  
La lubrification se fera à l'eau, sans presse-étoupe.  
Tous les moteurs seront, si possible, triphasés 400 V.  
Vitesse de rotation maximale 1450 t/min sauf exceptions et après accord de l'ingénieur.  
Les circulateurs seront commandés par une régulation électronique, dans la plage de vitesse de rotation moyenne.

### Corps de chauffe et accessoires

L'emplacement et les dimensions des corps de chauffe doivent être approuvés par la DT avant de passer la commande.

L'entreprise devra vérifier les déperditions en se basant sur les plans d'exécution de l'architecte et les caractéristiques des matériaux de construction définitifs.  
Les puissances des corps de chauffe seront confirmées sur cette base.  
Le choix du kv des vannes thermostatiques éventuelles doit être fait par l'adjudicataire.  
L'équilibrage des débits d'eau doit être réalisé avant le montage des têtes de réglage.

### Aérothermes

Dimensionnés pour couvrir les déperditions en fonctionnement "petite vitesse".  
La grande vitesse n'est en principe utilisée que pour le réchauffage rapide.  
Moteurs triphasés 400 V avec déclencheurs thermiques de sécurité.  
Ventilateurs axiaux équilibrés dynamiquement.

### Panneaux rayonnants

Les panneaux sont livrés complets (tuyaux, collecteurs et suspensions).  
Dans le cas d'un chauffage par panneaux combinés avec une installation de ventilation, les panneaux utilisés pour la pulsion d'air possèdent un recouvrement en tôle isolée et un orifice de raccordement de la ventilation.  
Prévoir un réseau de raccordement des bouteilles de purge.  
Le soumissionnaire tiendra compte dans son offre, des difficultés de montage.

### Robinetterie et armatures

#### *Vannes et armatures pour l'eau chaude et l'eau glacée*

Toutes les vannes et armatures sans indications spéciales sont PN 6 et pour une température jusqu'à 120°C.  
L'entreprise doit fournir toutes les vannes d'arrêt et armatures nécessaires au bon fonctionnement des installations.  
Les vannes et armatures d'un diamètre nominal de 32 mm et supérieur seront à brides, contre-brides, boulons et joints.

Sur les réseaux à eau glycolée, une attention particulière sera portée à l'exécution et au serrage des raccords filetés.

#### *Vannes d'arrêt*

Sauf spécifications contraires, toutes les vannes seront du type à passage direct.  
Le remplacement des joints de la tige doit pouvoir être effectué pendant le service, vanne en position ouverte.  
Robinets-vannes à papillon étanches, en fonte, pour montage entre deux contre-brides.

Les petites vannes taraudées jusqu'à un diamètre de 1" seront du type robinet à boule, à tige longue pour l'eau glacée.

#### *Vannes d'équilibrage*

Vannes d'équilibrage étanches avec échelle de réglage et prises de mesure de pression.

#### *Clapets de retenue*

A ressort, clapets en acier inoxydable avec joint souple, complètement étanches en position fermée, avec brides et contre-brides.

Exécution spéciale selon spécifications du fournisseur pour les clapets montés sur des réseaux susceptibles de vibrations.

#### *Epurateurs de conduites*

Exécution avec un corps en fonte et un tamis en acier inoxydable facile à enlever.

#### *Amortisseurs de vibrations*

Sauf exceptions clairement spécifiées, exécution en caoutchouc spécial renforcé, avec brides et ancrage absorbant la poussée, y compris points fixes et étriers de limitation de longueur.

Choix à faire en tenant compte des températures et des pressions d'utilisation et après vérification de la compatibilité avec le traitement d'eau.

Exécution en acier inoxydable, à soufflet métallique, parois multiples et ondulations parallèles, ou en tuyau métallique flexible à double ou triple paroi ondulée en spirale.

Lorsque les forces de réaction ne peuvent pas être absorbées par des points fixes, les amortisseurs seront pourvus de butées axiales équipées d'éléments élastiques et maintenues à distance par des tirants.

Si la longueur disponible est suffisante, prévoir l'installation de tuyaux métalliques tressés de préférence aux amortisseurs avec butées.

#### *Purgeurs d'air automatiques*

Ils seront installés sur les points hauts des centrales et de la distribution.

Sauf exceptions clairement spécifiées, purgeur à flotteur, filetage 1/2", avec purgeur manuel et vanne d'isolement.

#### *Séparateurs*

Des séparateurs combinés avec fonction de dégazage et de désembouage sont à installer partout où nécessaire, en particulier dans la conduite principale, de façon à permettre une purge d'air complète des installations et une élimination des particules.

#### *Thermomètres*

Les thermomètres seront du type à bimétal diam. min. 100 mm ou 160 mm pour les tuyaux diam. 132/140 et au-delà. Graduation en °C avec plongeur et douille de protection.

Les doigts de gant pour des thermomètres fixes et mobiles doivent être montés selon les indications de DIN 1953.

#### *Manomètres et hydromètres*

La pression maximale pour les manomètres ne doit pas dépasser les 2/3 de la valeur maximale de l'échelle.

Les manomètres sont du type à tube-ressort suivant norme DIN 16005 diam. min. 100 mm, graduation en bar selon utilisation, marque rouge à la valeur de la pression max. admissible.

Les manomètres sont protégés par un raccordement en forme de siphon isolés par un robinet à pointe avec brides de contrôle.

#### *Raccords de prise de pression et température*

Raccord de mesure à double fermeture avec adaptateurs pour la mesure de la pression, avec manomètres correspondants aux caractéristiques de l'installation et thermomètres spéciaux adaptés aux raccords.

En acier à souder sur la tuyauterie pour les sondes de mesure dans le cas d'un centre de contrôle.

La qualité est la même que pour la tuyauterie.

### *Tuyauteries*

Sauf exceptions clairement spécifiées, ne sont admis que :

- des tubes bouilleurs en acier 37.0, sans soudure, selon norme ISO R 336 (DIN 2448)
- des tubes à eau noirs, tubes filetés ordinaires, soudés ou sans soudure, selon norme ISO R 65 (DIN 2440) en acier 33 ou acier 00
- des tubes inox sans soudure, étirés, recuits et décapés, qualités 1.4301 pour V2A et 1.4404 pour V4A
- des tubes noirs, sans soudure, selon norme ISO R 65 (DIN 2441) pour les réseaux vapeur
- des tubes bouilleurs et des tubes à eau sans soudure, AC 35 29 selon norme DIN 2448/1629 page 3, avec certificat selon DIN 50049/3B, avec bouts chanfreinés selon DIN 2559/2, pour les réseaux d'eau surchauffée.

Les coudes jusqu'à un diamètre de tuyau de 1/2" peuvent être cintrés sur place. Au-dessus, ils seront fabriqués en usine (norme 3d). La qualité des pièces préfabriquées sera identique à la qualité des tubes.

Les changements de diamètres sur les tuyauteries horizontales sont à effectuer avec des raccords excentriques d'une manière permettant la purge d'air et la vidange du réseau.

Toutes les tuyauteries, sont nettoyées, dégrassées et peintes avec une peinture antirouille, adaptée aux températures.

Les tuyauteries d'eau glacée à isoler en PIR sont peintes avec la peinture anti corrosion spéciale PIR.

Les purges, les vidanges, les branchements des instruments de mesure sont à comprendre sans autre spécification dans le devis.

Les dimensions des tuyauteries indiquées sur les plans et schémas de soumission sont provisoires et valables uniquement pour la soumission. Le calcul des diamètres n'est effectué que pour les conduites les plus longues en vue de déterminer les caractéristiques des circulateurs. L'entreprise recalculera les réseaux en fonction des passages définitifs.

L'étiquetage sur les conduites isolées ou non doit être prévue d'une manière claire.

### *Suspensions et supports des tuyauteries*

Les distances maximales entre les supports pour éviter des fléchissements seront conformes aux règles de l'art. Aucun tuyau ne sera suspendu à une autre conduite.

Les supports (colliers) doivent être vissés. Les trous sont à exécuter à la perceuse.

Les suspensions et supports ne doivent en aucun cas gêner la libre dilatation de la tuyauterie.

Des guidages et points fixes doivent être placés et calculés selon les exigences du tracé des conduites, des pressions, et des températures.

Les supports seront du type à ressort, partout où nécessaire, notamment sur les pompes.

Tous les montants, les gabarits métalliques, les pièces d'appui et les fixations nécessaires à la conception des supports sont à fournir par l'entreprise.

Les fixations des tuyaux d'eau glacée sont réalisées sur les segments de coquilles PIR conseillée comprimées protégées par des tôles galvanisées, épaisseur 3 mm

Les coquilles PIR sont à poser par l'installateur de chauffage et seront de même épaisseur que l'isolation des tuyaux.

Dans le cas où les tuyaux sont à isoler en PIR, des supports PIR type A ou B selon épaisseur seront utilisés.

Les colliers de fixation seront isolés des tuyaux de chauffage par une bande de caoutchouc.

Les fixations ne doivent pas détériorer le calorifugeage des conduites sous l'action de dilatation.

Elles doivent également être résistantes au feu. Les colliers et coudes seront du type avec isolation phonique.

Les forces agissant sur les ancrages (point fixes et suspensions) dans les murs et dalles doivent être communiquées à temps aux ingénieurs-civils.

### *Soudures*

L'entreprise n'emploiera, pour tous les travaux de soudure sur les conduites, que des soudeurs qualifiés.  
Les soudures pour les conduites d'eau surchauffée et les tuyaux chauffage inaccessibles après montage seront au moins de classe II suivant la norme IIS. Les frais de contrôle des soudures sont à la charge du maître de l'ouvrage si les soudures sont satisfaisantes, et à la charge de l'adjudicataire si les soudures doivent être refaites.

### *Spécifications*

Le métré des tuyaux indiqués dans la liste de matériel est déjà majoré de 5 % pour les chutes.  
Les suppléments estimés en % sur les prix des tuyauteries mentionnés dans la liste de matériel comprendront, sauf spécifications spéciales :

- les coudes à souder, la soudure
- les coudes GF et tés de réglage
- l'étanchéité
- les fixations (suspensions, supports, gabarits métalliques, guidages, points fixes)
- peinture antirouille
- manchons pour instruments de commande et de contrôle
- les plaques indicatrices
- les identifications de conduites

### *Tuyauteries à l'intérieur des abris*

Elles ne doivent pas dépasser le diamètre de 2".  
Elles seront exécutées en tuyau d'acier avec raccords vissés.  
Elles seront montées d'une manière apparente et fixées à l'aide de brides usuelles. Les plaques de fixation seront ancrées au moyen de chevilles admises par l'OFPC en respectant leur espacement prescrit.

### *Tuyauteries en fouille*

Conduites téléthermiques enterrées, système PAN-ISOVIT.  
L'installateur est tenu de prévenir à temps la maison PAN-ISOVIT pour les travaux de montage et d'injection des manchons.

### *Compensateurs de dilatation*

Des compensateurs de dilatation sont à insérer dans la tuyauterie partout où nécessaire. En principe, ils figurent sur les plans ainsi que leurs points fixes. Les guidages sont à prévoir sans autres spécifications.  
Les compensateurs sont à installer de manière accessible pour révisions et contrôles.  
L'adjudicataire est tenu de vérifier les emplacements et types de compensateurs avant la commande.

### *Raccordement des batteries*

Le raccordement des batteries comprendra notamment :

- le raccordement : à partir de  $\varnothing 1\frac{1}{4}$ ", il sera réalisé avec des raccords STRAUB-METAL-GRIP
- le montage des vannes de réglage à 2 ou 3 voies fournies par l'entreprise de ventilation, y compris contre brides
- l'exécution d'un by-pass antigèle sur les préchauffeurs
- 2 douilles métalliques, montage vertical ou incliné pour mesure de contrôle des températures entrée et sortie d'eau de batterie avec les thermomètres à verre à remplissage liquide
- prises avec robinet pour mesure de pression
- les robinets de vidange
- une bouteille d'air avec purgeur

### *Raccordement des terminaux*

Peinture et protection antirouille des conduites  
Les tuyaux sont à protéger de manière efficace par une couche de peinture antirouille, agréée par le fournisseur de l'isolation, de couleur différenciée des conduites d'eau glacée.

Préalablement, la surface des tuyaux est brossée pour enlever les grains de calamine les plus importantes et dégraissée de manière soigneuse.

#### Peinture de finition

Une peinture de finition, couleur RAL, est appliquée sur toutes les parties des conduites non isolées.

Tous les appareils, machines, appareillage de contrôle sont pourvus d'une peinture originelle ou appliquée sur place. Lors de la réception, l'état de ces peintures sera impeccable, retouché si nécessaire, de manière correcte. Cela est spécialement valable pour les pompes, les armatures et les cuves de stockage.

## Unités terminales de conditionnement d'air

### Ventilo-convecteurs

Ventilo-convecteurs en forte tôle d'acier galvanisée, à deux batteries pour installation à quatre tubes, avec circuit d'eau chaude et d'eau glacée séparés.

Unité complète, carrossée ou non, complète comportant notamment :

- batterie de chauffage en tube cuivre et ailettes en aluminium, avec raccords filetés pour connexion au réseau hydraulique et purgeur d'air.
- batterie de refroidissement en tube cuivre et ailettes en aluminium, avec raccords filetés pour connexion au réseau hydraulique, purgeur d'air. Bac de récupération d'eau de condensation en acier galvanisé.
- groupe de ventilation monté sur suspension élastique comportant un ou plusieurs ventilateurs centrifuges équilibrés et moteur électrique à trois vitesses de rotation.
- filtre d'air régénérable de qualité EU 3.
- grille de diffusion d'air du type linéaire avec trappe d'accès au boîtier de commande.
- boîtier de commande comportant un commutateur rotatif bipolaire assurant l'arrêt et la sélection des trois vitesses de rotation ainsi qu'un thermostat de réglage de température.
- grille de prise d'air de roulement à monter sur l'habillage du ventilo-convecteur.

## Normes acoustiques

L'ordonnance sur la protection contre le bruit (OPB), l'ordonnance 3 relative à la loi sur le travail (hygiène et prévention des accidents dans les entreprises industrielles – OLT 3) ainsi que les règles de la caisse nationale d'assurance (SUVA) font foi.

Toutes les mesures nécessaires pour permettre le respect des règlements cités ci-dessus seront prises afin de limiter l'impact des installations.

Si l'entreprise constate que l'emplacement prévu pour les installations ou la construction des bâtiments ne permet pas un résultat satisfaisant, elle devra en informer la DT avant les travaux.

Les caractéristiques acoustiques des appareils proposés seront fournies à la DT avant les travaux.

## Niveaux sonores maximaux admissibles

Le niveau sonore global est mesuré en dBA, ne doit pas dépasser les valeurs limites prescrites dans la norme SIA 181 et dans les tableaux de l'annexe à la publication "Protection acoustique dans les installations du bâtiment pour les exigences minimales ou les exigences accrues du fait de la destination ou de la spécificité de l'ouvrage.

La transmission des bruits aériens par la voie des installations techniques (courettes techniques, gaines et bouches de ventilation) doit correspondre aux valeurs limites définies dans les recommandations générales acoustiques.

## PRESCRIPTIONS TECHNIQUES – VENTILATION

### Ventilateurs

Les ventilateurs devront répondre aux exigences suivantes :

#### - ventilateurs dans flux d'air sec

- volute en tôle d'acier galvanisé, agrafée, émaillée à la poudre d'époxy
- traitement de surface du carter moteur standard
- châssis support en fers profilés galvanisés.

#### - ventilateurs disposés après laveur ou batterie de froid

- volute en tôle d'acier galvanisée, soudée, émaillée à la poudre d'époxy 80 mu
- arbres du ventilateur et moteur en acier V2A traités au tectyl
- châssis support en fers profilés émaillés à la poudre d'époxy 80 mu.

#### - ventilateurs centrifuges

Les ventilateurs à simple ou double ouïe d'aspiration, de même que les glissières du moteur, sont montés sur système de portage adapté.

Les volutes des ventilateurs sont en forte tôle, rigides et ne transmettent aucune vibration.

Des raidisseurs seront prévus si nécessaire.

Les turbines à action ou réaction sont équilibrées.

Les paliers à roulements à galets sont choisis de préférence aux paliers à roulements à billes.

La transmission moteur-ventilateur est réalisée par courroies trapézoïdales ; elle doit être assurée lors de la rupture d'une courroie. Une grille de protection doit être prévue.

Un jeu de courroies de réserve doit être prévu pour chaque ventilateur.

Le raccordement aux réseaux de ventilation sera réalisé au moyen de manchettes souples.

Les moteurs entraînant les ventilateurs sont montés de manière à permettre un ajustement facile de la tension des courroies.

Le montage des ventilateurs intégrera tous les moyens pour atténuer les risques de transmission des vibrations.

La construction des ventilateurs d'extraction devra être appropriée aux gaz véhiculés (gaz agressifs ou l'air extrait des cuisines).

#### - ventilateurs axiaux

##### Débit d'air fixe

La roue est munie de pales à orientation variable afin d'adapter les caractéristiques du ventilateur à celles du réseau, l'orientation est manuelle et l'angle doit être défini avant le réglage de débit du ventilateur.

La roue doit être parfaitement équilibrée.

Le moteur d'entraînement est accouplé directement.

Le ventilateur est muni d'une grille de protection côté aspiration et d'un diffuseur au refoulement, raccordé par l'intermédiaire d'un manchon en toile.

##### Débits d'air variables

La roue est munie de pales à orientation variable, dont l'angle peut être modifié en fonctionnement par l'intermédiaire d'un système mécanique asservi par une régulation.

Les critères de modification d'angle sont définis à l'utilisation en fonction des demandes.

La roue parfaitement équilibrée, ainsi que le moteur d'entraînement directement accouplé sont ancrés sur l'élément tubulaire du ventilateur.

Le ventilateur comporte une ouïe profilée à l'aspiration, de même qu'un diffuseur au refoulement équipés d'un système de protection et muni d'un diffuseur au refoulement, raccordé par l'intermédiaire d'un manchon en toile.

- ventilateurs de toiture

Ventilateurs centrifuges avec une exécution silencieuse (caisson ou baffles acoustiques) avec moteur directement accouplé.

Ils sont prévus pour une installation extérieure (protections à la pluie, neige et petits animaux).

L'étanchéité des caissons avec la structure et avec les moteurs sera particulièrement soignée.

## Moteurs électriques

Les moteurs électriques doivent être conformes aux prescriptions des S.E. et de l'A.S.E. et homologués.

Les tensions utilisées seront : 230 ou 400 V.

Les puissances des moteurs sont à transmettre au responsable de l'installation électrique à laquelle ils sont raccordés.

## Batteries

Toutes les batteries devront être au minimum conformes aux matériels proposés en soumission.

Un dispositif complet de purge d'air et de vidange d'eau doit être installé pour chaque batterie.

Un bac de condensation étanche et de qualité sera fourni avec chaque batterie de froid ainsi qu'un séparateur de gouttelettes (sauf si elle est disposée en avant d'un système d'humidification) et d'un écoulement pour l'eau de condensation.

Elles sont alimentées par le bas, à contre-courant. Les collecteurs, ainsi que les pièces de raccordement sont spécialement traités contre la corrosion et isolés pour éviter la condensation.

## Amortisseurs de bruit

Les silencieux sont construits en tôle rigide, isolés à l'intérieur avec un matériau absorbant et équipés de baffles acoustiques.

Aucun élément absorbant ne doit être emporté par le flux d'air et doivent résister à la corrosion.

## Fixations

Tous les appareils, gaines de ventilation et accessoires seront reliés à la structure du bâtiment par des fixations anti-vibratiles.

Toutes les fixations sont incluses dans le montant des gaines.

Un calcul de ces amortisseurs peut être demandé dans le cas de charges spécifiques et ceux-ci devront être approuvés par l'ingénieur.

Toutes les gaines traversant un mur sont isolées de celui-ci au moyen d'un isolant type VETROFLEX.

Les gaines isolées EI60 seront certifiées R60 et un PV d'essais pourra être demandé.

## Accessoires

### Clapets manuels de réglage

Le débit d'air de chaque réseau peut être réglé par un clapet manuel. Le réglage optimal est repéré. Chaque clapet est équipé d'une vis de serrage.

Des points de mesure obturés par des bouchons sont prévus pour mesurer les débits.

#### *Grilles*

Le Type des grilles est à approuver par la DT ou l'ingénieur.

L'exécution devra être au minimum égale au Type proposé dans la soumission.

Les cadres à sceller et manchettes sont compris dans l'offre.

Les grilles de pulsion sont à double déflexion, avec lames horizontales et verticales réglables et système de réglage du débit.

Les grilles d'aspiration sont à déflexion simple, avec lames horizontales ou verticales et système de réglage du débit.

#### *Diffuseurs linéaires*

Diffuseurs à haut pouvoir d'induction, construits en aluminium, complets, comportant notamment :

- clapet de réglage de débit
- déflecteur de correction de l'angle de pulsion
- caisson de distribution d'air comportant manchette de raccordement et système de fixation de la grille.

Une attention toute spéciale doit être portée au système de suspensions rigides des caissons de distribution d'air, de manière à garantir un alignement parfait des éléments de diffusion.

#### *Diffuseurs basse vitesses*

La forme, le type et la localisation des diffuseurs sont à soumettre à l'approbation de l'ingénieur et de l'architecte.

Tous les diffuseurs sont en tôle d'acier galvanisée à chaud, avec peinture émail cuite au four, la couleur étant soumise à l'accord de l'architecte. Ils sont équipés de systèmes de répartition d'air.

Les diffuseurs à faible dynamique sont dimensionnés pour des vitesses de sortie d'air comprises entre 0,1 et 0,25 m/s pour les installations de confort, elles peuvent atteindre 0,5 m/s dans les installations industrielles.

#### *Grilles de transfert*

Les caractéristiques de réduction phonique seront de l'ordre de 20 dBA.

Construction en aluminium pour montage dans porte ou cloison mince avec cadre et contre-cadre.

Elles sont nécessaires pour locaux en dépression ou en surpression.

#### *Soupapes*

Soupapes d'aspiration à forte résistance munies d'un cône de réglage garnis de matériau absorbant. Exécution en PVC blanc sauf indication contraire dans la soumission.

#### *Grilles Pare-pluies*

Les matériaux utilisés seront : aluminium ou inox (sauf indication contraire dans la soumission).

#### Exécution à lamelles

Pare-pluie à lamelles horizontales pour flux d'air horizontal.

Forme de l'exécution à traiter en accord avec la DT.

#### Exécution à chevrons

Les pare-pluie à chevrons pour flux d'air vertical sont équipés de :

- une plaque de collage pour assurer l'étanchéité au passage de la dalle
- une bande de serrage pour fixation de la remontée d'étanchéité
- l'écoulement des eaux de ruissellement.

Forme de l'exécution à traiter en accord avec la DT.

## Gaines

Toutes les gaines, sauf autre spécification, sont en tôle galvanisée et conformes aux prescriptions de l'ASCV concernant l'exécution des réseaux de gaines rectangulaires.

Pour les gaines à haute pression, les épaisseurs de tôle minimum sont :

- jusqu'à 400 mm		e = 0,75 mm
- de	401 mm à 700 mm	e = 0,87 mm
- de	701 mm à 1'200 mm	e = 1,00 mm
- de	1'201 mm à 1'600 mm	e = 1,25 mm
- au-dessus de	1'600 mm	e = 1,50 mm

Gaines circulaires

- jusqu'à 200 mm		e = 0,4 mm
- de	225 mm à 500 mm	e = 0,6 mm
- de	525 mm à 1'000 mm	e = 0,8 mm
- de	1'050 mm à 1'200 mm	e = 1,0 mm

Si nécessaire, des raidisseurs seront ajoutés afin de garantir la rigidité des gaines et éviter toutes les déformations. Les coudes à 90° ou plus sont équipés d'une aube directrice.

Les assemblages doivent assurer une parfaite étanchéité (joint mousse et/ou mastic).

L'étanchéité des gaines doit répondre aux normes SIA 382/1-2014 selon les critères suivants

Classe B: gaines basse pression et les gaines d'évacuation (à l'exception des gaines cuisines ou gaz agressifs).

Classe C: gaines moyenne et haute pression.

Des portillons d'accès sont installés partout où nécessaire, notamment à proximité des organes d'équilibrage, des thermostats de gaines et autres appareils de contrôle et réglage.

Les sections des gaines seront dimensionnées en respectant les vitesses suivantes selon MoPEC :

Débit		Vitesse d'air
jusqu'à 1'000 m <sup>3</sup> /h	→	3 m/s
jusqu'à 2'000 m <sup>3</sup> /h	→	4 m/s
jusqu'à 4'000 m <sup>3</sup> /h	→	5 m/s
jusqu'à 10'000 m <sup>3</sup> /h	→	6 m/s
au-delà de 10'000 m <sup>3</sup> /h	→	7 m/s

### Essais de pression

Des essais de pression peuvent être demandés par l'ingénieur.

Ils sont à comprendre dans l'offre pour les réseaux de classe C.

En cas de doute, ils peuvent être exigés pour les gaines basse pression et gaines de reprise, ils seront dans ce cas à la charge de l'entreprise s'ils ne sont pas satisfaisants.

A titre indicatif, les débits de fuite admissibles pour des gaines de classe C, sont :

400 Pa : débit de fuite	0,15 l/sm <sup>2</sup>
1'000 Pa : débit de fuite	0,28 l/sm <sup>2</sup>
2'000 Pa : débit de fuite	0,42 l/sm <sup>2</sup>

## Isolation des gaines

Les isolants doivent être incombustibles (laine minérale ou laine de verre min. 30 kg/m<sup>3</sup>)

Les gaines de pulsion sont à isoler afin de minimiser les pertes de chaleur entre le monobloc et l'utilisateur final (1 à 2°C max.)

Certaines gaines d'extraction sont parfois isolées pour des raisons acoustiques.

### Isolation extérieure

L'isolation sera réalisée conformément aux règles de l'art avec toutes les précautions nécessaires afin d'éviter les refroidissements excessifs ainsi que la condensation.

Les épaisseurs minimales d'isolation pour des canaux d'aération, des tuyaux et des appareils d'aération et de climatisation sont les suivantes :

Différence de température en degré Kelvin à la température de dimensionnement	5	10	15 ou plus
Epaisseur d'isolation en mm pour $\lambda$ tel que $0,03 \text{ W/mK} < \lambda \leq 0,05 \text{ W/mK}$	30	60	100

## Clapets coupe-feux (CCF)

Les CCF doivent être agréés par l'association des établissements cantonaux d'assurance incendie à Berne (AEAI).  
La classe de résistance au feu T120/90/60 doit correspondre au degré de résistance de la paroi traversée.

Le servomoteur doit pouvoir être piloté par une détection incendie(DI) et par fusible thermique.

Chaque CCF sera équipés de contacts de fin de course afin de connaître sa position (ouvert ou fermé).  
La position des CCF doit être conforme au concept feu et aux prescriptions AEA1.

## Normes acoustiques

L'ordonnance sur la protection contre le bruit (OPB), l'ordonnance 3 relative à la loi sur le travail (hygiène et prévention des accidents dans les entreprises industrielles – OLT 3) ainsi que les règles de la caisse nationale d'assurance (SUVA) font foi.

Toutes les mesures nécessaires pour permettre le respect des règlements cités ci-dessus seront prises afin de limiter l'impact des installations.

Si l'entreprise constate que l'emplacement prévu pour les installations ou la construction des bâtiments ne permet pas un résultat satisfaisant, elle devra en informer la DT avant les travaux.

Les caractéristiques acoustiques des appareils proposés seront fournies à la DT avant les travaux.

### Niveaux sonores maximaux admissibles

Le niveau sonore global est mesuré en dBA, ne doit pas dépasser les valeurs limites prescrites dans la norme SIA 181 et dans les tableaux de l'annexe à la publication "Protection acoustique dans les installations du bâtiment pour les exigences minimales ou les exigences accrues du fait de la destination ou de la spécificité de l'ouvrage.

La transmission des bruits aériens par la voie des installations techniques (courettes techniques, gaines et bouches de ventilation) doit correspondre aux valeurs limites définies dans les recommandations générales acoustiques.

## PRESCRIPTIONS TECHNIQUES D'ISOLATIONS

### **Isolation thermique des conduites hydrauliques**

#### ***Exigences***

Eviter au maximum les ponts thermiques.

La protection contre la corrosion ainsi que les divers éléments du système d'isolation (colle, isolant, barrière pare-vapeur, gaine, etc.) doivent pouvoir être combinés sans aucun problème. Il convient également de s'assurer de la compatibilité des différents matériaux.

Afin de limiter les risques de corrosion, les métaux présentant différents potentiels électriques ne doivent pas se toucher. Il faut au besoin prévoir des éléments de séparation.

Les systèmes d'isolation doivent être montés de manière à permettre le montage et le démontage de modules sans endommager l'isolation.

#### ***Support***

##### *Appuis*

Il convient d'éviter tout contact direct de l'objet à isoler avec les suspensions, fixations, fondations, etc., et d'intercaler des appuis en matériaux isolants présentant une grande résistance à la pression. Les contraintes de compression admissibles pour les charges permanentes sur ces matériaux isolants ne doivent jamais être dépassées. En cas de résistance insuffisante, il est possible d'utiliser des appuis en matériaux présentant une conductivité thermique plus faible, par exemple du bois dur.

##### *Appuis dans les suspensions et fixations*

Les appuis doivent être au moins aussi épais que la couche d'isolation contiguë. Pour les appuis mobiles, on peut utiliser des isolants résistant à la pression ; pour les appuis fixes, il faut utiliser des matériaux présentant une conductivité thermique plus faible et pouvant absorber les pressions et les poussées, par exemple du bois dur, de la mousse rigide PUR/PIR à haute masse volumique apparente ou du bois stratifié.

##### *Ossatures*

Les ossatures transmettent le poids du système d'isolation et les forces qui s'y appliquent vers des supports ou directement sur l'objet isolé. Les ossatures génèrent inévitablement des ponts thermiques. Afin de limiter leurs effets, on fixe des pièces moulées, par exemple en mousse rigide PUR/PIR ou en verre cellulaire, directement sur l'objet. L'ossature ne doit alors plus absorber que les charges provenant de la gaine et éventuellement les forces qui s'y appliquent.

Les pièces de l'ossature servant à la fixation de la gaine peuvent être fixées au-dessus de la barrière pare-vapeur.

##### *Charpentes d'appui*

Les charpentes d'appui maintiennent la gaine à une distance adéquate de l'objet lorsque l'isolant ne peut assurer lui-même cette fonction. On utilise en général des coquilles, segments ou autres pièces moulées en matériaux isolants résistant à la pression, en matières plastiques ou en bois.

Les charpentes d'appui ne doivent pas traverser la barrière pare-vapeur.

#### ***Isolant***

L'isolant doit satisfaire aux exigences définies au cours de la phase de planification. Il convient d'éviter les vides entre l'objet et l'isolant.

Les coquilles d'isolation doivent être posées de manière jointive et à joints décalés. En cas d'application d'une couche supplémentaire, il convient de recouvrir correctement les joints de la première couche. L'isolant doit être protégé contre les intempéries et les dommages mécaniques par des mesures adaptées.

Le diamètre intérieur des coquilles, coudes et segments correspond au diamètre extérieur de la conduite. En cas d'utilisation de produit hydrofuge, cette épaisseur supplémentaire doit être prise en compte.

Il convient d'éviter l'isolation commune de conduites transportant un agent frigorigène ou caloporteur à des températures différentes.

## **Doublage**

### *Généralités*

Le doublage joue le rôle de protection mécanique et, le cas échéant, de barrière pare-vapeur, de protection contre les intempéries et de coupe-feu. Il convient de veiller à ne pas endommager la barrière pare-vapeur au cours du montage du doublage.

Si un doublage vissé sert également de barrière pare-vapeur, tous les joints, perçages, moulures et fins de conduites doivent être aussi étanches que possible à la vapeur d'eau. En cas de risque de pénétration de liquide (p. ex. de l'eau) dans l'isolation, le doublage doit impérativement être étanche.

### *Doublage en tôle*

Les tôles doivent être moulurées, les joints circulaires bordés. Les joints longitudinaux peuvent être bordés ou pliés à l'équerre.

### *Doublage en gaine d'aluminium (classique ou à gros grain)*

Les joints circulaires colles doivent se chevaucher d'au moins 50 mm, les joints longitudinaux colles d'au moins 30 mm

### *Doublage en feuilles plastiques rigides (feuilles PVC rigides)*

Les joints circulaires doivent se chevaucher d'au moins 50 mm, les joints longitudinaux d'au moins 30 mm

### *Colles*

Les colles ne doivent en aucun cas altérer les propriétés des pièces assemblées et des matériaux voisins. Respecter les consignes d'utilisation du fabricant.

La colle utilisée ne doit provoquer aucune nuisance olfactive susceptible d'entraver l'utilisation des locaux.

### *Isolation des accessoires de tuyauterie*

Les accessoires de tuyauterie sont par exemple les vannes, robinets, brides et filtres.

Les accessoires de tuyauterie doivent être isolés au moyen de protections pouvant à tout moment être facilement démontées pour les opérations de maintenance ou de réparation et pouvant ensuite être remises en place sans aucun impact sur le pouvoir isolant. L'isolation de la conduite doit se terminer devant l'accessoire de tuyauterie, à une distance permettant son retrait et son remplacement.

Les protections doivent chevaucher l'isolation de la conduite sur une distance correspondant à l'épaisseur de l'isolant. Dans la mesure du possible, il convient d'utiliser une même épaisseur d'isolation pour les accessoires de tuyauterie et pour le système de conduites.

La barrière pare-vapeur de la protection doit former une liaison continue et étanche avec la barrière pare-vapeur de l'isolant recouvrant la conduite. Tous les joints et transitions doivent être colmatés à l'aide d'une pâte étanche à la diffusion.

Ces mesures peuvent poser un problème lors du démontage et, dans certains cas, impliquer le remplacement d'anciennes protections par de nouvelles au terme des opérations de maintenance sur les accessoires de tuyauterie.

### *Protections en plastique*

La couche isolante se compose en général de mousse PUR de qualité supérieure, sans CFC, qui est protégée contre les dommages mécaniques par une enveloppe en plastique résistante.

Les protections en plastique sont fabriquées industriellement. Le spécialiste de l'isolation ajuste les protections préfabriquées au système d'isolation de la conduite de façon à obtenir une grande précision de montage.

### *Protections en métal*

Le caisson en métal léger, fabriqué par le calorifugeur-tôlier, est revêtu de nattes en caoutchouc, de laine de roche ou d'éléments PIR préfabriqués, puis ajusté au système d'isolation de la conduite de façon à obtenir une grande précision de montage. Les protections en tôle peuvent également être remplies de mousse PUR in situ, sur le chantier, ce qui implique leur destruction en cas de démontage.

### *Distributeurs et accessoires de tuyauterie non isolés thermiquement*

L'eau se condensant sur les distributeurs et/ou accessoires de tuyauterie non isolés thermiquement doit être collectée et évacuée à l'aide d'un dispositif approprié.

### Charge électrostatique

Si une mise à la terre est obligatoire (en cas d'utilisation de matières pouvant accumuler une charge électrostatique en atmosphère explosible, par exemple des gaines revêtues de matière plastique ou des matières plastiques non conductrices) l'entreprise se doit l'indiquer.

Ces travaux seront confiés à une entreprise spécialisée.

Les normes et directives actuellement applicables à la conception, au dimensionnement, au choix des matériaux, à la pose, à la protection contre la chaleur, le froid, l'humidité, le bruit et les incendies doivent être respectées.

### Protection contre les contacts fortuits

Les composants dont la température est élevée doivent être recouverts d'un isolant thermique pour éviter toute brûlure en cas de contact fortuit. Nous recommandons d'utiliser un revêtement calorifuge d'une épaisseur suffisante pour isoler les conduites et obtenir une température maximale de 40 °C à la surface extérieure.

La température de surface d'un isolant thermique ne fournit aucune indication sur la qualité de ce dernier car elle est également soumise à des influences externes, difficilement mesurables, telles que :

- l'émissivité du doublage ;
- le vent, la circulation de l'air ;
- le rayonnement thermique ambiant, provenant p. ex. de composants à température élevée ;
- des installations entravant la convection, p. ex. de larges conduites d'aération placées juste au-dessus de la tuyauterie.

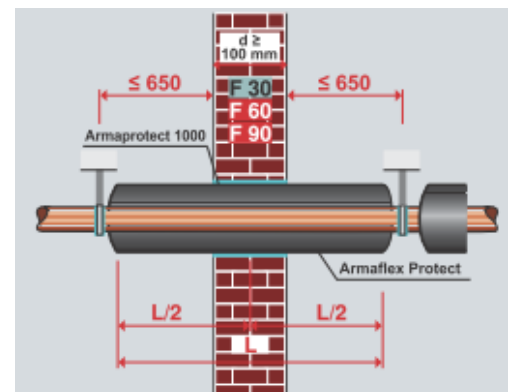
### Isolation au passage des compartimentages coupe-feu

Les passages au travers des murs et dalles sont isolés par des isolations RF1 ou avec un agrément AEAI (preuve de performance) type Armaflex Protect. Cette isolation est à comprendre sans autre spécification dans l'offre.

#### PAROI SOLIDE

Dans les parois rigides coupe-feu, Armaflex Protect est installé de manière centrale. L'espace résiduel est fermé à l'aide d'Armaproprotect 1000 ou d'un mortier minéral ordinaire.

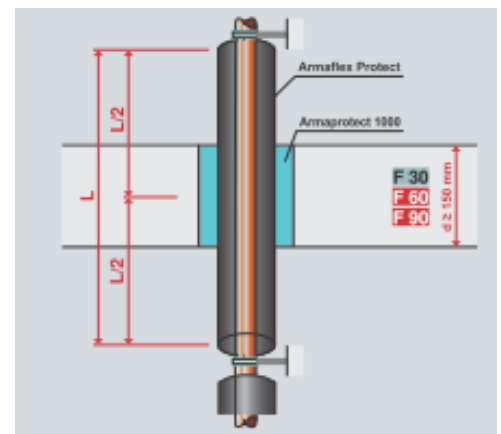
Inutile de recourir à des bandes additionnelles !



#### OUVERTURE DE PLAFOND

Armaflex Protect peut également être installé de manière centrale dans les ouvertures de plafond.

Armaproprotect 1000 ou un mortier minéral est utilisé pour fermer l'espace résiduel des ouvertures ou de trous percés. Les comptes rendus d'essai adéquats doivent être consultés pour obtenir des informations sur les matériaux de tube autorisés et les autres conditions de base requises. Lors de la planification et de l'exécution, respecter non seulement les diagrammes illustrés mais aussi les conditions de base du compte-rendu d'essai.



#### Isolation thermique selon le MoPEC

Les prescriptions des autorités cantonales sur l'épaisseur des isolants thermiques doivent être respectées. Elles reposent sur le "Modèle de prescriptions énergétiques des cantons" (MoPEC).

Les nouvelles installations et les installations mises à neuf à l'occasion de transformations doivent être entièrement isolées contre les pertes thermiques conformément aux exigences fixées.

Ceci s'applique à la robinetterie, aux pompes et aux conduites de distribution de chaleur dans des locaux non chauffés et à l'extérieur et à tous les éléments du système de distribution d'eau chaude sanitaire maintenus en température dans des locaux chauffés ou non chauffés et à l'extérieur.

Excepté les éléments du système de distribution d'eau chaude sanitaire alimentant, sans circulation ni ruban chauffant, des points de soutirage isolés.

#### Annexe 4 Epaisseur minimale de l'isolation thermique des conduites de distribution de chauffage et des conduites d'eau chaude sanitaire (art. 1.17, al. 2)

Diamètre nominal [DN]	Pouces	si $\lambda > 0,03$ W/mK jusqu'à $\lambda \leq 0,05$ W/mK	si $\lambda \leq 0,03$ W/mK
10 - 15	3/8" - 1/2"	40 mm	30 mm
20 - 32	3/4" - 1 1/4"	50 mm	40 mm
40 - 50	1 1/2" - 2"	60 mm	50 mm
65 - 80	2 1/2" - 3"	80 mm	60 mm
100 - 150	4" - 6"	100 mm	80 mm
175 - 200	7" - 8"	120 mm	80 mm

#### Annexe 5 Valeurs UC maximales pour des conduites enterrées (art. 1.17, al. 4)

DN	20	25	32	40	50	65	80	100	125	150	175	200
	3/4"	1"	5/4"	1 1/2"	2"	2 1/2"	3"	4"	5"	6"	7"	8"

Conduites rigides [W/mK]

	0,18	0,31	0,18	0,31	0,18	0,31	0,18	0,31	0,18	0,31	0,18	0,31
--	------	------	------	------	------	------	------	------	------	------	------	------

Conduites souples et tubes jumelés [W/mK]

	0,18	0,34	0,18	0,34	0,18	0,34	0,18	0,34	0,18	0,34	0,18	0,34
--	------	------	------	------	------	------	------	------	------	------	------	------

On peut admettre une moindre épaisseur de l'isolation thermique dans les cas où cela se justifie, comme en cas d'intersections ou de traversées de murs et de dalles, ou lorsque les températures de départ n'excèdent pas 30°C, ainsi que pour la robinetterie, les pompes, etc.

Les épaisseurs indiquées sont valables pour des températures d'exploitation allant jusqu'à 90°C.

Si des températures d'exploitation plus élevées sont nécessaires, on augmentera l'isolation thermique dans les proportions qui s'imposent.

## Isolation thermique d'installations techniques de froid et de ventilation

Les canaux d'aération, les tuyaux ainsi que les appareils de ventilation et de climatisation doivent être protégés contre les transmissions de chaleur (perte ou prise de chaleur), en fonction de la différence de température à la valeur de dimensionnement, et de la valeur  $\lambda$  du matériau isolant selon la norme SIA 382/1 :2014 Chiffre 5.9.

Les épaisseurs d'isolation peuvent être réduites dans des cas justifiés tels que, par exemple, des tronçons courts de conduites, des intersections ou traversées de murs ou de dalles, des conduites peu utilisées dont les clapets se trouvent à l'intérieur de l'enveloppe thermique ou encore des problèmes d'espaces lors du remplacement ou de l'assainissement d'installations.

### Conduites hydrauliques de froid

Tous les conduits, gaines et appareils qui, non isolés, engendreraient une déperdition thermique de plus de 8 W/m<sup>2</sup> selon le calcul de dimensionnement doivent être pourvus d'une isolation thermique de manière à ce que la déperdition thermique n'excède pas 5 W/m<sup>2</sup>.

### Gainés de ventilation

Les exigences se rapportant aux gainés de ventilation (tuyaux et canaux) sont réputées remplies lorsque l'isolation répond aux conditions minimales selon tableau :

Type de gaine	Épaisseur d'isolation selon l'emplacement de la gaine		
	à l'intérieur de l'enveloppe thermique du bâtiment	Dans un local fermé de tous côtés, à l'extérieur de l'enveloppe thermique du bâtiment	Dans un local qui n'est pas fermé de tous côtés ou à l'air libre
Air neuf ou air rejeté	100 mm (60 mm) *	30mm	0
Air pulsé ou air extrait	Selon la différence de température entre fluide et environnement Selon calcul de dimensionnement : <5K      0 mm 5 à <10K    30mm 10 à <15K    60mm > 15 K    100mm	60mm	100mm

\* La valeur de 60 mm vaut pour les installations dotées d'un puits canadien ou d'un autre préchauffage de l'air en amont de l'échangeur de chaleur.

Les épaisseurs d'isolation indiquées sont valables pour une valeur  $l$  comprise entre 0,03 et 0,05 W/(m.K). L'épaisseur de l'isolation peut être adaptée pour les valeurs  $l$  inférieures à 0,03 W/(m.K) et doit être adaptée pour les valeurs  $l$  supérieures à 0,05 W/(m.K) de manière à ce que la déperdition thermique corresponde à la situation avec les épaisseurs d'isolation prescrites  $l = 0,04$  W/(m.K).

## **LIMITES DE PRESTATIONS & VARIANTES :**

Les percements et travaux de maçonnerie ne sont pas à la charge du présent lot.

Les travaux de production d'ECS et le raccordements sanitaires (eau froide, ECS, EU, EP et fluides spéciaux) ne sont pas à la charge du présent lot.

En cas de contradiction entre les conditions générales Eco-Building Concept et la DT, ce sont les prescriptions du bureau d'architecture qui seront appliquées.

Le modèle pompe à chaleur défini pour ce projet ne peut pas faire l'objet d'une variante.

Les variantes éventuelles proposées par le soumissionnaire devront faire l'objet d'un document annexé.

## **DESCRIPTION SOMMAIRE DU PROJET :**

Le présent appel d'offre décrit ci-après les travaux de chauffage, ventilation, climatisation et d'automatisme du bâtiment pour les installations CVC concernant la rénovation du Casino théâtre situé à la Rue de Carouge 42 à Genève.

### **CFC 240 Travaux préparatoire**

- Mise hors service des installations existantes, vidange des réseaux hydrauliques.
- Repérage des réseaux existants à conserver (zone chalet), dépose des radiateurs existant.

### **CFC 242 Installation de chauffage**

#### Production de chaleur :

- Production de chaleur assurée par le biais de trois pompes à chaleur air/eau au gaz R290 d'une puissance unitaire de 30 kW (total : 90 kW) installées sur la toiture du local technique de ventilation. La température de départ de l'eau de chauffage sera de 45°C.
- Installation d'un ballon tampon d'environ 2'000 litres permettant l'anti-court-cycle des pompes à chaleur et le découplage hydraulique des réseaux.

#### Distribution de chaleur :

- Création de trois départs de chauffage pour l'alimentation des batteries de ventilation, des radiateurs chalet et des radiateurs théâtre . Mise en place sur chaque secteur d'une vanne 3-voies, d'une pompe et d'une vanne d'équilibrage.
- Mise en place d'un compteur d'énergie sur la production de chaleur.
- Mise en place de radiateurs basse température équipés de tés de réglage et de vannes thermostatiques.
- Création d'un réseau de chauffage statique pour les nouveaux radiateurs, alimentation depuis des collecteurs placés contre les murs. La distribution se fera en dalle quand celle-ci seront créés ou en apparents sur les parties existantes.
- Création d'un réseau hydraulique avec mise en place de batteries de chauffage sur les différents réseaux de ventilation (Salle, Scène, Bar RDC, Bar Etage, Accueil, Loges).
- Les conduites et accessoires hydrauliques seront isolés conformément aux normes.
- Mise en place d'un système de contrôle de la pression et de sécurité.
- Traitement d'eau conforme à la norme SICC BT 102.

#### Données techniques :

- Température extérieure : -7°C
- Température de départ chaud max : 55°C
- Puissance chaud totale : 90 kW
- Température réseaux de distribution radiateurs : 50 / 42 °C
- Température réseaux de distribution batterie chaude : 40 / 32 °C

### **CFC 244 Installation de ventilation**

- Mise en place d'un monobloc de ventilation « double-flux » de 14'000 m<sup>3</sup>/h avec échangeur de chaleur rotatif permettant le traitement de la salle, de la scène, des bars et de l'accueil. Ce monobloc de ventilation sera équipé d'une batterie froide.
- Mise en place de régulateurs de débit et batteries de chauffage sur les différents réseaux (Salle, Scène, Bar RDC, Bar Etage, Accueil).
- Mise en place d'un monobloc de ventilation « double-flux » de 3'500 m<sup>3</sup>/h avec échangeur de chaleur à plaques permettant le traitement du bâtiment loges et du sous-sol commun. Ce monobloc de ventilation sera équipé d'une batterie de chauffage.
- Mise en place d'une ventilation indépendante pour le local poubelle au sous-sol du bâtiment loges avec la création d'un réseau d'air neuf et d'air rejeté jusqu'en toiture.
- Mise en place d'un réseau de gaines et d'un extracteur d'air pour la ventilation des locaux de rangements et de stockage dans le bâtiment de liaison entre la grande salle et le chalet.
- Mise en place d'un réseau de gaines et d'un extracteur d'air pour la ventilation des locaux de rangements situés dans les combles du chalet existant. L'air de compensation proviendra d'entrées d'air en partie haute des menuiseries existantes.
- Mise en place d'une tourelle d'extraction en toiture de la cage de scène.
- Mise en place d'un extracteur PV/GV pour la ventilation du local technique CVC asservie à la détection de présence.
- La diffusion d'air se fera au travers de diffuseur et de grilles de pulsion et de reprise d'air.
- Les réseaux de gaines seront en tôle d'acier galvanisé isolés selon les normes en vigueur.
- Des silencieux seront installés sur les différents réseaux de ventilation afin de respecter les exigences acoustiques définies par l'acousticien.
- Des clapets coupe-feu seront installés conformément aux cloisonnements feu définis dans le rapport de sécurité incendie et selon les directives AEAI.

### **CFC 246 Installations de refroidissement de confort**

- Mise en place d'un ensemble de vannes 2 voies sur les pompes à chaleur. Ces dernières sont réversibles afin de produire également du froid. La température de départ de l'eau de rafraîchissement sera de 14°C.
- Installation d'un ballon tampon d'environ 1'500 litres permettant l'anti-court-cycle des pompes à chaleur et le découplage hydraulique des réseaux.
- Création d'un départ de froid « ventilation » pour l'alimentation de la batterie froide du monobloc « grande salle » d'une puissance de 70 kW. Mise en place d'une vanne 3-voies, d'une pompe et d'une vanne d'équilibrage.
- Mise en place d'un compteur d'énergie sur la production de froid.
- Les conduites et accessoires hydrauliques seront isolés conformément aux normes.
- Mise en place d'un système de contrôle de la pression et de sécurité.
- Traitement d'eau conforme à la norme SICC BT 102.

#### **Données techniques :**

- Température extérieure : +35°C
- Température de départ froid : 14°C
- Puissance froid totale : 70 kW
- Température réseaux de distribution batterie froide : 14 / 19°C

### **CFC246 Installations de refroidissement de process**

- Mise en place d'une climatisation de process à l'aide d'une PAC eau/eau au gaz R454B d'environ 20 kW pour le rafraîchissement des locaux technique suivant : local gradateur, local TGBT et local CFA.
- La diffusion d'air sera assurée par des ventilo-convecteurs plafonniers et muraux pilotées par des thermostats d'ambiance.
- Une récupération d'énergie sera mise en place afin de fournir un complément pour le chauffage.
- Un aéro-refroidisseur en position mural sera également installer en toiture pour dissiper la chaleur excédentaire en été.
- Le réseau de condensation sera glycolé.
- Les conduites et accessoires hydrauliques seront isolés conformément aux normes.
- Mise en place d'un système de contrôle de la pression et de sécurité.
- Traitement d'eau conforme à la norme SICC BT 102.

### **Données techniques :**

- Température extérieure : +35°C
- Température de départ froid : 14°C
- Puissance froid totale : 20 kW
- Température réseaux de distribution batterie froide : 14 / 19°C

### **CFC 247 Installations de désenfumage**

- En ce qui concerne la grande salle, mise en place d'une tourelle de désenfumage à rejet d'air vertical en toiture dimensionnée sur 18'000 m<sup>3</sup>/h afin de permettre de garantir un renouvellement d'air de 8 vol/h. Des grilles pare-pluie, des clapets de fermeture et des grilles de diffusion d'air seront installés à l'opposé de la tourelle conformément au concept feu et aux normes AEAI en vigueur. Fourniture du tableau de commande de l'installation de désenfumage avec asservissement à la détection incendie.
- En ce qui concerne la scène, mise en place d'une tourelle de désenfumage à rejet d'air vertical en toiture dimensionnée sur 18'000 m<sup>3</sup>/h afin de permettre de garantir un renouvellement d'air de 8 vol/h conformément au concept feu et aux normes AEAI en vigueur. La prise d'air sera réalisée par un ouvrant en partie basse de la scène conformément au concept feu et aux normes AEAI (cet ouvrant ne fait pas partie du lot CVC). Fourniture du tableau de commande de l'installation de désenfumage avec asservissement à la détection incendie.

### **CFC248 Installations de régulation MCR**

- Fourniture et pose d'un tableau de commande MCR dans le local ventilation du bâtiment principal et d'un tableau supplémentaire dans le local ventilation du bâtiment Loges.
- Fourniture et pose des périphériques (servo-moteurs, sondes de température, sondes COV, etc.)
- Equipements de dernière génération permettant la régulation des installations de production de chaleur, de distribution de chauffage, de rafraîchissement et de ventilation.
- Un « touch panel » permettra d'accéder aux différents paramètres et de modifier les valeurs de consigne définies au préalable.
- Mise en place d'une supervision, de la transmission d'alarmes, de l'archivages de programmes horaires, de scénarios et du paramétrage de certaines données.
- Les monoblocs de ventilations auront leur propre régulation embarquée, des interfaces seront à prévoir afin de pouvoir commander les monoblocs. Le monobloc du théâtre fonctionnera en pression constante en fonction de la qualité d'air des différentes zones (scène, bars, foyer, cage de scène,...).
- Les installations de désenfumage auront leur propre tableau de régulation, les commandes seront reportées à l'accès pompiers.

Descriptif des installations :	Nb	Unité	Montant unitaire CHF HT	Montant total CHF HT
--------------------------------	----	-------	----------------------------	-------------------------

## DESCRIPTIF DES TRAVAUX

### CFC 242 INSTALLATIONS DE CHAUFFAGE

#### CFC 242.1 PRODUCTION DE CHALEUR

##### CFC 242.1.0 Appareils

<p><b>Pompe à chaleur air / eau</b></p> <p>Marque conseillée : TCA Thermoclima / Panasonic Marque proposée : .....</p> <p>Type conseillé : Aquarea-M Serie WH-WXG30ME8 Type proposé : .....</p> <p>Unité extérieure, pompe à chaleur air/eau, version hydro-split, système Inverter-Plus pour des valeurs d'efficacité énergétique élevées, températures de départ jusqu'à 70°C, puissance de chauffage constante jusqu'à -20°C, spécialement conçue pour des rénovations et nouvelles constructions, réfrigérant R290 Commande/entretien via Internet, classe d'efficacité énergétique jusqu'à A+++</p> <p>Caractéristiques techniques :</p> <p><u>Mode « Chauffage » :</u></p> <ul style="list-style-type: none"> <li>- Température extérieur : -7 °C</li> <li>- Régime de température : 52/42 °C</li> <li>- Puissance calorifique : 30.0 kW</li> <li>- COP (A-7/W55°C) : 1.49</li> <li>- Débit d'eau maxi : 5.2 m<sup>3</sup>/h (ΔT = 5°C)</li> <li>- Débit d'eau mini : 1.8 m<sup>3</sup>/h (ΔT = 13°C)</li> </ul> <p>Fluide caloporteur : eau</p> <p><u>Circuit frigorifique :</u></p> <p>Type de compresseur : Scroll Type de réfrigérant : R290 Quantité de réfrigérant : 3.0 kg</p> <p><u>Caractéristiques électriques :</u></p> <p>Alimentation : 3 x 400 V – 50 Hz Intensité de démarrage : 10 A Intensité maximale : 30 A</p> <p><u>Dimensions et poids :</u></p> <p>Longueur : 1'500 mm Largeur : 460 mm Hauteur : 1'645 mm Poids en service : 240 kg Raccordements : 2 x 1 ½ " Niveau de puissance sonore LwA : 61 dB(A)</p>	3	p		.....
---	---	---	--	-------

Descriptif des installations :	Nb	Unité	Montant unitaire CHF HT	Montant total CHF HT
Module de contrôle pour serie M20-30 kW Type : WH-CME8L avec un encombrement minimal, utilisation/maintenance par commande Internet, adaptateur WIFI intégré.	3	p		.....
Contrôleur de cascade PAC Aquarea Type : PAW-A2W-CMH-3	1	p		.....
Interface Modbus pour PAC Aquarea Type : PAW-AZAW-MBS-M	3	p		.....
Groupe de sécurité pour PAC Aquarea Type : OH-WA-KSG30-ISO Groupe complet pour des systèmes chauffage fermés Raccord 1pouce raccord femelle, avec purgeur, Manomètre, soupape de sécurité et isolation.	3	p		.....
Déclaration ORRChim, Vignette et livret d'entretien pour les installations contenant plus de 3 kg de réfrigérant, selon la modification de l'ordonnance sur les substances appauvrissant la couche d'ozone et les substances stables dans l'air.	3	p		.....
Contribution anticipée de recyclage pour pompe à chaleur jusqu'à 50 kW.	3	p		.....
Mise en service complète par le fournisseur comprenant, le déplacement d'un technicien sur site, le contrôle de fonctionnement, l'exécution du protocole de mise en service, les instructions de service	1	ens		.....
<b>Accumulateur d'eau chaude</b> Accumulateur tampon sur mesure en acier noir S235JR Volume nette : 1'750 litres Diamètre non-isolé : 1'000 mm Hauteur non-isolé : 2'410 mm Poids env. : 450 kg Température de service max. 95°C Pression de service max. 6.0 bar  <i>Inclus :</i> 4 brides DN80 2 brides DN65 1 thermomètres Ø 100 x 250 mm, 0°/+120°C, avec prises, y compris gaines de protection soudées 3 manchons 1/2" pour sondes sans ces dernières et sans doigt de gant 1 prise 3/4" pour purge 1 prise 3/4" pour vidange	1	p		.....

Descriptif des installations :	Nb	Unité	Montant unitaire CHF HT	Montant total CHF HT
<p><b>Calculateur d'énergie chaud</b>            Marque conseillée : Integra ou équivalent            Marque proposée : .....            Type conseillé : CALEC ST III Standard            Type proposé : .....            - Mesure de température très précise, sondes PT100            - Plage de température pour l'eau glycolée : -40 à 180 °C            - 12 jours de relevé et 500 mémoires pour valeurs historiques            - Innombrables fonctions secondaires tarifs inclus            - Affichage en texte clair avec langue « français »            - Boîtier robuste étanche à la poussière (IP54) pour montage mural ou sur rail DIN            - 1 x Interface M-Bus            Composé de :            1 module CPU avec 2 entrées PT100            1 module entrée avec 2 entrées universelles (impulsions, fréquence, courant 0/4...20mA)            1 module alimentation 100-230 VAC            1 module affichage            Fluide mesuré : Eau</p>	1	p		.....
<p><b>Débitmètre électromagnétique :</b>            Marque conseillée : INTEGRA ou équivalent            Marque proposée : .....            Type conseillé : AMFLO SONIC UFA-113            Type proposé : .....            Diamètre nominal : DN40            Pression nominale : PN16            Raccord à brides : FL40            Pression de service max.: PN25            Longueur : 300 mm            Diamètre : DN40            Montage horizontal ou vertical            Débit nominal qp: 10 m3/h            Débit maximum qs: 20 m3/h            Débit minimum qi: 100l/h            Valeur - Kvs: 32.4 m3/h            Perte de pression pour qp: 95 mbar            Plage de température: 5...150 °C            Longueur de stabilisation amont: 0 x DN            Longueur de stabilisation aval: 0 x DN            Valeur d'impulsion: 10 l/Imp.            Température ambiante: 5 ... 55 °C            Alimentation: 5V DC (p.ex. via CALEC ST)            Homologation selon MID 2004/22/EG            EN1434 Classe 2            Y compris paire de brides</p>	1	p		.....

Descriptif des installations :	Nb	Unité	Montant unitaire CHF HT	Montant total CHF HT
<p>Paires de sondes de température Pt100 à tête DIN Type : PLH 100/105 CE M Elément de mesure en platine Pt100 Déviation max. appairage : selon EN 1434 Classe de précision : B Prof. d'immersion : 105 mm Sonde Ø : 6 mm Base de raccordement : tête DIN forme J Homologation : selon MID</p>	1	p		.....
<p>Doigts de gant à visser Type : SP-E 85/105 Matériau : Acier inoxydable Longueur de montage : 85 mm Filetage: G1/2</p>	2	p		.....
<p><b>Système de maintien de pression avec compresseur :</b> Marque conseillée : IMI Pneumatex ou équivalent  Marque proposée : .....  Type conseillé : Simply Compresso C2.1-80 S Type proposé : .....</p> <p>Système de maintien de pression de précision avec compresseur. Installation "plug &amp; play" avec gestion automatique de la pression. Destinée aux installations de soupapes de sécurité 4 bar jusqu'à 400 kW de capacité de chauffage. La nouvelle commande BrainCube Connect équipée de ses nouvelles connexions permet, de communiquer avec une GTB ou d'autres BrainCube (Master/Slave), le pilotage et le report d'information en temps réel à distance via internet. Vase d'expansion : vase pilote intégré Pression mini autorisée : 0 bar Pression maxi admissible : 4 bar Température mini/maxi autorisées : 5/70°C Alimentation : 230V _ 0.3 kW Connectivité : RS485, Ethernet Y compris flexible de raccordement, robinet d'arrêt avec vanne à boisseau sphérique pour vidange.</p>	1	p		.....
<p>Vase supplémentaire compresso CD 80.9 E Y compris flexible pour raccordement hydraulique et connexion air</p>	1	p		.....
<p>Soupape de sécurité à ressort (eau et gaz), avec poignée de test Type : DGF 15-2.0 ou équivalent - Pression de décharge : 2.0 bar - Diamètre d'entrée : G1/2 " - Diamètre de sortie : G 1 " y compris canne pour tubage de la sortie sur un entonnoir</p>	1	p		.....
<b>Total Appareils :</b>				

Descriptif des installations :	Nb	Unité	Montant unitaire CHF HT	Montant total CHF HT
--------------------------------	----	-------	----------------------------	-------------------------

### CFC 242.1.1 Conduites

<b>Tuyau bouilleur : Réseaux en toiture</b> Qualité P235TR1 (Ac 37.0), selon EN 10217-1 (DIN 2458/1626), noir, soudé, avec apprêt Rust-Oleum gris - DN50	60	ml		.....
<b>Majoration pour :</b> - Pièces à souder, telles que coudes, réductions concentriques et excentriques, embranchements, pièces T, fonds bombés, mamelons, manchons, brides etc. - Fixations pour tubes à sertir y compris boulons et visserie. <u>Les accessoires de tuyauterie suivants sont compris dans le prix du tube :</u> - raccords noirs à visser, filetages - façon des coudes à chaud - appareillage et consommables nécessaires à la soudure autogène et électrique - peinture antirouille - petit matériel d'étanchéité, toutes prestations utiles, etc. - Fléchage des réseaux, flèches autoadhésives avec identification des Flux, plaquettes indicatrices.	.....	%		.....
<b>Tuyau bouilleur : Réseaux intérieur</b> Qualité P235TR1 (Ac 37.0) Selon EN 10217-1 (DIN 2458/1626), soudé, avec apprêt brun - DN80 - DN65 - DN50	24 10 12	ml ml ml		.....
<b>Majoration pour :</b> - Pièces à souder, telles que coudes, réductions concentriques et excentriques, embranchements, pièces T, fonds bombés, mamelons, manchons, brides etc. - Fixations pour tubes à sertir y compris boulons et visserie. <u>Les accessoires de tuyauterie suivants sont compris dans le prix du tube :</u> - raccords noirs à visser, filetages - façon des coudes à chaud - appareillage et consommables nécessaires à la soudure autogène et électrique - peinture antirouille - petit matériel d'étanchéité, toutes prestations utiles, etc. - Fléchage des réseaux, flèches autoadhésives avec identification des Flux, plaquettes indicatrices.	.....	%		.....
<b>Total Conduites :</b>				

Descriptif des installations :	Nb	Unité	Montant unitaire CHF HT	Montant total CHF HT
<b>CFC 242.1.2 Robinetteries et accessoires</b>				
<b>Vannes d'arrêt</b> (selon conditions générales) y compris brides, contre-brides de raccordement, visserie et joints				.....
- DN 80	6	P		
- DN 65	2	P		
- DN 50	12	p		
<b>Vanne de réglage type TA avec prise de pression</b> y compris brides, contre-brides de raccordement, visserie et joints				.....
- DN 40	3	P		
<b>Clapet anti-retour à double battants</b> y compris brides, contre-brides de raccordement, visserie et joints				.....
- DN 40	3	P		
<b>Soupape anti-gel avec capteur d'air</b> Protection contre le gel des installations en eau lorsque la température du fluide est < 3°C				.....
- DN 40_1 1/2 "	6	P		
<b>Compensateur en caoutchouc PN16</b> Type Torgen EJR.899 PUNK ou équivalent. Soufflet en EPDM, bride en acier C zingué et plage de température de service : -10 à +100 °C				.....
- DN 50	6	p		
<b>Separeur d'air et de boues</b> Type : IMI Zeparo Cyclone Max ou équivalent Y compris unités magnétique et isolation thermique				.....
- DN 65	1	p		
<b>Thermomètre avec manchon à souder et douille à visser</b>				.....
- Plage d'indication : 0-120 °C	16	p		
- Diamètre du cadran : 80 mm				
<b>Manomètre</b>				.....
- Plage d'indication 0-4 bar	1	p		
- Diamètre cadran : 80 mm				
- Raccordement : G1/2 "				
- Repérage de la pression de réglage via aiguille à l'avant				
<b>Robinet de manomètre à trois voies</b>				.....
- Laiton nickelé avec poussoir	1	p		
- Raccordement : 1/2 " fem.				
Prises de pression Twin-lock	6	p		.....
Purgeur automatique avec vannes d'arrêt 1/2"	11	p		.....
Raccord de rinçage avec bouchon 3/4" pour le rinçage et le remplissage de l'installation	5	P		.....
Manchon à souder et douille à visser pour sonde	5	P		.....
<b>Total Accessoires, Instruments :</b>				

Descriptif des installations :	Nb	Unité	Montant unitaire CHF HT	Montant total CHF HT
--------------------------------	----	-------	----------------------------	-------------------------

**CFC 242.1.5 Transport, montage**

<p><b>Prestations comprises :</b></p> <p>Montage, livraison, déchargement et montage de l'ensemble des éléments décrits y compris :</p> <p>Transport du matériel jusqu'à l'endroit d'utilisation dans le bâtiment, stockages intermédiaires compris.</p> <p>Nettoyages et évacuations des déchets de l'entreprise</p> <p>Tous les auxiliaires de montage ainsi que les échafaudages nécessaires aux travaux, indépendamment de la hauteur.</p> <p>Participation aux séances coordination CVSER et de chantier.</p> <p>Remise et réception technique par le Maître de l'Ouvrage.</p> <p>Montage (par équipe de 2 personnes)</p>	1	ens		.....
<p>..... jours</p>				
<p>Remplissages et purges, équilibrage des réseaux.</p> <p>Mise en service et ajustage de l'installation en collaboration avec le fournisseur de régulation, le constructeur du tableau et l'électricien.</p> <p>Contrôle de toutes les fonctions de commande et des paramètres de régulation.</p>	1	ens		.....
<p>Fourniture des protocoles de mise en service .</p> <p>Instruction de service et prescriptions d'entretien en 3 exemplaires y compris 1 schéma de principe de toute l'installation, en couleurs, sous verre et diagramme de fonctionnement.</p> <p>Dossier de révision en 3 exemplaires sur support papier</p> <p>Dossier de révision en 1 exemplaire sur support informatique en format PDF.</p> <p>Plans de révision des installations réalisées en format .dwg</p>	1	ens		.....
<p>Grutages des éléments en toiture.</p> <p>La livraison par grutage doit comprendre l'ensemble des coûts, y compris les coûts administratifs (location domaine public) et d'éventuels besoins de signalisation.</p>	1	ens		.....
<p>Coordination avec l'entreprise en charge du lot MCR CVC pour la compatibilité et l'intégration des éléments de régulation ainsi que pour la mise en service.</p> <p>Réception et pose des périphériques de régulation fournis dans le lot MCR, soit :</p> <ul style="list-style-type: none"> <li>- 6 x Vanne 2-voies DN50</li> <li>- 5 x Sondes hydrauliques</li> <li>- 1 x Compteurs d'énergie</li> <li>- 1 x Sonde de température extérieure</li> <li>- 3 x Sondes de pression</li> </ul>	1	ens		.....
<p>Engineering pour projet_Fournisseur PAC</p>	1	ens		.....
<p><b>Total Transport, montage :</b></p>				

Descriptif des installations :	Nb	Unité	Montant unitaire CHF HT	Montant total CHF HT
--------------------------------	----	-------	----------------------------	-------------------------

### CFC 242.1.6 Isolations

<p><b>Réseau hydraulique en toiture</b></p> <p>Isolation conduites de refroidissement avec caoutchoucs synthétiques. Conductivité thermique <math>\lambda</math> : <math>0,03 &lt; \lambda &lt; 0,04</math> W/m<sup>2</sup>K Température de service : -50 °C à +110 °C <u>Doubleage</u> : en tôle de métal léger, bordée et vissée ou rivée.</p> <p>DN25 à DN100 → Epaisseur 32 mm - DN 50</p>	70	ml		.....
<p><u>Majoration pour les accessoires de tuyauterie suivants sont compris dans le prix de l'isolation :</u> Pièces à souder, telles que coudes, réductions concentriques et Excentriques, embranchements, pièces T, fonds bombés, etc.</p>	.....	%		.....
<p><b>Isolation démontable pour les accessoires de tuyauteries selon conditions générales</b></p> <p>Isolation conduites de refroidissement avec caoutchoucs synthétiques. Conductivité thermique <math>\lambda</math> : <math>0,03 &lt; \lambda &lt; 0,04</math> W/m<sup>2</sup>K Température de service : -50 °C à +110 °C <u>Doubleage</u> : en tôle de métal léger, bordée et vissée ou rivée.</p> <p>DN25 à DN100 → Epaisseur 32 mm - Vanne d'arrêt_DN 50</p>	6	p		.....
<p><b>Réseau hydraulique en centrale technique</b></p> <p>Isolation conduites de chauffage avec laine minérale (<math>\lambda &lt; 0,05</math> W/m<sup>2</sup>K), liés au moyen de fil de fer galvanisé ou rubans d'acier. <u>Doubleage</u> : en tôle de métal léger, bordée et vissée ou rivée.</p> <p>DN50 à DN100 → Epaisseur 60 mm DN10 à DN40 → Epaisseur 50 mm - DN 80 - DN 65 - DN 50</p>	24 10 12	ml ml ml		.....
<p><u>Majoration pour les accessoires de tuyauterie suivants sont compris dans le prix de l'isolation :</u> Pièces à souder, telles que coudes, réductions concentriques et Excentriques, embranchements, pièces T, fonds bombés, etc.</p>	.....	%		.....
<p><b>Isolation démontable pour les accessoires de tuyauteries selon conditions générales</b></p> <p>Isolation conduites de chauffage avec laine minérale (<math>\lambda &lt; 0,05</math> W/m<sup>2</sup>K), liés au moyen de fil de fer galvanisé ou rubans d'acier. <u>Doubleage</u> : en tôle de métal léger, bordée et vissée ou rivée.</p> <p>DN50 à DN100 → Epaisseur 60 mm</p>				.....
<p>Vanne d'arrêt_DN 80 Vanne d'arrêt_DN 50</p>	6 12	P p		

Descriptif des installations :	Nb	Unité	Montant unitaire CHF HT	Montant total CHF HT
<p><b>Ballon tampon en centrale technique</b></p> <p>Isolation conduites de chauffage avec laine minérale (<math>\lambda &lt; 0.05 \text{ W/m}\cdot\text{K}</math>), liés au moyen de fil de fer galvanisé ou rubans d'acier. <u>Doublage</u> : en tôle de métal léger, bordée et vissée ou rivée.</p> <p>Dimensions du ballon : CFC242.1.0 Appareils Epaisseur isolation : 160 mm</p>	1	p		.....
<p><b>Isolant coupe-feu pour parois lourdes et légères :</b> Système reconnu par l'AEAI</p> <p>Isolation des conduites de refroidissement avec caoutchoucs synthétiques. Marque conseillée : Armaproctect ou équivalent Conductivité thermique <math>\lambda &lt; 0.06 \text{ W/m}\cdot\text{K}</math> Température de service : <math>-50 \text{ }^\circ\text{C}</math> à <math>+85 \text{ }^\circ\text{C}</math> <u>Doublage</u> : brut</p> <p>- DN50 _ épaisseur : 25 mm _ L : 1'000 mm</p>	6	p		.....
<b>Total Isolation :</b>				

Descriptif des installations :	Nb	Unité	Montant unitaire CHF HT	Montant total CHF HT
<b>CFC 242.1.7 Traitement d'eau</b>				
<p><b>Réseau de chauffage</b></p> <p>Contrôle et validation du fonctionnement de la station de filtration automatique. Le remplissage des réseaux sera effectué avec de l'eau brute avec un comptage pour connaître le volume d'eau exacte présent dans l'installation. Après 1 semaine complète de circulation, une vidange (chasse) sera effectuée sur chaque pied de colonne pour l'évacuation des boues formées lors du montage (calamine et oxydes de fer). Le filtre sera également nettoyé. Un complément avec comptage en eau brute sera effectué pour compenser les vidanges. Analyse physico-chimique sera réalisée. Une adjonction de produits traitant inhibiteur jusqu'à l'obtention des valeurs demandées par les normes en vigueur (fournisseurs, SICC BT102-01, SIA 384/1).</p> <p><b>Exigences imposées à l'eau de circulation :</b></p> <ul style="list-style-type: none"> <li>- Dureté totale : &lt; 0.5 mmol/l (5°F)</li> <li>- Conductivité : &lt; 200 µS/cm</li> <li>- pH : 8.2 à 10</li> <li>- Les chlorures : &lt; 30 mg/l</li> <li>- Les sulfates : &lt; 50 mg/l</li> <li>- L'oxygène : &lt; 0.1 mg/l</li> <li>- Le fer dissous : &lt; 0.5 mg/l</li> <li>- Teneur totale en carbone organique : &lt; 30 mg/l</li> </ul> <p>Contenance réseau de chauffage estimée : <b>3'000 litres</b> Mise à disposition pendant 10 mois d'un osmoseur pour réaliser l'osmose afin de transformer l'eau brute du réseau en eau déminéralisée. Analyse physico-chimique sera réalisée après 10 mois d'osmose inverse. Remise d'un rapport de synthèse reprenant la réalisation des traitements curatifs et préventifs. Protocole du traitement d'eau pour le dossier d'exploitation avec fiche technique et de sécurité des produits. Affichage des fiches techniques sur chaque installation.</p>	1	ens		.....
<b>Total traitement d'eau :</b>				
<b>Total CFC 242.1 – INSTALLATIONS DE CHAUFFAGE « PRODUCTION DE CHALEUR » :</b>				

Descriptif des installations :	Nb	Unité	Montant unitaire CHF HT	Montant total CHF HT
--------------------------------	----	-------	----------------------------	-------------------------

CFC 242.2 DISTRIBUTION DE CHALEUR

**CFC 242.2.0 Appareils**

<p><b>Circulateur électronique haute efficacité : secteur chalet</b>            Marque : Biral ou équivalent            Type : Modula 32-6 180 RED T2S</p> <p>Diamètre nominal : DN32            Point de fonctionnement : 2.0 m<sup>3</sup>/h – 5 mCE            Fluide caloporteur : Eau            Alimentation électrique : 230 V – 50 Hz – 0.10 kW            Puissance absorbée : 60 W            Classe de protection : IPX4D            Température et pression de service : -10 °C à +110 °C _ PN10            Longueur de montage : 180 mm            Y compris régulation électronique de la pression différentielle et module d'interface, isolation thermique de série, brides, contre-brides, joints, visse et boulons.</p>	1	p		.....
<p><b>Circulateur électronique haute efficacité : secteur ventilation</b>            Marque : Biral ou équivalent            Type : Modula 32-12 180 RED T2S</p> <p>Diamètre nominal : DN32            Point de fonctionnement : 5.4 m<sup>3</sup>/h – 5 mCE            Fluide caloporteur : Eau            Alimentation électrique : 230 V – 50 Hz – 0.18 kW            Puissance absorbée : 120 W            Classe de protection : IPX4D            Température et pression de service : -10 °C à +110 °C _ PN10            Longueur de montage : 180 mm            Y compris régulation électronique de la pression différentielle et module d'interface, isolation thermique de série, brides, contre-brides, joints, visse et boulons.</p>	1	p		.....
<p><b>Circulateur électronique haute efficacité : secteur radiateurs</b>            Marque : Biral ou équivalent            Type : Modula 32-12 180 RED T2S</p> <p>Diamètre nominal : DN32            Point de fonctionnement : 4.7 m<sup>3</sup>/h – 5 mCE            Fluide caloporteur : Eau            Alimentation électrique : 230 V – 50 Hz – 0.18 kW            Puissance absorbée : 120 W            Classe de protection : IPX4D            Température et pression de service : -10 °C à +110 °C _ PN10            Longueur de montage : 180 mm            Y compris régulation électronique de la pression différentielle et module d'interface, isolation thermique de série, brides, contre-brides, joints, visse et boulons.</p>	1	p		.....

Descriptif des installations :	Nb	Unité	Montant unitaire CHF HT	Montant total CHF HT
<p><b>Radiateur à paroi chauffante (vestiaires – buanderie)</b>            Marque : Arbonia ou équivalent            Type : TVN90 1800            RAL à choix de l'architecte</p> <p>Raccordement Bitube par-dessous 1/2"            Nombre d'éléments chauffant : 8            Dimensions (LxHxP) : 637 x 1'800 x 61 mm            Puissance : 697 W (50/42°C - A21°C)            Poids : 58 kg            Y compris distributeur à vanne droit ZV0040, corps de vanne + tête thermostatique, purge 3/8", vidange 3/8", pieds de fixation et supportage.</p>	3	p		.....
<p><b>Radiateur à paroi chauffante (stockage scène – Halls )</b>            Marque : Arbonia ou équivalent            Type : TVN90 1800            RAL à choix de l'architecte</p> <p>Raccordement Bitube par-dessous 1/2"            Nombre d'éléments chauffant : 10            Dimensions (LxHxP) : 797 x 2'000 x 61 mm            Puissance : 943 W (50/42°C - A21°C)            Poids : 88 kg            Y compris distributeur à vanne droit ZV0040, corps de vanne + tête thermostatique, purge 3/8", vidange 3/8", pieds de fixation et supportage.</p>	5	p		.....
<p><b>Radiateur à paroi chauffante (sous-sol – WC – rangement )</b>            Marque : Arbonia ou équivalent            Type : TVN90 1800            RAL à choix de l'architecte</p> <p>Raccordement Bitube par-dessous 1/2"            Nombre d'éléments chauffant : 8            Dimensions (LxHxP) : 637 x 1'800 x 61 mm            Puissance : 697 W (50/42°C - A21°C)            Poids : 58 kg            Y compris distributeur à vanne droit ZV0040, corps de vanne + tête thermostatique, purge 3/8", vidange 3/8", pieds de fixation et supportage.</p>	3	p		.....
<p><b>Radiateur à paroi chauffante (cage de scène)</b>            Marque : Arbonia ou équivalent            Type : THN22 960 800 _ 2000            RAL à choix de l'architecte</p> <p>Raccordement Bitube par-dessous 1/2"            Longueur : 2'000 mm            Dimensions (LxHxP) : 2'000 x 957 x 102 mm            Puissance : 1'942 W (50/42°C - A21°C)            Poids : 150 kg</p>	2	p		.....

Descriptif des installations :	Nb	Unité	Montant unitaire CHF HT	Montant total CHF HT
Y compris distributeur à vanne droit ZV0040, corps de vanne + tête thermostatique, purge 3/8", vidange 3/8", pieds de fixation et supportage.				
<b>Radiateur à paroi chauffante (loge Huissier)</b> Marque : Arbonia ou équivalent Type : TVN90 1800 RAL à choix de l'architecte  Raccordement Bitube par-dessous 1/2" Nombre d'éléments chauffant : 7 Dimensions (LxHxP) : 557 x 1'800 x 61 mm Puissance : 615 W (50/42°C - A21°C) Poids : 50 kg Y compris distributeur à vanne droit ZV0040, corps de vanne + tête thermostatique, purge 3/8", vidange 3/8", pieds de fixation et supportage.	1	p		.....
<b>Radiateur à paroi chauffante (Atelier montage – dépôt scénique)</b> Marque : Arbonia ou équivalent Type : TVN90 1800 RAL à choix de l'architecte  Raccordement Bitube par-dessous 1/2" Nombre d'éléments chauffant : 7 Dimensions (LxHxP) : 557 x 1'800 x 61 mm Puissance : 615 W (50/42°C - A21°C) Poids : 50 kg Y compris distributeur à vanne droit ZV0040, corps de vanne + tête thermostatique, purge 3/8", vidange 3/8", pieds de fixation et supportage.	2	p		.....
<b>Radiateur à paroi chauffante (Loges)</b> Marque : Arbonia ou équivalent Type : TVN90 1800 RAL à choix de l'architecte  Raccordement Bitube par-dessous 1/2" Nombre d'éléments chauffant : 6 Dimensions (LxHxP) : 477 x 1'800 x 61 mm Puissance : 534 W (50/42°C - A21°C) Poids : 43 kg Y compris distributeur à vanne droit ZV0040, corps de vanne + tête thermostatique, purge 3/8", vidange 3/8", pieds de fixation et supportage.	2	p		.....

Descriptif des installations :	Nb	Unité	Montant unitaire CHF HT	Montant total CHF HT
<p><b>Radiateur à paroi chauffante (Espace polyvalent)</b>            Marque : Arbonia ou équivalent            Type : TVN90 2200            RAL à choix de l'architecte</p> <p>Raccordement Bitube par-dessous 1/2"            Nombre d'éléments chauffant : 8            Dimensions (LxHxP) : 637 x 2'200 x 61 mm            Puissance : 838 W (50/42°C - A21°C)            Poids : 70 kg            Y compris distributeur à vanne droit ZV0040, corps de vanne + tête thermostatique, purge 3/8", vidange 3/8", pieds de fixation et supportage.</p>	2	p		.....
<p><b>Radiateur à paroi chauffante (Foyer)</b>            Marque : Arbonia ou équivalent            Type : TVN90 2400            RAL à choix de l'architecte</p> <p>Raccordement Bitube par-dessous 3/4"            Nombre d'éléments chauffant : 16            Dimensions (LxHxP) : 1'277 x 2'400 x 61 mm            Puissance : 1'736 W (50/42°C - A21°C)            Poids : 150 kg            Y compris distributeur à vanne droit ZV0040, corps de vanne + tête thermostatique, purge 3/8", vidange 3/8", pieds de fixation et supportage.</p>	4	p		.....
<p><b>Radiateur à paroi chauffante (bâtiment liaison)</b>            Marque : Arbonia ou équivalent            Type : TVN90 2000            RAL à choix de l'architecte</p> <p>Raccordement Bitube par-dessus 1/2"            Nombre d'éléments chauffant : 10            Dimensions (LxHxP) : 797 x 2'000 x 61 mm            Puissance : 943 W (50/42°C - A21°C)            Poids : 80 kg            Y compris distributeur à vanne droit ZV0040, corps de vanne + tête thermostatique, purge 3/8", vidange 3/8", pieds de fixation et supportage.</p>	6	p		.....
<p><b>Radiateur à paroi chauffante (stock fauteuil - cuisine)</b>            Marque : Arbonia ou équivalent            Type : TVN90 1800            RAL à choix de l'architecte</p> <p>Raccordement Bitube par-dessus 1/2"            Nombre d'éléments chauffant : 6            Dimensions (LxHxP) : 477 x 1'800 x 61 mm            Puissance : 534 W (50/42°C - A21°C)            Poids : 45 kg</p>	2	p		.....

Descriptif des installations :	Nb	Unité	Montant unitaire CHF HT	Montant total CHF HT
Y compris distributeur à vanne droit ZV0040, corps de vanne + tête thermostatique, purge 3/8", vidange 3/8", pieds de fixation et supportage.				
<b>Radiateur à paroi chauffante (stockage chalet)</b> Marque : Arbonia ou équivalent Type : TVN90 1800 RAL à choix de l'architecte  Raccordement Bitube par-dessus 1/2" Nombre d'éléments chauffant : 4 Dimensions (LxHxP) : 317 x 1'800 x 61 mm Puissance : 534 W (50/42°C - A21°C) Poids : 30 kg Y compris distributeur à vanne droit ZV0040, corps de vanne + tête thermostatique, purge 3/8", vidange 3/8", pieds de fixation et supportage.	2	p		.....
<b>Radiateur à paroi chauffante (Bureaux)</b> Marque : Arbonia ou équivalent Type : THN22 480-320 RAL à choix de l'architecte  Raccordement Bitube par-dessous 1/2" Longueur : 1'200 mm Dimensions (LxHxP) : 1'200 x 477 x 102 mm Puissance : 650 W (50/42°C - A21°C) Poids : 41 kg Y compris distributeur à vanne droit ZV0040, corps de vanne + tête thermostatique, purge 3/8", vidange 3/8", pieds de fixation et supportage.	6	p		.....
<b>Convecteur de sol (Loges)</b> Marque : Arbonia ou équivalent Type : C143 RAL à choix de l'architecte  Raccordement Bitube par-dessous 1/2" Longueur : 1'800 mm Dimensions (LxHxP) : 1'800 x 140 x 133 mm Puissance : 640 W (50/42°C - A21°C) Poids : 38 kg Y compris distributeur à vanne droit ZV0040, corps de vanne + tête thermostatique, purge 3/8", vidange 3/8", pieds de fixation et supportage.	4	p		.....

Descriptif des installations :	Nb	Unité	Montant unitaire CHF HT	Montant total CHF HT
<p><b>Radiateur tubulaire (Chalet existant)</b>            Marque : Arbonia ou équivalent            Type : 4075-36            RAL à choix de l'architecte</p> <p>Raccordement Bitube 3/4" sur le côté gauche ou droit selon exécution            Nombre d'éléments chauffant : 36            Dimensions (LxHxP) : 1'644 x 750 x 145 mm            Puissance : 1'400 W (50/42°C - A21°C)            Poids : 83 kg            Y compris distributeur à vanne droit ZV0040, corps de vanne + tête thermostatique, purge 3/8", vidange 3/8", pieds de fixation et supportage.</p>	6	p		.....
<p><b>Radiateur tubulaire (Chalet existant)</b>            Marque : Arbonia ou équivalent            Type : 4180-18            RAL à choix de l'architecte</p> <p>Raccordement Bitube 3/4" sur le côté gauche ou droit selon exécution            Nombre d'éléments chauffant : 18            Dimensions (LxHxP) : 834 x 1'800 x 145 mm            Puissance : 1'540 W (50/42°C - A21°C)            Poids : 95 kg            Y compris distributeur à vanne droit ZV0040, corps de vanne + tête thermostatique, purge 3/8", vidange 3/8", pieds de fixation et supportage.</p>	6	p		.....
<p><b>Convecteur de sol (chalet)</b>            Marque : Arbonia ou équivalent            Type : C143            RAL à choix de l'architecte</p> <p>Raccordement Bitube 1/2" par le côté gauche ou droit selon exécution            Longueur : 1'800 mm            Dimensions (LxHxP) : 1'800 x 140 x 133 mm            Puissance : 640 W (50/42°C - A21°C)            Poids : 38 kg            Y compris distributeur à vanne droit ZV0040, corps de vanne + tête thermostatique, purge 3/8", vidange 3/8", pieds de fixation et supportage.</p>	4	p		.....

Descriptif des installations :	Nb	Unité	Montant unitaire CHF HT	Montant total CHF HT
<p><b>Batterie rectangulaire aéraulique chauffage : Scène</b>            Marque : Sytemair ou équivalent            Type : VBR 500x250-2-2.5</p> <p>Composition : tubes en cuivre et ailettes en aluminium            Conception : enveloppe en tôle d'acier revêtue de zinc-magnésium            Etanchéité à l'air : Classe C            Débit d'air : 1'000 m<sup>3</sup>/h            Température entrée d'air : 16°C            Débit d'eau : 0.30 m<sup>3</sup>/h            Perte de charge sur l'eau : 2 kPa            Dimensions (LxHxP) : 500 x 250 x 190 mm            Vitesse d'air : 2.2 m/s            Perte de charge sur l'air : 26 Pa            Puissance : 2'800 W            Raccordements : 3/4"</p>	2	p		.....
<p><b>Batterie rectangulaire aéraulique chauffage : Bar RDC</b>            Marque : Sytemair ou équivalent            Type : VBR 1000x500-2-2.5</p> <p>Composition : tubes en cuivre et ailettes en aluminium            Conception : enveloppe en tôle d'acier revêtue de zinc-magnésium            Etanchéité à l'air : Classe C            Débit d'air : 4'500 m<sup>3</sup>/h            Température entrée d'air : 16°C            Débit d'eau : 1.25 m<sup>3</sup>/h            Perte de charge sur l'eau : 3.2 kPa            Dimensions (LxHxP) : 1'000 x 500 x 190 mm            Vitesse d'air : 2.6 m/s            Perte de charge sur l'air : 37 Pa            Puissance : 11'700 W            Raccordements : 1"</p>	1	p		.....
<p><b>Batterie rectangulaire aéraulique chauffage : Bar Etage</b>            Marque : Sytemair ou équivalent            Type : VBR 1000x500-2-2.5</p> <p>Composition : tubes en cuivre et ailettes en aluminium            Conception : enveloppe en tôle d'acier revêtue de zinc-magnésium            Etanchéité à l'air : Classe C            Débit d'air : 4'500 m<sup>3</sup>/h            Température entrée d'air : 16°C            Débit d'eau : 1.25 m<sup>3</sup>/h            Perte de charge sur l'eau : 3.2 kPa            Dimensions (LxHxP) : 1'000 x 500 x 190 mm            Vitesse d'air : 2.6 m/s            Perte de charge sur l'air : 37 Pa            Puissance : 11'700 W            Raccordements : 1"</p>	1	p		.....

Descriptif des installations :	Nb	Unité	Montant unitaire CHF HT	Montant total CHF HT
<p><b>Batterie rectangulaire aéraulique chauffage : Foyer</b>            Marque : Sytemair ou équivalent            Type : VBR 800x500-2-2.5</p> <p>Composition : tubes en cuivre et ailettes en aluminium            Conception : enveloppe en tôle d'acier revêtue de zinc-magnésium            Etanchéité à l'air : Classe C            Débit d'air : 3'600 m<sup>3</sup>/h            Température entrée d'air : 16°C            Débit d'eau : 1.00 m<sup>3</sup>/h            Perte de charge sur l'eau : 2.3 kPa            Dimensions (LxHxP) : 800 x 500 x 190 mm            Vitesse d'air : 2.6 m/s            Perte de charge sur l'air : 37 Pa            Puissance : 9'300 W            Raccordements : 1''</p>	1	p		.....
<p><b>Batterie rectangulaire aéraulique chauffage : Proscénium</b>            Marque : Sytemair ou équivalent            Type : VBR 700x400-2-2.5</p> <p>Composition : tubes en cuivre et ailettes en aluminium            Conception : enveloppe en tôle d'acier revêtue de zinc-magnésium            Etanchéité à l'air : Classe C            Débit d'air : 2'100 m<sup>3</sup>/h            Température entrée d'air : 16°C            Débit d'eau : 0.60 m<sup>3</sup>/h            Perte de charge sur l'eau : 1.1 kPa            Dimensions (LxHxP) : 700 x 400 x 190 mm            Vitesse d'air : 2.2 m/s            Perte de charge sur l'air : 26 Pa            Puissance : 5'600 W            Raccordement : 1''</p>	1	p		.....
<p><b>Batterie rectangulaire aéraulique chauffage : Plénum Etage</b>            Marque : Sytemair ou équivalent            Type : VBR 1000x500-2-2.5</p> <p>Composition : tubes en cuivre et ailettes en aluminium            Conception : enveloppe en tôle d'acier revêtue de zinc-magnésium            Etanchéité à l'air : Classe C            Débit d'air : 4'600 m<sup>3</sup>/h            Température entrée d'air : 16°C            Débit d'eau : 1.25 m<sup>3</sup>/h            Perte de charge sur l'eau : 3.3 kPa            Dimensions (LxHxP) : 1'000 x 500 x 190 mm            Vitesse d'air : 2.7 m/s            Perte de charge sur l'air : 38 Pa            Puissance : 11'800 W            Raccordement : 1''</p>	1	p		.....

Descriptif des installations :	Nb	Unité	Montant unitaire CHF HT	Montant total CHF HT
<p><b>Batterie rectangulaire aéraulique chauffage : Plénum RDC</b>            Marque : Sytemair ou équivalent            Type : VBR 1'000x500-2-2.5</p> <p>Composition : tubes en cuivre et ailettes en aluminium            Conception : enveloppe en tôle d'acier revêtue de zinc-magnésium            Etanchéité à l'air : Classe C            Débit d'air : 5'200 m<sup>3</sup>/h            Température entrée d'air : 16°C            Débit d'eau : 1.4 m<sup>3</sup>/h            Perte de charge sur l'eau : 4.2 kPa            Dimensions (LxHxP) : 1'000 x 500 x 190 mm            Vitesse d'air : 3.0 m/s            Perte de charge sur l'air : 48 Pa            Puissance : 13'000 W            Raccordement : 1"</p>	1	p		.....
<p><b>Circulateur électronique haute efficacité : pompe de charge batterie</b>            Marque : Biral ou équivalent            Type : PrimAX 25-5 180 RED T2</p> <p>Diamètre nominal : DN25            Point de fonctionnement V2 : 0.3 à 1.6 m<sup>3</sup>/h – 3 mCE            Fluide caloporteur : Eau            Alimentation électrique : 230 V – 50 Hz – 0.03 kW            Puissance absorbée : 12 à 23 W            Classe de protection : IPX4D            Température et pression de service : -10 °C à +110 °C _ PN10            Longueur de montage : 180 mm            Y compris régulation électronique de la pression différentielle et module d'interface, isolation thermique de série, brides, contre-brides, joints, visses et boulons.</p>	8	p		.....
<p><b>Total Appareils :</b></p>				

Descriptif des installations :	Nb	Unité	Montant unitaire CHF HT	Montant total CHF HT
<b>CFC 242.2.1 Conduites</b>				
<b>Tuyau bouilleur : Réseaux de chauffage</b> Qualité P235TR1 (Ac 37.0) Selon EN 10217-1 (DIN 2458/1626), soudé, avec apprêt brun  - DN 50 - DN 40 - DN 32 - DN 25 - DN 20 - DN 15	24 99 483 258 69 102	ml ml ml ml ml ml		.....
<b>Majoration pour :</b> - Pièces à souder, telles que coudes, réductions concentriques et excentriques, embranchements, pièces T, fonds bombés, mamelons, manchons, brides etc. - Fixations pour tubes à sertir y compris boulons et visserie. <u>Les accessoires de tuyauterie suivants sont compris dans le prix du tube :</u> - raccords noirs à visser, filetages - façon des coudes à chaud - appareillage et consommables nécessaires à la soudure autogène et électrique - peinture antirouille - petit matériel d'étanchéité, toutes prestations utiles, etc. - Fléchage des réseaux, flèches autoadhésives avec identification des Flux, plaquettes indicatrices.	.....	%		.....
Collecteur / Distributeur DN125 Tube bouilleur de 2.0 ml avec fonds bombés de part et d'autre. Piquages : 2 x DN50 + 1 x DN40 Y compris pieds et visserie pour fixation au sol, raccords, vidanges, etc.	2	p		.....
<b>Tuyau multicouche en PEX/AL/PEX : Réseaux de chauffage</b> Tube multicouches avec barrière anti-oxygène et isolation 10 mm. Température et pression maximale : 95°C et 10 bar Type : Giacomini R999I ou équivalent - Ø 20x2 - Ø 26x3 - Ø 32x3	1'200 50 50	ml ml ml		.....
<b>Total Conduites :</b>				

Descriptif des installations :	Nb	Unité	Montant unitaire CHF HT	Montant total CHF HT
<b>CFC 242.2.2 Robinetteries et accessoires</b>				
<b>Vannes d'arrêt</b> (selon conditions générales) y compris brides, contre-brides de raccordement, visserie et joints				.....
- DN 50	6	P		
- DN 40	3	P		
- DN 32	24	P		
- DN 25	8	P		
- DN 20	10	p		
<b>Vanne de réglage type TA avec prise de pression</b> y compris brides, contre-brides de raccordement, visserie et joints				.....
- DN 40	2	P		
- DN 32	2	P		
- DN 25	9	P		
- DN 20	3	P		
- DN 15	2	p		
<b>Clapet anti-retour</b> y compris brides, contre-brides de raccordement, visserie et joints				.....
- DN 25	6	P		
- DN 20	1	P		
- DN 15	2	P		
<b>Amortisseur de vibration, tuyaux métallique ondulé inox</b> Type Torgen samba ou équivalent. Tuyaux métallique ondulé Inox V4A avec raccords à vis.				.....
- DN 25	14	P		
- DN 20	4	p		
<b>Thermomètre avec manchon à souder et douille à visser</b> - Plage d'indication : 0-120 °C - Diamètre du cadran : 80 mm	24	p		.....
<b>Manomètre</b> - Plage d'indication 0-4 bar - Diamètre cadran : 80 mm - Raccordement : G1/2 " - Repérage de la pression de réglage via aiguille à l'avant	3	p		.....
<b>Robinet de manomètre à trois voies</b> - Laiton nickelé avec poussoir - Raccordement : ½ " fem.	3	p		.....
Prises de pression Twin-lock	18	p		.....
Purgeur automatique avec vannes d'arrêt 1/2"	18	p		.....
Raccord de rinçage avec bouchon ¾" pour le rinçage et le remplissage de l'installation	16	P		.....
Manchon à souder et douille à visser pour sonde	24	p		.....

Descriptif des installations :	Nb	Unité	Montant unitaire CHF HT	Montant total CHF HT
Collecteur de chauffage metalplast en inox Fixation pour montage verticale. Raccordement réseau de ch. : 1 " y compris avec vannes d'arrêt sur le départ et le retour, vanne de régulation Danfoss AB-QM DN20, éléments de purge d'air et de vidange/remplissage. Entraxe entre tuyau : 50-55 mm Raccordement eurocône 3/4 " _DN20 y compris débitmètre 0-6 l/min sur le départ et vanne de réglage et d'arrêt sur le retour, remplaçable par des entraînements thermiques. y compris éléments de raccordement pour tube multicouches et joints. <ul style="list-style-type: none"> <li>- 6 départs</li> <li>- 5 départs</li> <li>- 4 départs</li> <li>- 3 départs</li> </ul>	1           3 1 2 4	Ens           P P P p		.....           
<b>Total Robinetteries et accessoires :</b>				

Descriptif des installations :	Nb	Unité	Montant unitaire CHF HT	Montant total CHF HT
--------------------------------	----	-------	----------------------------	-------------------------

### CFC 242.2.5 Transport, montage

<p><b>Prestations comprises :</b></p> <p>Montage, livraison, déchargement et montage de l'ensemble des éléments décrits y compris :</p> <p>Transport du matériel jusqu'à l'endroit d'utilisation dans le bâtiment, stockages intermédiaires compris.</p> <p>Nettoyages et évacuations des déchets de l'entreprise</p> <p>Tous les auxiliaires de montage ainsi que les échafaudages nécessaires aux travaux, indépendamment de la hauteur.</p> <p>Participation aux séances coordination CVSER et de chantier.</p> <p>Remise et réception technique par le Maître de l'Ouvrage.</p> <p>Montage (par équipe de 2 personnes)</p>	1	ens		.....
<p>Remplissages et purges, équilibrage des réseaux.</p> <p>Mise en service et ajustage de l'installation en collaboration avec le fournisseur de régulation, le constructeur du tableau et l'électricien.</p> <p>Contrôle de toutes les fonctions de commande et des paramètres de régulation.</p>	1	ens		.....
<p>Fourniture des protocoles de mise en service .</p> <p>Instruction de service et prescriptions d'entretien en 3 exemplaires y compris 1 schéma de principe de toute l'installation, en couleurs, sous verre et diagramme de fonctionnement.</p> <p>Dossier de révision en 3 exemplaires sur support papier</p> <p>Dossier de révision en 1 exemplaire sur support informatique en format PDF.</p> <p>Plans de révision des installations réalisées en format .dwg</p>	1	ens		.....
<p>Coordination avec l'entreprise en charge du lot MCR CVC pour la compatibilité et l'intégration des éléments de régulation ainsi que pour la mise en service.</p> <p>Réception et pose des périphériques de régulation fournis dans le lot MCR, soit :</p> <ul style="list-style-type: none"> <li>- 3 x Vanne 3-voies DN40</li> <li>- 9 x Vanne 2-voies DN50</li> <li>- 24 x Sondes hydrauliques</li> </ul>	1	ens		.....
<p><b>Total Transport, montage :</b></p>				

Descriptif des installations :	Nb	Unité	Montant unitaire CHF HT	Montant total CHF HT
--------------------------------	----	-------	----------------------------	-------------------------

### CFC 242.2.6 Isolations

<p><b>Réseau hydraulique en centrale technique</b></p> <p>Isolation conduites de chauffage avec laine minérale (<math>\lambda &lt; 0.05 \text{ W/m}\cdot\text{K}</math>), liés au moyen de fil de fer galvanisé ou rubans d'acier. <u>Doublage</u> : en tôle de métal léger, bordée et vissée ou rivée.</p> <p>DN50 à DN100 → Epaisseur 60 mm DN10 à DN40 → Epaisseur 50 mm</p> <ul style="list-style-type: none"> <li>- DN 50</li> <li>- DN 40</li> <li>- DN 32</li> <li>- DN 25</li> <li>- DN 20</li> </ul>	24 99 483 258 69	ml ml ml ml ml		.....
<p><u>Majoration pour les accessoires de tuyauterie suivants sont compris dans le prix de l'isolation :</u></p> <p>Pièces à souder, telles que coudes, réductions concentriques et Excentriques, embranchements, pièces T, fonds bombés, etc.</p>	.....	%		.....
<p><b>Isolation démontable pour les accessoires de tuyauteries selon conditions générales</b></p> <p>Isolation conduites de chauffage avec laine minérale (<math>\lambda &lt; 0.05 \text{ W/m}\cdot\text{K}</math>), liés au moyen de fil de fer galvanisé ou rubans d'acier. <u>Doublage</u> : en tôle de métal léger, bordée et vissée ou rivée.</p> <p>DN50 à DN100 → Epaisseur 60 mm DN10 à DN40 → Epaisseur 50 mm Vanne d'arrêt _ DN 50 Vanne d'arrêt _ DN 40</p>	6 3	p p		.....
<b>Total Isolation :</b>				

<b>Total CFC 242.2– INSTALLATIONS DE CHAUFFAGE « DISTRIBUTION DE CHALEUR » :</b>				
--	--	--	--	--

Descriptif des installations :	Nb	Unité	Montant unitaire CHF HT	Montant total CHF HT
--------------------------------	----	-------	----------------------------	-------------------------

CFC 242.3 RECUPERATION DE CHALEUR - Froid de process

**CFC 242.3.0 Appareils**

<p><b>Circulateur électronique haute efficacité : côté chaud</b>            Marque : Biral ou équivalent            Type : VivarA S 40-18 250</p> <p>Diamètre nominal : DN40            Point de fonctionnement : 5.8 m<sup>3</sup>/h – 17 mCE            Fluide caloporteur : Glycol 30%            Alimentation électrique : 230 V – 50 Hz – 1.30 kW            Puissance absorbée : 750 W            Classe de protection : IP55            Température et pression de service : -10 °C à +110 °C _ PN10            Longueur de montage : 250 mm            Y compris régulation électronique de la pression différentielle et module d'interface, isolation thermique de série, brides, contre-brides, joints, visses et boulons.</p>	1	p		.....
<p><b>Circulateur électronique haute efficacité : côté ballon</b>            Marque : Biral ou équivalent            Type : Modula 25-8 180 RED T2 S</p> <p>Diamètre nominal : DN25            Point de fonctionnement : 5.0 m<sup>3</sup>/h – 3 mCE            Fluide caloporteur : eau            Alimentation électrique : 230 V – 50 Hz – 1.30 kW            Puissance absorbée : 0.15 kW            Classe de protection : IP X4D            Température et pression de service : -10 °C à +110 °C _ PN10            Longueur de montage : 180 mm            Y compris régulation électronique de la pression différentielle et module d'interface, isolation thermique de série, brides, contre-brides, joints, visses et boulons.</p>	1	p		.....
<p><b>Echangeur récupération d'énergie</b>            Marque : Alfa Laval ou équivalent</p> <p>Echangeur à plaques brasées pour récupération de chaleur            Puissance = 35 kW            Fluide primaire : eau-glycol 30%            Température primaire : 45°C/40°C            Perte de charge max &lt; 15 KPa            Fluide secondaire : eau            Température secondaire : 38°C/44°C            Perte de charge max &lt; 15 KPa            Y compris isolation.</p>	1	p		.....

Descriptif des installations :	Nb	Unité	Montant unitaire CHF HT	Montant total CHF HT
<p><b>Aéroréfrigérant vertical</b>            Marque : Meiertobler ou équivalent            Type : AxAir ER3C 1290.3</p> <p>La carrosserie est en acier galvanisé à chaud avec poudre époxy adapté aux environnements moyennement corrosifs classés C3.            Les batteries côté retour de l'échangeur sont protégées par une tôle fixée au cadre. Les fixations sont toutes en acier inoxydable Inox 304            Moteurs de ventilateurs axiaux à rotor extérieur EC. Contrôle PID intégré, interface de communication MODBUS RS485, contact libre de potentiel pour la lecture des conditions de fonctionnement et des états d'alarme (surchauffe du moteur et de l'électronique, défaillance de la tension secteur et des phases, protection du rotor bloqué), fonction "soft-start". Sortie analogique active 10 VDC (max 10 mA).            Classe d'isolation F ; degré de protection IP54 (EN 60529).            Conforme à la norme CE EN 61800-5-1.            Puissance et pression acoustique conformes à la norme EN 13487.            Les circuits sont conçus pour le contre-courant et les collecteurs en cuivre sont équipés de robinet d'évent manuelle, de robinets de vidange et de brides libres PN 10 en aluminium.</p> <p><i>Boitier/armoire électrique :</i>            Câblages moteurs ramenés dans une boîte à bornes commune            - Armoire montée et câblée.            - Boîte de dérivation résistant aux UV, degré de protection IP65.            - Température de fonctionnement -25 °C / +55 °C.            - Câbles électriques adaptés à une pose en extérieur, résistants aux UV.</p> <p><i>Caractéristiques techniques :</i>            - Bornier de puissance des moteurs.            - Raccordement sur bornier des sondes thermiques des ventilateurs            - Raccordement du câble signal vitesse du ventilateur au bornier des moteurs EC            - Conforme aux normes EN 60947-1            - Interrupteurs de proximités montés et câblé sur l'armoire            - Le régulateur de vitesse est fourni monté, câblé et programmé</p> <p><i>Caractéristiques technique :</i>            Installation : Extérieur verticale            Puissance = 35 kW            Fluide primaire : eau-glycol 30%            Température réseau : 45°C/40°C            Perte de charge max &lt; 70 KPa            Conditions extérieure : 35°C _ 50%            Puissance sonore max : 54 dB(A)            Nombre de ventilateurs : 2            Alimentation électrique : 400V / 4A / 1.6 kW            Dimensions (LxHxP) : 3'210 x 2'290 x 1'150 mm</p>	1	p		.....

Descriptif des installations :	Nb	Unité	Montant unitaire CHF HT	Montant total CHF HT
<p><b>Calculateur d'énergie chaud</b>            Marque conseillée : Integra ou équivalent            Marque proposée : .....            Type conseillé : CALEC ST III Standard            Type proposé : .....            - Mesure de température très précise, sondes PT100            - Plage de température pour l'eau glycolée : -40 à 180 °C            - 12 jours de relevé et 500 mémoires pour valeurs historiques            - Innombrables fonctions secondaires tarifs inclus            - Affichage en texte clair avec langue « français »            - Boîtier robuste étanche à la poussière (IP54) pour montage mural ou sur rail DIN            - 1 x Interface M-Bus            Composé de :            1 module CPU avec 2 entrées PT100            1 module entrée avec 2 entrées universelles (impulsions, fréquence, courant 0/4...20mA)            1 module alimentation 100-230 VAC            1 module affichage            Fluide mesuré : Eau</p>	1	p		.....
<p><b>Débitmètre électromagnétique :</b>            Marque conseillée : INTEGRA ou équivalent            Marque proposée : .....            Type conseillé : AMFLO SONIC UFA-113            Type proposé : .....            Diamètre nominal : DN40            Pression nominale : PN16            Raccord à brides : FL40            Pression de service max.: PN25            Longueur : 300 mm            Diamètre : DN40            Montage horizontal ou vertical            Débit nominal qp: 10 m3/h            Débit maximum qs: 20 m3/h            Débit minimum qi: 100l/h            Valeur - Kvs: 32.4 m3/h            Perte de pression pour qp: 95 mbar            Plage de température: 5...150 °C            Longueur de stabilisation amont: 0 x DN            Longueur de stabilisation aval: 0 x DN            Valeur d'impulsion: 10 l/Imp.            Température ambiante: 5 ... 55 °C            Alimentation: 5V DC (p.ex. via CALEC ST)            Homologation selon MID 2004/22/EG            EN1434 Classe 2            Y compris paire de brides</p>	1	p		.....

Descriptif des installations :	Nb	Unité	Montant unitaire CHF HT	Montant total CHF HT
Paires de sondes de température Pt100 à tête DIN Type : PLH 100/105 CE M Elément de mesure en platine Pt100 Déviation max. appairage : selon EN 1434 Classe de précision : B Prof. d'immersion : 105 mm Sonde Ø : 6 mm Base de raccordement : tête DIN forme J Homologation : selon MID	1	p		.....
Doigts de gant à visser Type : SP-E 85/105 Matériau : Acier inoxydable Longueur de montage : 85 mm Filetage: G1/2	2	p		.....
<b>Total Appareils :</b>				

Descriptif des installations :	Nb	Unité	Montant unitaire CHF HT	Montant total CHF HT
--------------------------------	----	-------	----------------------------	-------------------------

**CFC 242.3.1 Conduites**

<p><b>Tuyau bouilleur : Réseaux de chauffage</b> Qualité P235TR1 (Ac 37.0) Selon EN 10217-1 (DIN 2458/1626), soudé, avec apprêt brun</p> <ul style="list-style-type: none"> <li>- DN 65</li> <li>- DN 50</li> <li>- DN 32</li> </ul>	45 12 9	ml ml ml		.....
<p><b>Majoration pour :</b></p> <ul style="list-style-type: none"> <li>- Pièces à souder, telles que coudes, réductions concentriques et excentriques, embranchements, pièces T, fonds bombés, mamelons, manchons, brides etc.</li> <li>- Fixations pour tubes à sertir y compris boulons et visserie.</li> </ul> <p><u>Les accessoires de tuyauterie suivants sont compris dans le prix du tube :</u></p> <ul style="list-style-type: none"> <li>- raccords noirs à visser, filetages</li> <li>- façon des coudes à chaud</li> <li>- appareillage et consommables nécessaires à la soudure autogène et électrique</li> <li>- peinture antirouille</li> <li>- petit matériel d'étanchéité, toutes prestations utiles, etc.</li> <li>- Fléchage des réseaux, flèches autoadhésives avec identification des Flux, plaquettes indicatrices.</li> </ul>	.....	%		.....
<b>Total Conduites :</b>				

Descriptif des installations :	Nb	Unité	Montant unitaire CHF HT	Montant total CHF HT
--------------------------------	----	-------	----------------------------	-------------------------

### CFC 242.3.2 Robinetteries et accessoires

<b>Vannes d'arrêt</b> (selon conditions générales) y compris brides, contre-brides de raccordement, visserie et joints				.....
- DN 65	6	P		
- DN 50	2	P		
- DN 32	2	p		
<b>Vanne de réglage type TA avec prise de pression</b> y compris brides, contre-brides de raccordement, visserie et joints				.....
- DN 40	2	P		
<b>Amortisseur de vibration, tuyaux métallique ondulé inox</b> Type Torgen samba ou équivalent. Tuyaux métallique ondulé Inox V4A avec raccords à vis.				.....
- DN 65	2	P		
<b>Compensateur en caoutchouc PN16</b> Type Torgen EJR.899 PUNK ou équivalent. Soufflet en EPDM, bride en acier C zingué et plage de température de service : -10 à +100 °C				.....
- DN 65	2	p		
<b>Thermomètre avec manchon à souder et douille à visser</b> - Plage d'indication : 0-120 °C - Diamètre du cadran : 80 mm	8	p		.....
<b>Filtre à tamis</b> Modèle : Samson 2N ou équivalent				.....
- DN 65	1	P		
- DN 50	1	p		
<b>Vase expansion sous pression à charge de gaz fixe</b> Marque conseillée : IMI hydronic ou équivalent Type conseillé : SD 50.3	6	p		.....
<b>Accessoire pour maintien de pression</b> - 3x Robinet d'isolement et vidange DLV15 - Thermomètre 0-120°C / Manomètre 0-4 bar - Robinet à poussoir - Soupape de sécurité DGF 15.3.0	2	ens		.....
Prises de pression Twin-lock	6	p		.....
Purgeur automatique avec vannes d'arrêt 1/2"	6	p		.....
Raccord de rinçage avec bouchon 3/4" pour le rinçage et le remplissage de l'installation	6	P		.....
Manchon à souder et douille à visser pour sonde	6	p		.....
<b>Total Robinetteries et accessoires :</b>				

Descriptif des installations :	Nb	Unité	Montant unitaire CHF HT	Montant total CHF HT
--------------------------------	----	-------	----------------------------	-------------------------

### CFC 242.3.5 Transport, montage

<p><b>Prestations comprises :</b></p> <p>Montage, livraison, déchargement et montage de l'ensemble des éléments décrits y compris :</p> <p>Transport du matériel jusqu'à l'endroit d'utilisation dans le bâtiment, stockages intermédiaires compris.</p> <p>Nettoyages et évacuations des déchets de l'entreprise</p> <p>Tous les auxiliaires de montage ainsi que les échafaudages nécessaires aux travaux, indépendamment de la hauteur.</p> <p>Participation aux séances coordination CVSER et de chantier.</p> <p>Remise et réception technique par le Maître de l'Ouvrage.</p> <p>Montage (par équipe de 2 personnes)</p>	1	ens		.....
<p>..... jours</p>				
<p>Remplissages et purges, équilibrage des réseaux.</p> <p>Mise en service et ajustage de l'installation en collaboration avec le fournisseur de régulation, le constructeur du tableau et l'électricien.</p> <p>Contrôle de toutes les fonctions de commande et des paramètres de régulation.</p>	1	ens		.....
<p>Fourniture des protocoles de mise en service .</p> <p>Instruction de service et prescriptions d'entretien en 3 exemplaires y compris 1 schéma de principe de toute l'installation, en couleurs, sous verre et diagramme de fonctionnement.</p> <p>Dossier de révision en 3 exemplaires sur support papier</p> <p>Dossier de révision en 1 exemplaire sur support informatique en format PDF.</p> <p>Plans de révision des installations réalisées en format .dwg</p>	1	ens		.....
<p>Grutages des éléments en toiture.</p> <p>La livraison par grutage doit comprendre l'ensemble des coûts, y compris les coûts administratifs (location domaine public) et d'éventuels besoins de signalisation.</p>	1	ens		.....
<p>Coordination avec l'entreprise en charge du lot MCR CVC pour la compatibilité et l'intégration des éléments de régulation ainsi que pour la mise en service.</p> <p>Réception et pose des périphériques de régulation fournis dans le lot MCR, soit :</p> <ul style="list-style-type: none"> <li>- 1 x Vanne 3-voies DN32</li> <li>- 8 x Sondes hydrauliques</li> <li>- 1 x Compteurs d'énergie</li> <li>- 1 x Sondes de pression</li> </ul>	1	ens		.....
<p><b>Total Transport, montage :</b></p>				

Descriptif des installations :	Nb	Unité	Montant unitaire CHF HT	Montant total CHF HT
<b>CFC 242.3.6 Isolations</b>				
<b>Réseau hydraulique en toiture</b>  Isolation conduites de chauffage avec laine minérale ( $\lambda < 0.05 \text{ W/m}\cdot\text{K}$ ), liés au moyen de fil de fer galvanisé ou rubans d'acier. <u>Doublage</u> : en tôle de métal léger, bordée et vissée ou rivée.  DN20 à DN32 → Epaisseur 50 mm DN40 à DN50 → Epaisseur 60 mm DN65 à DN80 → Epaisseur 80 mm - DN 65	20	ml		.....
<u>Majoration pour les accessoires de tuyauterie suivants sont compris dans le prix de l'isolation :</u> Pièces à souder, telles que coudes, réductions concentriques et Excentriques, embranchements, pièces T, fonds bombés, etc.	.....	%		.....
<b>Isolation démontable pour les accessoires de tuyauteries selon conditions générales</b>  Isolation conduites de chauffage avec laine minérale ( $\lambda < 0.05 \text{ W/m}\cdot\text{K}$ ), liés au moyen de fil de fer galvanisé ou rubans d'acier. <u>Doublage</u> : en tôle de métal léger, bordée et vissée ou rivée.  DN40 à DN50 → Epaisseur 60 mm DN65 à DN80 → Epaisseur 80 mm - Vanne d'arrêt_DN65 - Vanne d'arrêt_DN32	2 1	P p		.....
<b>Réseau hydraulique en centrale technique</b>  Isolation conduites de chauffage avec laine minérale ( $\lambda < 0.05 \text{ W/m}\cdot\text{K}$ ), liés au moyen de fil de fer galvanisé ou rubans d'acier. <u>Doublage</u> : en tôle de métal léger, bordée et vissée ou rivée.  DN20 à DN40 → Epaisseur 50 mm DN50 à DN100 → Epaisseur 60 mm - DN 65 - DN 50 - DN 32	25 12 9	ml ml ml		.....
<u>Majoration pour les accessoires de tuyauterie suivants sont compris dans le prix de l'isolation :</u> Pièces à souder, telles que coudes, réductions concentriques et Excentriques, embranchements, pièces T, fonds bombés, etc.	.....	%		.....

Descriptif des installations :	Nb	Unité	Montant unitaire CHF HT	Montant total CHF HT
<b>Isolation démontable pour les accessoires de tuyauteries selon conditions générales</b>  Isolation conduites de chauffage avec laine minérale ( $\lambda < 0.05 \text{ W/m}\cdot\text{K}$ ), liés au moyen de fil de fer galvanisé ou rubans d'acier. <u>Doublage</u> : en tôle de métal léger, bordée et vissée ou rivée.  DN20 à DN40 → Epaisseur 50 mm DN50 à DN100 → Epaisseur 60 mm - Vanne d'arrêt_DN65 - Vanne d'arrêt_DN50 - Vanne d'arrêt_DN32 - Filtre à tamis_DN65 - Filtre à tamis_DN50	4 2 1 1 1	p P P P p		.....
<b>Total Isolation :</b>				

<b>Total CFC 242.4– INSTALLATIONS DE CHAUFFAGE «RECUPERATION DE CHALEUR – Froid de process» :</b>				
---	--	--	--	--

<b>Total CFC 242 – INSTALLATIONS DE CHAUFFAGE :</b>				
---	--	--	--	--

Descriptif des installations :	Nb	Unité	Montant unitaire CHF HT	Montant total CHF HT
--------------------------------	----	-------	----------------------------	-------------------------

## CFC 244 INSTALLATIONS DE VENTILATION

### CFC 244.1 VENTILATION DOUBLE FLUX - Théâtre

#### **CFC 244.1.0 Appareils**

<p><b>Monobloc de ventilation double-flux rotatif</b></p> <p>Marque conseillée : Komfovent Marque proposée : .....</p> <p>Type conseillé : Verso-R/M-72-SL-HV-EC-IE5-F7-F7-CW-L1-C5 Type proposé : .....</p> <p>Monobloc de ventilation double-flux avec échangeur rotatif et batterie de froid.</p> <p>Exécution intérieure.</p> <p>Dimensions [LxPxH] : 4'131 x 2'154 x 2'154 Les dimensions s'entendent sans les pieds (150 mm), sans les manchettes souples de raccordement. Caisson tôle d'acier avec isolation 75 mm de laine minérale.</p> <p>Poids : 2'200 kg</p> <p><b>Débit de sélection / Débit maximal</b> Débit d'air fourni &amp; repris : <b>14'000 m<sup>3</sup>/h</b> / 16'000 m<sup>3</sup>/h Débit d'air neuf &amp; rejeté : <b>14'000 m<sup>3</sup>/h</b> / 16'000 m<sup>3</sup>/h Pression disponible externe : 300 Pa Rendement échangeur rotatif (hiver) : 84 %</p> <p><u>Batterie de froid :</u> Puissance : 68 kW Température de pulsion d'air : 18.0 °C Régime de température eau : 14/19 °C Débit d'eau : 11'800 l/h Perte de charge (batterie) : 20 kPa Raccordements : Ø 2 " Y compris séparateur de gouttelette avec bac de condensats inox</p> <p><u>Raccordement électrique appareil :</u> Alimentation : 400V - 50/60Hz - 3xPh – 5x4mm<sup>2</sup> Courant absorbé total : 23 A</p> <p><u>Ventilateur de pulsion :</u> EC – 2 x 3.5 kW – 400 V – 2 x 4.4 A SFPv : 1.16 kW/m3/s Nombre : 2 Muni de 2 tubulures dia. 6 mm pour prise de pression.</p> <p><u>Ventilateur de reprise :</u> EC – 2 x 3.5 kW – 400 V – 2 x 4.4 A SFPv : 0.93 kW/m3/s Nombre : 2 Muni de 2 tubulures dia. 6 mm pour prise de pression.</p> <p><u>Filtre FOU :</u> ePM1 60% (F7) <u>Filtre REP :</u> ePM1 60% (F7)</p>	1	p		.....
---	---	---	--	-------

Descriptif des installations :	Nb	Unité	Montant unitaire CHF HT	Montant total CHF HT
<p><u>Caractéristique acoustique :</u>            Puissance sonore côté ANF : 59 dB(A)            Puissance sonore côté FOU : 79 dB(A)            Puissance sonore côté REP : 60 dB(A)            Puissance sonore côté RJT : 73 dB(A)            Bruit rayonné : 53 dB(A)</p> <p><u>Régulation :</u>            Régulation intégrée C5, fonctionnement à pression constante</p> <p><u>Comprend les éléments suivants :</u></p> <ul style="list-style-type: none"> <li>- Jeux de filtres de réserve</li> <li>- Clapet motorisé sur air neuf et air rejeté</li> <li>- Clapet motorisé de bypass sur échangeur</li> <li>- Portes de visite</li> <li>- 4 x Manchettes flexibles</li> <li>- Tresses de mise à terre pour manchette</li> <li>- Pieds de réglages</li> <li>- Eclairage intérieur pour caissons ventilateur</li> <li>- Hublots, caisson échangeur rotatif</li> </ul>				
<b>Total Appareils :</b>				

Descriptif des installations :	Nb	Unité	Montant unitaire CHF HT	Montant total CHF HT
--------------------------------	----	-------	----------------------------	-------------------------

### CFC 244.1.1 Gaines

<p>Etanchéité des réseaux de ventilation classe C.</p> <p>Toutes les gaines doivent être montées de façon à ne pas être en contact avec le corps du bâtiment (transmission de vibrations).</p> <p>La DT se réserve le droit de demander un certificat d'essais d'étanchéité et / ou à un essai sur un réseau sur le site. Ces essais doivent également être inclus dans l'offre. Tout le matériel de suspension doit être zingué.</p>				
<p><b>Gaines quadratiques en acier galvanisé</b></p> <p><u>Air neuf</u> : Gaines quadratique</p> <p>Total :</p> <p>Gaines droites</p> <p>Pieces de formes :</p> <p><u>Majoration pour</u> :</p> <p>Fonds, renforts, matériel d'assemblage et de suspension, exécution permettant le nettoyage des canaux, portillons de révision et de contrôle de débit, fléchage et plaquettes, piquage, manchon, réductions, accessoires de montage et d'isolation au passage de murs et de dalles.</p> <p>Plaquette indicatrice noire gravée, pour appareils de ventilation. Dimensions : 120 x 40 mm</p> <p>Plaquette indicatrice noire gravée, pour appareils électriques. Dimensions : 60 x 20 mm</p> <p>Plaquette indicatrice autocollante ou à visser pour pose sur canaux, avec flèche du sens de l'air.</p> <p><u>Air rejeté</u> : Gaines quadratique</p> <p>Total :</p> <p>Gaines droites</p> <p>Pieces de formes :</p> <p><u>Majoration pour</u> :</p> <p>Fonds, renforts, matériel d'assemblage et de suspension, exécution permettant le nettoyage des canaux, portillons de révision et de contrôle de débit, fléchage et plaquettes, piquage, manchon, réductions, accessoires de montage et d'isolation au passage de murs et de dalles.</p> <p>Plaquette indicatrice noire gravée, pour appareils de ventilation. Dimensions : 120 x 40 mm</p> <p>Plaquette indicatrice noire gravée, pour appareils électriques. Dimensions : 60 x 20 mm</p> <p>Plaquette indicatrice autocollante ou à visser pour pose sur canaux, avec flèche du sens de l'air.</p>	<p>140</p> <p>40</p> <p>.....</p> <p>90</p> <p>40</p> <p>.....</p>	<p>Kg</p> <p>Kg</p> <p>%</p> <p>Kg</p> <p>Kg</p> <p>%</p>		<p>.....</p> <p>.....</p> <p>.....</p> <p>.....</p> <p>.....</p> <p>.....</p> <p>.....</p>

Descriptif des installations :	Nb	Unité	Montant unitaire CHF HT	Montant total CHF HT
<b>Gaines quadratiques en acier galvanisé</b>				
<u>Air pulsé</u> : Gaines quadratique				
Total :				
Gaines droites	4'700	Kg		.....
Pieces de formes :	1'800	Kg		.....
<u>Majoration pour</u> :				
Fonds, renforts, matériel d'assemblage et de suspension, exécution permettant le nettoyage des canaux, portillons de révision et de contrôle de débit, fléchage et plaquettes, piquage, manchon, réductions, accessoires de montage et d'isolation au passage de murs et de dalles.	.....	%		.....
Plaquette indicatrice noire gravée, pour appareils de ventilation. Dimensions : 120 x 40 mm				
Plaquette indicatrice noire gravée, pour appareils électriques. Dimensions : 60 x 20 mm				
Plaquette indicatrice autocollante ou à visser pour pose sur canaux, avec flèche du sens de l'air.				
<u>Air repris</u> : Gaines quadratique				
Total :				
Gaines droites	1'800	Kg		.....
Pieces de formes :	800	Kg		.....
<u>Majoration pour</u> :				
Fonds, renforts, matériel d'assemblage et de suspension, exécution permettant le nettoyage des canaux, portillons de révision et de contrôle de débit, fléchage et plaquettes, piquage, manchon, réductions, accessoires de montage et d'isolation au passage de murs et de dalles.	.....	%		.....
Plaquette indicatrice noire gravée, pour appareils de ventilation. Dimensions : 120 x 40 mm				
Plaquette indicatrice noire gravée, pour appareils électriques. Dimensions : 60 x 20 mm				
Plaquette indicatrice autocollante ou à visser pour pose sur canaux, avec flèche du sens de l'air.				
Fond biseauté et grillagé pour gaine quadratique :	1	P		.....
- 1'400/800				
Peinture : thermolaquage des gaines.				.....
RAL : au choix de l'architecte	1	ens		
- Surface : 140 m <sup>2</sup>				
- Section gaines : 700 x 350 mm				
- Nombre éléments : 20				
- Section gaines : 600 x 350 mm				
- Nombre éléments : 14				
- Section gaines : 1100 x 400 mm				
- Nombre éléments : 12				

Descriptif des installations :	Nb	Unité	Montant unitaire CHF HT	Montant total CHF HT
<b>Gaines circulaires type « spiro » avec joint SAFE</b>				
Gaine circulaire :				.....
- Diamètre 250	3	ml		
- Diamètre 200	36	ml		
- Diamètre 160	12	ml		
- Diamètre 125	18	ml		
Coudes 90° :				.....
- Diamètre 200	16	p		
- Diamètre 125	4	p		
Coudes 15° :				.....
- Diamètre 200	4	p		
Piquage IL :				.....
- Diamètre 125	10	p		
Reduction centrique :				.....
- Diamètre 200 > 160	2	P		.....
- Diamètre 200 > 125	1	p		.....
Gaine souple phonique, isolation 25 mm :				.....
- Diamètre 200	80	ml		
- Diamètre 125	30	ml		
<b>Majoration pour :</b> Fonds, renforts, matériel d'assemblage et de suspension, exécution permettant le nettoyage des canaux, portillons de révision et de contrôle de débit, fléchage et plaquettes, piquage, manchon, réductions, accessoires de montage et d'isolation au passage de murs et de dalles. Plaquette indicatrice noire gravée, pour appareils de ventilation. Dimensions : 120 x 40 mm Plaquette indicatrice noire gravée, pour appareils électriques. Dimensions : 60 x 20 mm Plaquette indicatrice autocollante ou à visser pour pose sur canaux, avec flèche du sens de l'air.	.....	%		
<b>Total Gaines :</b>				

Descriptif des installations :	Nb	Unité	Montant unitaire CHF HT	Montant total CHF HT
<p><b>Grille pare-pluie : Air neuf</b>            Marque conseillée : Lucoma            Marque proposée : .....</p> <p>Type conseillé : Grilair-75-Alu            Type proposé : .....</p> <p>Cadre en profilé Z d'aluminium extrudé, d'une épaisseur de 4 mm, coupé à l'onglet et soudé. Largeur de bride 50 mm, Profondeur du cadre 81 mm, pas de lamelles 75 mm.            Lamelles en profilé spécial d'aluminium extrudé d'une épaisseur de 2 mm.            Grille de protection zinguée (ouverture de mailles 16/16 mm) pour prévenir la pénétration d'oiseaux et de petits animaux, fixée à l'arrière du cadre et des lamelles.</p> <p>Débit : 14'000 m<sup>3</sup>/h            Dimension : 2'200 x 1'000 mm            Vitesse &lt; 2 m/s            Perte de charge &lt; 16 Pa            Puissance sonore &lt; 51 dB(A)            Y compris thermolaquage couleur RAL au choix architecte</p>	1	p		.....
<p><b>Silencieux à baffles en laine minérale_Air neuf</b>            Marque conseillée Schako ou équivalent            Type conseillé : MWS_MB</p> <p>Dimension (BxHxL) : 2000 x 1200 x 500            Epaisseur de baffles : 200 mm            Nombre de baffles : 7            Largeur de la fente : 86 mm            Poids : 118 kg            Débit d'air : 14'000 m<sup>3</sup>/h            Atténuation acoustique sous 250 Hz : &gt; 13 dB(A)            Puissance sonore max : 51 dB(A)            Perte de charge : &lt; 11 Pa            Y compris éléments de fixation.</p>	1	p		.....
<p><b>Silencieux à baffles en laine minérale_Air rejeté</b>            Marque conseillée Schako ou équivalent            Type conseillé : MWS_LL</p> <p>Dimension (BxHxL) : 1400 x 800 x 1500            Epaisseur de baffles : 200 mm            Nombre de baffles : 4            Largeur de la fente : 150 mm            Poids : 165 kg            Débit d'air : 14'000 m<sup>3</sup>/h            Atténuation acoustique sous 250 Hz : &gt; 18 dB(A)            Puissance sonore max : 55 dB(A)            Perte de charge : &lt; 16 Pa            Y compris éléments de fixation.</p>	1	p		.....

Descriptif des installations :	Nb	Unité	Montant unitaire CHF HT	Montant total CHF HT
<p><b>Silencieux à baffles en laine minérale_Air pulsé</b>            Marque conseillée Schako ou équivalent            Type conseillé : MWS_MB</p> <p>Dimension (BxHxL) : 600 x 1600 x 1000            Epaisseur de baffles : 200 mm            Nombre de baffles : 2            Largeur de la fente : 100 mm            Poids : 101 kg            Débit d'air : 14'000 m3/h            Atténuation acoustique sous 250 Hz : &gt; 23 dB(A)            Puissance sonore max : 62 dB(A)            Perte de charge : &lt; 39 Pa            Y compris éléments de fixation.</p>	1	p		.....
<p><b>Silencieux à baffles en laine minérale_Air repris</b>            Marque conseillée Schako ou équivalent            Type conseillé : MWS_MB</p> <p>Dimension (BxHxL) : 1800 x 600 x 500            Epaisseur de baffles : 100 mm            Nombre de baffles : 11            Largeur de la fente : 64 mm            Poids : 67 kg            Débit d'air : 14'000 m3/h            Atténuation acoustique sous 250 Hz : &gt; 7 dB(A)            Puissance sonore max : 53 dB(A)            Perte de charge : &lt; 25 Pa            Y compris éléments de fixation.</p>	1	p		.....
<p>Appareil de réglage et de diagnostic pour régulateur de débit VRAS            (servomoteur : Belimo LMV-D3-MP / NMV-D3-MP)            Marque conseillé : Belimo ou équivalent            Type conseillé : ZTH EU</p> <p>Raccordement au port USB des PC.            Affichage LCD 2 x 16 caractères            Sélection niveau pour test (Ouvert, Fermé, min., max., arrêt).            Affichage de position du volet pour le diagnostic            Dimensions (lxHxP) : 85x65x23 mm            Prise de service régulateur VAV/CR24, raccordement PP            Alimentation via le régulateur VAV ou par port USB.            Y compris câble de raccordement RJ12 6/4, connecteur 6 pôles inclus,            câble USB.</p>	1	p		.....

Descriptif des installations :	Nb	Unité	Montant unitaire CHF HT	Montant total CHF HT
<p><b>Régulateur de débit pour installation de ventilation :</b> Régulateur de débit insonorisant pour une utilisation dans des systèmes d'air soufflé ou extrait. Raccordement à des conduits rectangulaires selon DIN EN 1505 sans adaptateur ni pièce de réduction. Appareil symétrique avec possibilité de montage dans n'importe quelle position pour régulation à droite ou à gauche. Avec régulateur de débit intégré pour la régulation des débits d'air constants ou variables, ainsi que pour la régulation de pression dans la pièce ou le conduit. Avec commande forcée Vmin, Vmax ou "FERMÉ". Modification ultérieure des débits réglés en usine possible à tout moment. À cet effet, le débit volumétrique réel peut être mesuré à l'aide du signal U5. Le signal de sortie peut être utilisé pour le fonctionnement maître-esclave ou en parallèle de plusieurs régulateurs ou pour l'affichage de la valeur réelle 2-10 V CC (0-10 V CC) correspondant à 0 - 100 % de la valeur Vnom dans des systèmes DDC/ZLT. L'enveloppe est fabriquée en acier galvanisé (-SV) avec isolation thermoacoustique et laine minérale hygiénique selon VDI 6022 et un volet en profilé d'aluminium extrudé avec un joint EPDM. Fuites depuis le boîtier, classe C et fuites depuis la lame de volet, classe 4. Le signal de pression différentielle est mesuré au moyen d'un profilé en aluminium optimisé sur le plan aérodynamique et évalué dans le régulateur électronique.</p>				
<p>Marque conseillée : Schako ou équivalent Type conseillé : Piano-S</p> <ul style="list-style-type: none"> <li>- PIANO - S - NW80 – NC – A005 – 0 – 900 – 4500 – NC - FD1</li> <li>- PIANO - NW80 – NC – A005 – 0 – 900 – 4500 – NC - FD1</li> <li>- PIANO – NW40 – NC – A005 – 0 – 300 – 1100 – NC - FD1</li> <li>- PIANO – NW70 – NC – A005 – 0 – 600 – 2200 – NC - FD1</li> <li>- PIANO - S – NW50 – NC – A005 – 0 – 500 – 2000 – NC - FD1</li> </ul> <p>Y compris accessoires :</p> <ul style="list-style-type: none"> <li>- FD1 : capotage avec isolation</li> <li>- 0 : Mode de réglage 0-10 V</li> <li>- 06-07 : Réglage de débit d'air Vmin-Vmax valeur client</li> <li>- AXXX : régulateur électronique</li> <li>- NC : Position du clapet normalement fermé</li> <li>- US-E : adaptateur gaine rectangulaire</li> </ul>	<p>1</p> <p>3</p> <p>1</p> <p>2</p> <p>2</p> <p>2</p>	<p>ens</p> <p>p</p> <p>p</p> <p>p</p> <p>p</p> <p>p</p>		<p>.....</p>
<p>Marque conseillée : Schako ou équivalent Type conseillé : VAQS</p> <ul style="list-style-type: none"> <li>- VAQS – 500-300 – NC – A008 – 0 – 700 – 3600 – NC – DS2</li> <li>- VAQS – 600-300 – NC – A008 – 0 – 1000 – 5200 – NC – DS2</li> <li>- VAQS – 600-300 – NC – A008 – 0 – 1000 – 4600 – NC – DS2</li> <li>- VAQS – 700-400 – NC – A008 – 0 – 2000 – 7500 – NC – DS2</li> </ul> <p>Y compris accessoires :</p> <ul style="list-style-type: none"> <li>- DS2 : capotage avec isolation</li> <li>- 0 : Mode de réglage 0-10 V</li> <li>- 06-07 : Réglage de débit d'air Vmin-Vmax valeur client</li> <li>- AXXX : régulateur électronique</li> <li>- NC : Position du clapet normalement fermé</li> </ul>	<p>1</p> <p>1</p> <p>1</p> <p>1</p>	<p>ens</p> <p>p</p> <p>p</p> <p>p</p> <p>p</p>		<p>.....</p>

Descriptif des installations :	Nb	Unité	Montant unitaire CHF HT	Montant total CHF HT
<p><b>Silencieux à baffles en laine minérale_VAQS 500-300</b>            Marque conseillée Schako ou équivalent            Type conseillé : MWS_LL            Dimension (BxHxL) : 700 x 400 x 1750            Epaisseur de baffles : 100 mm            Nombre de baffles : 4            Largeur de la fente : 75 mm            Poids : 85 kg            Débit d'air : 3'600 m<sup>3</sup>/h            Atténuation acoustique sous 250 Hz : &gt; 18 dB(A)            Puissance sonore max : 43 dB(A)            Perte de charge : &lt; 23 Pa            Y compris éléments de fixation.</p>	1	p		.....
<p><b>Silencieux à baffles en laine minérale_VAQS 600-300</b>            Marque conseillée Schako ou équivalent            Type conseillé : MWS_LL            Dimension (BxHxL) : 800 x 400 x 1750            Epaisseur de baffles : 100 mm            Nombre de baffles : 4            Largeur de la fente : 100 mm            Poids : 90 kg            Débit d'air : 5'200 m<sup>3</sup>/h            Atténuation acoustique sous 250 Hz : &gt; 14 dB(A)            Puissance sonore max : 48 dB(A)            Perte de charge : &lt; 21 Pa            Y compris éléments de fixation.</p>	2	p		.....
<p><b>Silencieux à baffles en laine minérale_VAQS 700-400</b>            Marque conseillée Schako ou équivalent            Type conseillé : MWS_MB            Dimension (BxHxL) : 1100 x 600 x 1250            Epaisseur de baffles : 100 mm            Nombre de baffles : 7            Largeur de la fente : 57 mm            Poids : 100 kg            Débit d'air : 7'500 m<sup>3</sup>/h            Atténuation acoustique sous 250 Hz : &gt; 21 dB(A)            Puissance sonore max : 46 dB(A)            Perte de charge : &lt; 38 Pa            Y compris éléments de fixation.</p>	1	p		.....
<p><b>Clapet coupe-feu rectangulaire</b>            Marque : Schako ou équivalent            Type : BKA-EN-1300-400-500-B230T-SO301            Dimensions : 1'300 x 400            Longueur : 500 mm            Y compris boîtier Easybus 3, servomoteur 24 V avec ressort de rappel            et éléments de fixation.</p>	1	p		.....

Descriptif des installations :	Nb	Unité	Montant unitaire CHF HT	Montant total CHF HT
<b>Clapet coupe-feu rectangulaire</b> Marque : Schako ou équivalent Type : BKA-EN-1100-400-500-B230T-SO301 Dimensions : 1'100 x 400 Longueur : 500 mm Y compris boîtier Easybus 3, servomoteur 24 V avec ressort de rappel et éléments de fixation.	1	p		.....
<b>Clapet coupe-feu rectangulaire</b> Marque : Schako ou équivalent Type : BKA-EN-900-400-500-B230T-SO301 Dimensions : 900 x 400 Longueur : 500 mm Y compris boîtier Easybus 3, servomoteur 24 V avec ressort de rappel et éléments de fixation.	3	p		.....
<b>Clapet coupe-feu rectangulaire</b> Marque : Schako ou équivalent Type : BKA-EN-800-350-500-B230T-SO301 Dimensions : 800 x 350 Longueur : 500 mm Y compris boîtier Easybus 3, servomoteur 24 V avec ressort de rappel et éléments de fixation.	1	p		.....
<b>Clapet coupe-feu rectangulaire</b> Marque : Schako ou équivalent Type : BKA-EN-700-300-500-B230T-SO301 Dimensions : 700 x 300 Longueur : 500 mm Y compris boîtier Easybus 3, servomoteur 24 V avec ressort de rappel et éléments de fixation.	6	p		.....
<b>Clapet coupe-feu rectangulaire</b> Marque : Schako ou équivalent Type : BKA-EN-700-200-500-B230T-SO301 Dimensions : 700 x 200 Longueur : 500 mm Y compris boîtier Easybus 3, servomoteur 24 V avec ressort de rappel et éléments de fixation.	1	p		.....
<b>Clapet coupe-feu rectangulaire</b> Marque : Schako ou équivalent Type : BKA-EN-600-250-500-B230T-SO301 Dimensions : 600 x 250 Longueur : 500 mm Y compris boîtier Easybus 3, servomoteur 24 V avec ressort de rappel et éléments de fixation.	5	p		.....
<b>Clapet coupe-feu rectangulaire</b> Marque : Schako ou équivalent Type : BKA-EN-500-300-500-B230T-SO301 Dimensions : 500 x 300 Longueur : 500 mm Y compris boîtier Easybus 3, servomoteur 24 V avec ressort de rappel et éléments de fixation.	2	p		.....

Descriptif des installations :	Nb	Unité	Montant unitaire CHF HT	Montant total CHF HT
<b>Clapet coupe-feu rectangulaire</b> Marque : Schako ou équivalent Type : BKA-EN-800-350-375-B230T-SO301 Dimensions : 800 x 350 Longueur : 375 mm Y compris boîtier Easybus 3, servomoteur 24 V avec ressort de rappel et éléments de fixation.	2	p		.....
<b>Clapet coupe-feu rectangulaire</b> Marque : Schako ou équivalent Type : BKA-EN-700-300-375-B230T-SO301 Dimensions : 700 x 300 Longueur : 375 mm Y compris boîtier Easybus 3, servomoteur 24 V avec ressort de rappel et éléments de fixation.	2	p		.....
<b>Clapet coupe-feu rectangulaire</b> Marque : Schako ou équivalent Type : BKA-EN-700-250-375-B230T-SO301 Dimensions : 700 x 250 Longueur : 375 mm Y compris boîtier Easybus 3, servomoteur 24 V avec ressort de rappel et éléments de fixation.	2	p		.....
<b>Diffuseur de sol à déplacement d'air pour plénum</b> Marque : Durrer ou équivalent Type : BA-V-DN150 Pour montage dans faux plancher Débit d'air réglable : 30 à 50 m3/h Y compris : <ul style="list-style-type: none"> <li>- Panier de répartition VSD</li> <li>- Élément de serrage</li> </ul>	310	p		.....
<b>Diffuseur à déplacement d'air mural</b> Marque : Schako ou équivalent Type : WQA-R-O-GD1-SB-DV1 Dimension : 500 x 600 mm Débit d'air réglable : 250 m3/h Y compris : <ul style="list-style-type: none"> <li>- Piquage circulaire sur le dessus avec joint à lèvres</li> <li>- Tôle d'acier</li> <li>- Peinture RAL au choix de l'architecte</li> <li>- Clapet de réglage</li> </ul>	8	p		.....
<b>Tôle perforée pour déplacement d'air mural</b> Dimension : 1'000 x 600 mm Débit d'air réglable : 270 m3/h Taux de perforation circulaire minimum 70% Y compris : <ul style="list-style-type: none"> <li>- Pose sur gaine</li> <li>- Peinture RAL au choix de l'architecte</li> </ul>	8	p		.....

Descriptif des installations :	Nb	Unité	Montant unitaire CHF HT	Montant total CHF HT
<b>Grille de ventilation _ pulsion : Bar</b> Marque : Schako ou équivalent Type : AL-16-825-225 Dimensions : 850 x 250 mm Débit d'air max : 850 m <sup>3</sup> /h Perte de charge < 20 Pa Pression sonore < 39 dB(A) Peinture : RAL choix architecte Y compris plénum de raccordement SO avec 2 piquages circulaire avec joint à lèvres	8	p		.....
<b>Diffuseur plafonnier : Bar</b> Marque : Schako ou équivalent Type : DSXCXL-1-Z-B-01500 Dimensions : 1'500 mm Débit d'air max : 350 m <sup>3</sup> /h Perte de charge < 20 Pa Pression sonore < 39 dB(A) Montage : en bande Peinture : RAL choix architecte Y compris plénum de raccordement SO avec 3 piquages circulaire avec joint à lèvres	8	p		.....
<b>Grille de ventilation _ reprise : Bar</b> Marque : Schako ou équivalent Type : PA-01-825-125 Dimensions : 850 x 150 mm Débit d'air max : 750 m <sup>3</sup> /h Perte de charge < 10 Pa Pression sonore < 34 dB(A) Peinture : RAL choix architecte Y compris plénum de raccordement SO avec 2 piquages circulaire avec joint à lèvres	12	p		.....
<b>Grille de ventilation _ reprise : Bar</b> Marque : Schako ou équivalent Type : PA-01-325-125 Dimensions : 350 x 150 mm Débit d'air max : 200 m <sup>3</sup> /h Perte de charge < 5 Pa Pression sonore < 23 dB(A) Peinture : RAL choix architecte - Y compris plénum de raccordement SO avec 2 piquages circulaire avec joint à lèvres	8	p		.....
<b>Grille de ventilation _ reprise : Bar</b> Marque : Schako ou équivalent Type : PA-01-825-325 Dimensions : 850 x 350 mm Débit d'air max : 1'500 m <sup>3</sup> /h Perte de charge < 5 Pa Pression sonore < 33 dB(A) Peinture : RAL choix architecte Y compris plénum de raccordement SO avec 2 piquages circulaire avec joint à lèvres	1	p		.....

Descriptif des installations :	Nb	Unité	Montant unitaire CHF HT	Montant total CHF HT
<b>Grille de ventilation _ pulsion : Foyer</b> Marque : Schako ou équivalent Type : AL-12-1225-325 Dimensions : 1'250 x 350 mm Débit d'air max : 1'800 m <sup>3</sup> /h Perte de charge < 10 Pa Pression sonore < 25 dB(A) Peinture : RAL choix architecte	2	p		.....
<b>Grille de ventilation _ reprise : Foyer</b> Marque : Schako ou équivalent Type : PA-01-525-225 Dimensions : 550 x 250 mm Débit d'air max : 600 m <sup>3</sup> /h Perte de charge < 6 Pa Pression sonore < 26 dB(A) Peinture : RAL choix architecte	6	p		.....
<b>Grille de ventilation _ reprise : Grande salle – premier service</b> Marque : Schako ou équivalent Type : PA-01-525-225 Dimensions : 550 x 250 mm Débit d'air max : 500 m <sup>3</sup> /h Perte de charge < 6 Pa Pression sonore < 26 dB(A) Peinture : RAL choix architecte	8	p		.....
<b>Grille de ventilation _ reprise : Grande salle – premier service</b> Marque : Schako ou équivalent Type : PA-01-825-225 Dimensions : 850 x 250 mm Débit d'air max : 800 m <sup>3</sup> /h Perte de charge < 6 Pa Pression sonore < 26 dB(A) Peinture : RAL choix architecte	9	p		.....
<b>Grille de ventilation _ reprise : Cage de scène</b> Marque : Schako ou équivalent Type : AL-05-525-225 Dimensions : 550 x 250 mm Débit d'air max : 500 m <sup>3</sup> /h Perte de charge < 7 Pa Pression sonore < 28 dB(A) Peinture : RAL choix architecte	4	p		.....
<b>Soupape de ventilation _ reprise : Loges</b> Marque : Schako ou équivalent Type : STV-A Ø125 mm Débit d'air max : 60 m <sup>3</sup> /h Peinture : RAL choix architecte	12	p		.....

Descriptif des installations :	Nb	Unité	Montant unitaire CHF HT	Montant total CHF HT
<b>Régulateur de débit constant</b> Marque : Ades ou équivalent Type : Modulo MR Ø125 mm Débit d'air : 15 à 90 m <sup>3</sup> /h Plage de pression : 50 à 250 Pa	12	p		.....
Isolant incombustible pour passage de murs / dalles et compartiment coupe-feu Type : Nest Winco ou équivalent y compris le scotch aluminium de part et d'autre de l'isolant.	30	m <sup>2</sup>		.....
<b>Total Accessoires :</b>				

Descriptif des installations :	Nb	Unité	Montant unitaire CHF HT	Montant total CHF HT
--------------------------------	----	-------	----------------------------	-------------------------

### CFC 244.1.5 Transport, montage

<p><b>Prestations comprises :</b></p> <p>Livraison, déchargement et montage de l'ensemble des éléments décrits y compris :</p> <p>Grutages éventuels</p> <p>Transport du matériel jusqu'à l'endroit d'utilisation, stockages intermédiaires compris</p> <p>Evacuation du matériel et de l'outillage.</p> <p>Nettoyages et évacuations des déchets de l'entreprise</p> <p>Tous les auxiliaires de montage ainsi que les échafaudages nécessaires aux travaux, indépendamment de la hauteur.</p> <p>Participation aux séances de coordination et de chantier (hebdomadaire).</p> <p>Remise et réception technique par le Maître de l'Ouvrage. (.....j / équipe 2 personnes)</p>	1	ens		.....
<p><b>Equilibrage des réseaux.</b></p> <p>Mise en service et ajustage de l'installation en collaboration avec le fournisseur de régulation, le constructeur du tableau et l'électricien. Contrôle de toutes les fonctions de commande et des paramètres de Régulation. (.....j / équipe 2 personnes)</p>	1	ens		.....
<p><b>Fourniture des protocoles de mise en service</b></p> <p>Instruction de service et prescriptions d'entretien en 4 exemplaires y compris 1 schéma de principe de toute l'installation, en couleurs, sous verre et diagramme de fonctionnement.</p> <p>Dossier de révision en 3 exemplaires sur support papier</p> <p>Dossier de révision en 1 exemplaire sur support informatique en format pdf.</p> <p>Plan de révision des installations réalisées en format dwg.</p>	1	ens		.....
<p><b>Autres prestations</b></p> <p>Coordination avec l'entreprise en charge du lot MCR CVC pour la compatibilité et l'intégration des éléments de régulation ainsi que pour la mise en service.</p> <p>Réception et pose des périphériques de régulation fournis dans le lot MCR, soit :</p> <ul style="list-style-type: none"> <li>- 16 x Sondes aéraulique en gaine</li> </ul>	1	ens		.....
<p><b>Total Transport, montage :</b></p>				

Descriptif des installations :	Nb	Unité	Montant unitaire CHF HT	Montant total CHF HT
<b>CFC 244.3.6 Isolation</b>				
<p>En règle générale, les surfaces mentionnées ci-dessous comprennent les éléments suivants : Coudes, transformations, fonds, renforts, matériel d'assemblage et de suspension, exécution permettant le nettoyage des canaux, portillons de révision et de contrôle de débit, piquage, manchon, réductions, accessoires de montage et d'isolation au passage de murs et de dalles.</p> <p><b>Air neuf et Air rejeté</b></p> <p><b>Isolation thermique MoPEC</b> Isolation en laine minérale avec feuille d'aluminium étanche à la vapeur d'eau. Conduct. therm. <math>\lambda D</math> selon EN 14308 : 0.035 W / m.K Doublage : Treillis métallique. Epaisseur : 60 mm</p> <p>Surface de gaine quadratique et pièces de forme</p>	30	m <sup>2</sup>		.....
<p><b>Air pulsé</b></p> <p><b>Isolation thermique MoPEC</b> Isolation en laine minérale avec feuille d'aluminium étanche à la vapeur d'eau. Conduct. therm. <math>\lambda D</math> selon EN 14308 : 0.035 W / m.K Doublage : Treillis métallique. Epaisseur : 30 mm</p> <p>Surface de gaine quadratique et pièces de forme</p>	700	m <sup>2</sup>		.....
<p><b>Isolation thermique MoPEC avec revêtement anti-feu monocouche EI60, y compris supportage.</b> Marque ou équivalent : Flumroc ou équivalent Type : Conlit Ductboard 60 Catégorie de réaction au feu : RF1 Résistance au feu : EI60 Epaisseur : 60 mm</p> <p>Surface de gaine quadratique et pièces de forme</p>	20	m <sup>2</sup>		.....
<b>Total Isolation :</b>				
<b>Total CFC 244.1 – INSTALLATIONS DE VENTILATION «DOUBLE FLUX - Théâtre» :</b>				

Descriptif des installations :	Nb	Unité	Montant unitaire CHF HT	Montant total CHF HT
--------------------------------	----	-------	----------------------------	-------------------------

CFC 244.2 VENTILATION DOUBLE FLUX - Loges

**CFC 244.2.0 Appareils**

<p><b>Monobloc de ventilation double-flux rotatif</b></p> <p>Marque conseillée : Komfovent Marque proposée : .....</p> <p>Type conseillé : Verso-CF-5000-H-W-L1-F7/M5-C5-X Type proposé : .....</p> <p>Monobloc de ventilation double-flux avec échangeur à plaques et batterie de chaud.</p> <p>Exécution intérieure.</p> <p>Dimensions [LxPxH] : 2'427 x 1'410 x 1'250 Les dimensions s'entendent sans les pieds (125 mm).</p> <p>Caisson tôle d'acier avec isolation 50 mm de laine minérale.</p> <p>Poids : 600 kg</p> <p>Débit de sélection Débit d'air fourni &amp; repris : 3'500 m<sup>3</sup>/h Débit d'air neuf &amp; rejeté : 3'500 m<sup>3</sup>/h Pression disponible externe : 320 Pa Rendement échangeur (hiver) : 83 %</p> <p><u>Batterie de chaud</u> : Puissance : 4.6 kW Température de pulsion d'air : 22.0 °C Régime de température eau : 40/32 °C Débit d'eau : 500 l/h Perte de charge (batterie) : 10 kPa Raccordements : Ø 1 3/4 "</p> <p><u>Raccordement électrique appareil</u> : Alimentation : 400V - 50/60Hz - 3xPh – 5x1.5mm<sup>2</sup> Courant absorbé total : 8.3 A</p> <p><u>Ventilateur de pulsion</u> : EC – 2.4 kW – 400 V – 1.4 A SFPv : 0.89 kW/m3/s Nombre : 1 Muni de 2 tubulures dia. 6 mm pour prise de pression.</p> <p><u>Ventilateur de reprise</u> : EC – 2.4 kW – 400 V – 1.4 A SFPv : 0.84 kW/m3/s Nombre : 1 Muni de 2 tubulures dia. 6 mm pour prise de pression.</p> <p><u>Filtre FOU</u> : ePM1 60% (F7) <u>Filtre REP</u> : ePM10 50% (M5)</p>	1	p		.....
---	---	---	--	-------

Descriptif des installations :	Nb	Unité	Montant unitaire CHF HT	Montant total CHF HT
<p><u>Caractéristique acoustique :</u>                      Puissance sonore côté ANF : 61 dB(A)                      Puissance sonore côté FOU : 74 dB(A)                      Puissance sonore côté REP : 61 dB(A)                      Puissance sonore côté RJT : 73 dB(A)                      Bruit rayonné : 48 dB(A)</p> <p><u>Régulation :</u>                      Régulation intégrée C5, fonctionnement à pression constante</p> <p><u>Comprend les éléments suivants :</u></p> <ul style="list-style-type: none"> <li>- Jeux de filtres de réserve</li> <li>- Clapet motorisé sur air neuf et air rejeté</li> <li>- Portes de visite</li> <li>- 4 x Manchettes flexibles</li> <li>- Tresses de mise à terre pour manchette</li> <li>- Pieds de réglages</li> </ul>				
<b>Total Appareils :</b>				

Descriptif des installations :	Nb	Unité	Montant unitaire CHF HT	Montant total CHF HT
--------------------------------	----	-------	----------------------------	-------------------------

### CFC 244.1.1 Gaines

<p>Etanchéité des réseaux de ventilation classe C.</p> <p>Toutes les gaines doivent être montées de façon à ne pas être en contact avec le corps du bâtiment (transmission de vibrations).</p> <p>La DT se réserve le droit de demander un certificat d'essais d'étanchéité et / ou à un essai sur un réseau sur le site. Ces essais doivent également être inclus dans l'offre. Tout le matériel de suspension doit être zingué.</p>				
<p><b>Gaines quadratiques en acier galvanisé</b></p> <p><u>Air neuf</u> : Gaines quadratique</p> <p>Total :</p> <p>Gaines droites</p> <p>Pieces de formes :</p> <p><u>Majoration pour</u> :</p> <p>Fonds, renforts, matériel d'assemblage et de suspension, exécution permettant le nettoyage des canaux, portillons de révision et de contrôle de débit, fléchage et plaquettes, piquage, manchon, réductions, accessoires de montage et d'isolation au passage de murs et de dalles.</p> <p>Plaquette indicatrice noire gravée, pour appareils de ventilation. Dimensions : 120 x 40 mm</p> <p>Plaquette indicatrice noire gravée, pour appareils électriques. Dimensions : 60 x 20 mm</p> <p>Plaquette indicatrice autocollante ou à visser pour pose sur canaux, avec flèche du sens de l'air.</p> <p><u>Air rejeté</u> : Gaines quadratique</p> <p>Total :</p> <p>Gaines droites</p> <p>Pieces de formes :</p> <p><u>Majoration pour</u> :</p> <p>Fonds, renforts, matériel d'assemblage et de suspension, exécution permettant le nettoyage des canaux, portillons de révision et de contrôle de débit, fléchage et plaquettes, piquage, manchon, réductions, accessoires de montage et d'isolation au passage de murs et de dalles.</p> <p>Plaquette indicatrice noire gravée, pour appareils de ventilation. Dimensions : 120 x 40 mm</p> <p>Plaquette indicatrice noire gravée, pour appareils électriques. Dimensions : 60 x 20 mm</p> <p>Plaquette indicatrice autocollante ou à visser pour pose sur canaux, avec flèche du sens de l'air.</p>	<p>100</p> <p>40</p> <p>.....</p> <p>80</p> <p>40</p> <p>.....</p>	<p>Kg</p> <p>Kg</p> <p>%</p> <p>Kg</p> <p>Kg</p> <p>%</p>		<p>.....</p> <p>.....</p> <p>.....</p> <p>.....</p> <p>.....</p> <p>.....</p> <p>.....</p>

Descriptif des installations :	Nb	Unité	Montant unitaire CHF HT	Montant total CHF HT
<b>Gaines quadratiques en acier galvanisé</b>				
<u>Air pulsé</u> : Gaines quadratique				
Total :				
Gaines droites	1'500	Kg		.....
Pieces de formes :	300	Kg		.....
<u>Majoration pour</u> :	.....	%		.....
Fonds, renforts, matériel d'assemblage et de suspension, exécution permettant le nettoyage des canaux, portillons de révision et de contrôle de débit, fléchage et plaquettes, piquage, manchon, réductions, accessoires de montage et d'isolation au passage de murs et de dalles.				
Plaquette indicatrice noire gravée, pour appareils de ventilation. Dimensions : 120 x 40 mm				
Plaquette indicatrice noire gravée, pour appareils électriques. Dimensions : 60 x 20 mm				
Plaquette indicatrice autocollante ou à visser pour pose sur canaux, avec flèche du sens de l'air.				
<u>Air repris</u> : Gaines quadratique				
Total :				
Gaines droites	1'200	Kg		.....
Pieces de formes :	300	Kg		.....
<u>Majoration pour</u> :	.....	%		.....
Fonds, renforts, matériel d'assemblage et de suspension, exécution permettant le nettoyage des canaux, portillons de révision et de contrôle de débit, fléchage et plaquettes, piquage, manchon, réductions, accessoires de montage et d'isolation au passage de murs et de dalles.				
Plaquette indicatrice noire gravée, pour appareils de ventilation. Dimensions : 120 x 40 mm				
Plaquette indicatrice noire gravée, pour appareils électriques. Dimensions : 60 x 20 mm				
Plaquette indicatrice autocollante ou à visser pour pose sur canaux, avec flèche du sens de l'air.				

Descriptif des installations :	Nb	Unité	Montant unitaire CHF HT	Montant total CHF HT
<b>Gaines circulaires type « spiro » avec joint SAFE</b> Gaine circulaire : <ul style="list-style-type: none"> <li>- Diamètre 200</li> <li>- Diamètre 160</li> <li>- Diamètre 125</li> <li>- Diamètre 100</li> </ul>	21 96 126 42	ml ml ml ml		.....
Coudes 90° : <ul style="list-style-type: none"> <li>- Diamètre 200</li> <li>- Diamètre 160</li> <li>- Diamètre 125</li> <li>- Diamètre 100</li> </ul>	8 18 36 24	P P p p		.....
Té : <ul style="list-style-type: none"> <li>- Diamètre 160 &gt; 160</li> <li>- Diamètre 160 &gt; 125</li> <li>- Diamètre 160 &gt; 100</li> <li>- Diamètre 125 &gt; 125</li> <li>- Diamètre 125 &gt; 100</li> </ul>	6 17 4 6 5	P P p p p		.....
Reduction centrique : <ul style="list-style-type: none"> <li>- Diamètre 200 &gt; 160</li> <li>- Diamètre 160 &gt; 125</li> </ul>	2 1	P p		..... .....
Gaine souple phonique, isolation 25 mm : <ul style="list-style-type: none"> <li>- Diamètre 125</li> <li>- Diamètre 100</li> </ul>	10 20	ml ml		.....
<b>Majoration pour :</b> Fonds, renforts, matériel d'assemblage et de suspension, exécution permettant le nettoyage des canaux, portillons de révision et de contrôle de débit, fléchage et plaquettes, piquage, manchon, réductions, accessoires de montage et d'isolation au passage de murs et de dalles. Plaquette indicatrice noire gravée, pour appareils de ventilation. Dimensions : 120 x 40 mm Plaquette indicatrice noire gravée, pour appareils électriques. Dimensions : 60 x 20 mm Plaquette indicatrice autocollante ou à visser pour pose sur canaux, avec flèche du sens de l'air.	.....	%		
<b>Total Gaines :</b>				

Descriptif des installations :	Nb	Unité	Montant unitaire CHF HT	Montant total CHF HT
--------------------------------	----	-------	----------------------------	-------------------------

### CFC 244.1.2 Accessoires

<p><b>Grille pare-pluie pour toiture inclinée : Air neuf</b>            Marque conseillée : Lucoma            Marque proposée : .....</p> <p>Type conseillé : WSG-H3-SD-Fo 0°-35° - KA            Type proposé : .....</p> <p>Débit : 3'500 m<sup>3</sup>/h            Dimension : 700 x 900 mm            Pente : 0° à 35°            Vitesse &lt; 2 m/s            Perte de charge &lt; 23 Pa            Puissance sonore &lt; 50 dB(A)            Matériaux : cuivre            Option : Avec raccordement sur gaine</p>	1	p		.....
<p><b>Chapeau biconique quadratique : Air rejeté</b>            Chapeau biconique soudé avec collerette            Longueur fixe : 1'000 mm            Isolation : 25 mm            Débit : 3'500 m<sup>3</sup>/h            Dimension : 600 x 300 mm            Matériaux : cuivre</p>	1	p		
<p><b>Silencieux à baffles en laine minérale_Air neuf</b>            Marque conseillée Schako ou équivalent            Type conseillé : MWS_LL</p> <p>Dimension (BxHxL) : 1000 x 400 x 1500            Epaisseur de baffles : 200 mm            Nombre de baffles : 3            Largeur de la fente : 133 mm            Poids : 85 kg            Débit d'air : 3'500 m<sup>3</sup>/h            Atténuation acoustique sous 250 Hz : &gt; 19 dB(A)            Puissance sonore max : 38 dB(A)            Perte de charge : &lt; 12 Pa            Y compris éléments de fixation.</p>	1	p		.....
<p><b>Silencieux à baffles en laine minérale_Air rejeté</b>            Marque conseillée Schako ou équivalent            Type conseillé : MWS_LL</p> <p>Dimension (BxHxL) : 1000 x 400 x 1000            Epaisseur de baffles : 200 mm            Nombre de baffles : 3            Largeur de la fente : 133 mm            Poids : 60 kg            Débit d'air : 3'500 m<sup>3</sup>/h            Atténuation acoustique sous 250 Hz : &gt; 13 dB(A)            Puissance sonore max : 51 dB(A)            Perte de charge : &lt; 11 Pa            Y compris éléments de fixation.</p>	1	p		.....

Descriptif des installations :	Nb	Unité	Montant unitaire CHF HT	Montant total CHF HT
<b>Silencieux à baffles en laine minérale_Air pulsé et repris</b> Marque conseillée Schako ou équivalent Type conseillé : MWS_LL  Dimension (BxHxL) : 800 x 400 x 1500 Epaisseur de baffles : 100 mm Nombre de baffles : 5 Largeur de la fente : 60 mm Poids : 90 kg Débit d'air : 3'500 m3/h Atténuation acoustique sous 250 Hz : > 18 dB(A) Puissance sonore max : 46 dB(A) Perte de charge : < 25 Pa Y compris éléments de fixation.	2	p		.....
<b>Clapet coupe-feu rectangulaire</b> Marque : Schako ou équivalent Type : BKA-EN-600-250-500-B230T-SO301 Dimensions : 600 x 250 Longueur : 500 mm Y compris boîtier Easybus 3, servomoteur 24 V avec ressort de rappel et éléments de fixation.	4	p		.....
<b>Clapet coupe-feu rectangulaire</b> Marque : Schako ou équivalent Type : BKA-EN-450-200-500-B230T-SO301 Dimensions : 450 x 200 Longueur : 500 mm Y compris boîtier Easybus 3, servomoteur 24 V avec ressort de rappel et éléments de fixation.	6	p		.....
<b>Clapet coupe-feu rectangulaire</b> Marque : Schako ou équivalent Type : BKA-EN-350-200-500-B230T-SO301 Dimensions : 350 x 200 Longueur : 500 mm Y compris boîtier Easybus 3, servomoteur 24 V avec ressort de rappel et éléments de fixation.	8	p		.....
<b>Clapet coupe-feu circulaire</b> Marque : Schako ou équivalent Type : BSK-RPR-S-B230T-200/455 Diamètre : 200 mm Longueur : 455 mm Y compris boîtier Easybus 3, servomoteur 24 V avec ressort de rappel et éléments de fixation.	2	p		.....
<b>Clapet coupe-feu circulaire</b> Marque : Schako ou équivalent Type : BSK-RPR-S-B230T-160/455 Diamètre : 160 mm Longueur : 455 mm Y compris boîtier Easybus 3, servomoteur 24 V avec ressort de rappel et éléments de fixation.	6	p		.....

Descriptif des installations :	Nb	Unité	Montant unitaire CHF HT	Montant total CHF HT
<b>Clapet coupe-feu circulaire</b> Marque : Schako ou équivalent Type : BSK-RPR-S-B230T-125/455 Diamètre : 125 mm Longueur : 455 mm Y compris boîtier Easybus 3, servomoteur 24 V avec ressort de rappel et éléments de fixation.	12	p		.....
<b>Clapet coupe-feu circulaire</b> Marque : Schako ou équivalent Type : BSK-RPR-S-B230T-100/455 Diamètre : 100 mm Longueur : 455 mm Y compris boîtier Easybus 3, servomoteur 24 V avec ressort de rappel et éléments de fixation.	8	p		.....
<b>Fond grillagé</b> Ø100 mm	15	p		.....
<b>Fond grillagé</b> Ø125 mm	3	p		.....
<b>Soupape de ventilation _ reprise :</b> Marque : Schako ou équivalent Type : STV-A Ø160 mm Débit d'air max : 200 m <sup>3</sup> /h Peinture : RAL choix architecte	3	p		.....
<b>Soupape de ventilation _ reprise :</b> Marque : Schako ou équivalent Type : STV-A Ø125 mm Débit d'air max : 120 m <sup>3</sup> /h Peinture : RAL choix architecte	34	p		.....
<b>Soupape de ventilation _ reprise :</b> Marque : Schako ou équivalent Type : STV-A Ø100 mm Débit d'air max : 50 m <sup>3</sup> /h Peinture : RAL choix architecte	24	p		.....
<b>Grille de ventilation _ pulsion : Sous-sol</b> Marque : Schako ou équivalent Type : AL-16-625-225 Dimensions : 650 x 250 mm Débit d'air max : 650 m <sup>3</sup> /h Perte de charge < 20 Pa Pression sonore < 39 dB(A) Peinture : RAL choix architecte	8	p		.....

Descriptif des installations :	Nb	Unité	Montant unitaire CHF HT	Montant total CHF HT
<b>Grille de ventilation _ pulsion : Atelier</b> Marque : Schako ou équivalent Type : IB-R-16-315-65 Dimensions : 350 x 100 mm Débit d'air max : 90 m <sup>3</sup> /h Perte de charge < 18 Pa Pression sonore < 29 dB(A) Peinture : RAL choix architecte	8	p		.....
<b>Grille de ventilation _ pulsion : Sous-sol</b> Marque : Schako ou équivalent Type : AL-16-625-225 Dimensions : 650 x 250 mm Débit d'air max : 650 m <sup>3</sup> /h Perte de charge < 20 Pa Pression sonore < 39 dB(A) Peinture : RAL choix architecte	8	p		.....
<b>Grille de ventilation _ pulsion : Espace polyvalent</b> Marque : Schako ou équivalent Type : AL-16-625-125 Dimensions : 650 x 150 mm Débit d'air max : 200 m <sup>3</sup> /h Perte de charge < 12 Pa Pression sonore < 28 dB(A) Peinture : RAL choix architecte	3	p		.....
<b>Grille de ventilation _ reprise : Espace polyvalent</b> Marque : Schako ou équivalent Type : AL-16-525-125 Dimensions : 550 x 150 mm Débit d'air max : 300 m <sup>3</sup> /h Perte de charge < 8 Pa Pression sonore < 28 dB(A) Peinture : RAL choix architecte	2	p		.....
<b>Diffuseur à jet hélicoïdal _ pulsion : Communs</b> Marque : Schako ou équivalent Type : DHV-Q-Z-AL Dimensions : Ø200 Débit d'air max : 200 m <sup>3</sup> /h Perte de charge < 11 Pa Pression sonore < 25 dB(A) Peinture : RAL choix architecte Y compris adaptateur	4	p		.....

Descriptif des installations :	Nb	Unité	Montant unitaire CHF HT	Montant total CHF HT
<b>Régulateur de débit constant</b> Marque : Ades ou équivalent Type : Modulo MR Ø160 mm Débit d'air : 15 à 90 m <sup>3</sup> /h Plage de pression : 50 à 250 Pa	3	p		.....
<b>Régulateur de débit constant</b> Marque : Ades ou équivalent Type : Modulo MR Ø125 mm Débit d'air : 15 à 90 m <sup>3</sup> /h Plage de pression : 50 à 250 Pa	37	p		.....
<b>Régulateur de débit constant</b> Marque : Ades ou équivalent Type : Modulo MR Ø100 mm Débit d'air : 15 à 90 m <sup>3</sup> /h Plage de pression : 50 à 250 Pa	39	p		.....
<b>Clapet de réglage quadratique</b> Dimension : 650x250 mm Débit d'air : 650 m <sup>3</sup> /h	1	p		.....
Isolant incombustible pour passage de murs / dalles et compartiment coupe-feu Type : Nest Winco ou équivalent y compris le scotch aluminium de part et d'autre de l'isolant.	20	m <sup>2</sup>		.....
<b>Total Accessoires :</b>				

Descriptif des installations :	Nb	Unité	Montant unitaire CHF HT	Montant total CHF HT
--------------------------------	----	-------	----------------------------	-------------------------

**CFC 244.1.5 Transport, montage**

<p><b><u>Prestations comprises :</u></b></p> <p>Livraison, déchargement et montage de l'ensemble des éléments décrits y compris :            Grutages éventuels            Transport du matériel jusqu'à l'endroit d'utilisation, stockages intermédiaires compris            Evacuation du matériel et de l'outillage.            Nettoyages et évacuations des déchets de l'entreprise            Tous les auxiliaires de montage ainsi que les échafaudages nécessaires aux travaux, indépendamment de la hauteur.            Participation aux séances de coordination et de chantier (hebdomadaire).            Remise et réception technique par le Maître de l'Ouvrage.            (.....j / équipe 2 personnes)</p>	1	ens		.....
<p><b><u>Equilibrage des réseaux.</u></b></p> <p>Mise en service et ajustage de l'installation en collaboration avec le fournisseur de régulation, le constructeur du tableau et l'électricien.            Contrôle de toutes les fonctions de commande et des paramètres de Régulation.            (.....j / équipe 2 personnes)</p>	1	ens		.....
<p><b><u>Fourniture des protocoles de mise en service</u></b></p> <p>Instruction de service et prescriptions d'entretien en 4 exemplaires y compris 1 schéma de principe de toute l'installation, en couleurs, sous verre et diagramme de fonctionnement.            Dossier de révision en 3 exemplaires sur support papier            Dossier de révision en 1 exemplaire sur support informatique en format pdf.            Plan de révision des installations réalisées en format dwg.</p>	1	ens		.....
<p><b><u>Autres prestations</u></b></p> <p>Coordination avec l'entreprise en charge du lot MCR CVC pour la compatibilité et l'intégration des éléments de régulation ainsi que pour la mise en service.            Réception et pose des périphériques de régulation fournis dans le lot MCR :</p>	1	ens		.....
<p><b>Total Transport, montage :</b></p>				

Descriptif des installations :	Nb	Unité	Montant unitaire CHF HT	Montant total CHF HT
<b>CFC 244.3.6 Isolation</b>				
<p>En règle générale, les surfaces mentionnées ci-dessous comprennent les éléments suivants : Coudes, transformations, fonds, renforts, matériel d'assemblage et de suspension, exécution permettant le nettoyage des canaux, portillons de révision et de contrôle de débit, piquage, manchon, réductions, accessoires de montage et d'isolation au passage de murs et de dalles.</p> <p><b>Air neuf et Air rejeté</b></p> <p><b>Isolation thermique MoPEC</b> Isolation en laine minérale avec feuille d'aluminium étanche à la vapeur d'eau. Conduct. therm. <math>\lambda D</math> selon EN 14308 : 0.035 W / m.K Doublage : Treillis métallique. Epaisseur : 60 mm</p> <p>Surface de gaine quadratique et pièces de forme</p>	30	m <sup>2</sup>		.....
<p><b>Air pulsé et Air repris en centrale</b></p> <p><b>Isolation thermique MoPEC</b> Isolation en laine minérale avec feuille d'aluminium étanche à la vapeur d'eau. Conduct. therm. <math>\lambda D</math> selon EN 14308 : 0.035 W / m.K Doublage : Treillis métallique. Epaisseur : 30 mm</p> <p>Surface de gaine quadratique et pièces de forme</p>	100	m <sup>2</sup>		.....
<p><b>Isolation thermique MoPEC avec revêtement anti-feu monocouche EI60, y compris supportage.</b> Marque ou équivalent : Flumroc ou équivalent Type : Conlit Ductboard 60 Catégorie de réaction au feu : RF1 Résistance au feu : EI60 Epaisseur : 60 mm</p> <p>Surface de gaine quadratique et pièces de forme</p>	10	m <sup>2</sup>		.....
<b>Total Isolation :</b>				
<b>Total CFC 244.2 – INSTALLATIONS DE VENTILATION «DOUBLE FLUX - Loges» :</b>				

Descriptif des installations :	Nb	Unité	Montant unitaire CHF HT	Montant total CHF HT
--------------------------------	----	-------	----------------------------	-------------------------

CFC 244.3 VENTILATION LOCAUX ANNEXES

**CFC 244.3.0 Appareils**

<p><b>Ventilateur EC d'extraction et de pulsion _ Poubelle</b>            Marque : Systemair ou équivalent            Type : Prio Silent XP 150 EC</p> <p>Débit d'air : 350 m<sup>3</sup>/h – 100 Pa            Diamètre de raccordement : 150 mm            Alimentation : 1 x 230V            Puissance électrique : 30 W</p>	2	p		
<p><b>Ventilateur EC d'extraction _ Combles Chalet</b>            Marque : Systemair ou équivalent            Type : Prio Silent XP 150 EC</p> <p>Débit d'air : 100 m<sup>3</sup>/h – 100 Pa            Diamètre de raccordement : 150 mm            Alimentation : 1 x 230V            Puissance électrique : 30 W</p>	1	p		
<p><b>Tourelle à moteur EC _ Fumée de scène</b>            Marque : Systemair ou équivalent            Type : DVC/DVCI-P-500</p> <p>Débit d'air : 6'000 m<sup>3</sup>/h – 150 Pa            Dimension (L x l x H) : 970 x 970 x 480 mm            Alimentation : 1 x 400V – 1A            Commande : 0-10 V _ RS485            Puissance électrique : 1,5 kW            Indice de protection : IP 55            Poids : 55 Kg</p>	1	p		
<p><b>Ventilateur EC d'extraction _ Locaux annexes</b>            Marque : Systemair ou équivalent            Type : Prio Silent XP 250 EC</p> <p>Débit d'air : 1'300 m<sup>3</sup>/h – 150 Pa            Diamètre de raccordement : 250 mm            Alimentation : 1 x 230V            Puissance électrique : 80 W</p>	1	p		
<b>Total Appareils :</b>				

Descriptif des installations :	Nb	Unité	Montant unitaire CHF HT	Montant total CHF HT
--------------------------------	----	-------	----------------------------	-------------------------

### CFC 244.3.1 Gaines

<b>Gaines circulaires type « spiro » avec joint SAFE</b>				
Gaine circulaire :				.....
- Diamètre 250	10	ml		
- Diamètre 200	10	ml		
- Diamètre 160	63	ml		
- Diamètre 125	3	ml		
- Diamètre 100	42	ml		
Coudes 90° :				.....
- Diamètre 200	8	P		
- Diamètre 160	20	P		
- Diamètre 125	4	p		
- Diamètre 100	12	p		
Té :				.....
- Diamètre 200 > 100	6	p		
- Diamètre 160 > 125	17	p		
- Diamètre 160 > 100	4	p		
Reduction centrique :				.....
- Diamètre 250 > 200	1	P		.....
- Diamètre 200 > 160	1	p		
<b>Majoration pour :</b> Fonds, renforts, matériel d'assemblage et de suspension, exécution permettant le nettoyage des canaux, portillons de révision et de contrôle de débit, fléchage et plaquettes, piquage, manchon, réductions, accessoires de montage et d'isolation au passage de murs et de dalles. Plaquette indicatrice noire gravée, pour appareils de ventilation. Dimensions : 120 x 40 mm Plaquette indicatrice noire gravée, pour appareils électriques. Dimensions : 60 x 20 mm Plaquette indicatrice autocollante ou à visser pour pose sur canaux, avec flèche du sens de l'air.	.....	%		
<b>Total Gaines :</b>				

Descriptif des installations :	Nb	Unité	Montant unitaire CHF HT	Montant total CHF HT
--------------------------------	----	-------	----------------------------	-------------------------

### CFC 244.3.2 Accessoires

<b>Grille pare-pluie extérieure</b> Débit : 1'000 m <sup>3</sup> /h Dimension : 400 x 400 mm Vitesse < 2 m/s Y compris thermolaquage couleur RAL au choix architecte y compris treillis anti-insecte	1	P		.....
<b>Chapeau biconique circulaire :</b> Chapeau biconique soudé avec collerette isolée Longueur fixe : 1'000 mm Isolation : 25 mm Débit : 1'300 m <sup>3</sup> /h Dimension : Ø315 mm Matériaux : cuivre	1	p		.....
<b>Chapeau biconique circulaire :</b> Chapeau biconique soudé avec collerette isolée Longueur fixe : 1'000 mm Isolation : 25 mm Débit : 350 m <sup>3</sup> /h Dimension : Ø250 mm Matériaux : cuivre	2	p		.....
<b>Clapet coupe-feu circulaire</b> Marque : Schako ou équivalent Type : BSK-RPR-S-B230T-200/455 Diamètre : 200 mm Longueur : 455 mm Y compris boîtier Easybus 3, servomoteur 24 V avec ressort de rappel et éléments de fixation.	5	p		.....
<b>Clapet coupe-feu circulaire</b> Marque : Schako ou équivalent Type : BSK-RPR-S-B230T-160/455 Diamètre : 160 mm Longueur : 455 mm Y compris boîtier Easybus 3, servomoteur 24 V avec ressort de rappel et éléments de fixation.	3	p		.....
<b>Clapet coupe-feu circulaire</b> Marque : Schako ou équivalent Type : BSK-RPR-S-B230T-100/455 Diamètre : 100 mm Longueur : 455 mm Y compris boîtier Easybus 3, servomoteur 24 V avec ressort de rappel et éléments de fixation.	3	p		.....

Descriptif des installations :	Nb	Unité	Montant unitaire CHF HT	Montant total CHF HT
<b>Silencieux à douille conçu pour les toits plats</b> Marque : Systemair ou équivalent Type : SDD 500 Embase Hauteur : 650 mm Y adaptateur ASK	1	p		.....
<b>Fond grillagé</b> Ø250 mm	1	p		.....
<b>Fond grillagé</b> Ø160 mm	3	p		.....
<b>Fond grillagé</b> Ø100 mm	6	p		.....
<b>Soupape de ventilation _ reprise :</b> Marque : Schako ou équivalent Type : STV-A Ø160 mm Débit d'air max : 120 m <sup>3</sup> /h Peinture : RAL choix architecte	2	p		.....
<b>Régulateur de débit constant</b> Marque : Ades ou équivalent Type : Modulo MR Ø160 mm Débit d'air : 15 à 90 m <sup>3</sup> /h Plage de pression : 50 à 250 Pa	3	p		.....
<b>Régulateur de débit constant</b> Marque : Ades ou équivalent Type : Modulo MR Ø100 mm Débit d'air : 15 à 90 m <sup>3</sup> /h Plage de pression : 50 à 250 Pa	6	p		.....
<b>Clapet de fermeture</b> Marque : Lucoma ou équivalent Type : Reglair Dimension : 700 x 700 mm Débit d'air : 6'000 m <sup>3</sup> /h Option : <ul style="list-style-type: none"> <li>- Isolation intérieure des faces + lamelles</li> <li>- Inox V2a</li> </ul> Y compris servomoteur et fin de couses	1	p		.....
Isolant incombustible pour passage de murs / dalles et compartiment coupe-feu Type : Nest Winco ou équivalent y compris le scotch aluminium de part et d'autre de l'isolant.	10	m <sup>2</sup>		.....
<b>Total Accessoires :</b>				

Descriptif des installations :	Nb	Unité	Montant unitaire CHF HT	Montant total CHF HT
--------------------------------	----	-------	----------------------------	-------------------------

### CFC 244.3.5 Transport, montage

<p><b><u>Prestations comprises :</u></b></p> <p>Livraison, déchargement et montage de l'ensemble des éléments décrits y compris :</p> <p>Grutages éventuels</p> <p>Transport du matériel jusqu'à l'endroit d'utilisation, stockages intermédiaires compris</p> <p>Evacuation du matériel et de l'outillage.</p> <p>Nettoyages et évacuations des déchets de l'entreprise</p> <p>Tous les auxiliaires de montage ainsi que les échafaudages nécessaires aux travaux, indépendamment de la hauteur.</p> <p>Participation aux séances de coordination et de chantier (hebdomadaire).</p> <p>Remise et réception technique par le Maître de l'Ouvrage. (.....j / équipe 2 personnes)</p>	1	ens		.....
<p><b><u>Equilibrage des réseaux.</u></b></p> <p>Mise en service et ajustage de l'installation en collaboration avec le fournisseur de régulation, le constructeur du tableau et l'électricien.</p> <p>Contrôle de toutes les fonctions de commande et des paramètres de Régulation. (.....j / équipe 2 personnes)</p>	1	ens		.....
<p><b><u>Fourniture des protocoles de mise en service</u></b></p> <p>Instruction de service et prescriptions d'entretien en 4 exemplaires y compris 1 schéma de principe de toute l'installation, en couleurs, sous verre et diagramme de fonctionnement.</p> <p>Dossier de révision en 3 exemplaires sur support papier</p> <p>Dossier de révision en 1 exemplaire sur support informatique en format pdf.</p> <p>Plan de révision des installations réalisées en format dwg.</p>	1	ens		.....
<p><b><u>Autres prestations</u></b></p> <p>Pose des périphériques de régulation</p> <p>Test des points MCR</p> <p>Participation à la coordination interdisciplinaire CVCSE-MCR</p> <p>Réalisation des plans de coordination, de montage et de révision.</p> <p>Mise à jour, impression et mise sous cadre du schéma de principe.</p>	1	ens		.....
<p><b>Total Transport, montage :</b></p>				

Descriptif des installations :	Nb	Unité	Montant unitaire CHF HT	Montant total CHF HT
--------------------------------	----	-------	----------------------------	-------------------------

**CFC 244.3.6 Isolation**

<p>En règle générale, les surfaces mentionnées ci-dessous comprennent les éléments suivants : Coudes, transformations, fonds, renforts, matériel d'assemblage et de suspension, exécution permettant le nettoyage des canaux, portillons de révision et de contrôle de débit, piquage, manchon, réductions, accessoires de montage et d'isolation au passage de murs et de dalles.</p> <p><b>Air neuf</b></p> <p><b>Isolation thermique MoPEC</b> Isolation en laine minérale avec feuille d'aluminium étanche à la vapeur d'eau. Conduct. therm. λD selon EN 14308 : 0.035 W / m.K Doublage : Treillis métallique. Epaisseur : 60 mm</p> <p>Surface de gaine quadratique et pièces de forme</p>	30	m <sup>2</sup>		.....
<p><b>Isolation thermique MoPEC avec revêtement anti-feu monocouche EI60, y compris supportage.</b> Marque ou équivalent : Flumroc ou équivalent Type : Conlit Ductboard 60 Catégorie de réaction au feu : RF1 Résistance au feu : EI60 Epaisseur : 60 mm</p> <p>Surface de gaine quadratique et pièces de forme</p>	10	m <sup>2</sup>		.....
<b>Total Isolation :</b>				
<b>Total CFC 244.3 – INSTALLATIONS DE VENTILATION «LOCAUX ANNEXE » :</b>				

Descriptif des installations :	Nb	Unité	Montant unitaire CHF HT	Montant total CHF HT
--------------------------------	----	-------	----------------------------	-------------------------

### CFC 247 INSTALLATIONS D'EXTRACTION DE FUMEE ET DE CHALEUR

#### CFC 247.1 DESENFUMAGE SALLE

##### **CFC 247.1.0 Appareils**

<b>Tourelle de désenfumage 400°C_2h</b> Marque : Systemair ou équivalent Type : DVV800-D4_XS/F400-IE3-EMC  Débit d'air : 18'000 m <sup>3</sup> /h – 300 Pa Diamètre de raccordement : 800 mm Alimentation : 3x400V Démarrage : Etoile triangle Intensité démarrage étoile triangle : 50A Puissance électrique : 13 kW Poids : 300 Kg	1	p		.....
<b>Costière de toit isolée</b> Marque : Systemair ou équivalent Type : FDG/F800-1000  Isolation : 40 mm Dimension : 1'200 x 1'200 x 300mm	1	p		.....
<b>Volet de protection contre la neige</b> Marque : Systemair ou équivalent Type : FSL800	1	p		.....
<b>Clapet anti retour</b> Marque : Systemair ou équivalent Type : VKG800	1	p		.....
<b>Clapet motorisé étanche : Air neuf</b> Marque conseillée : Lucoma ou équivalent Type conseillé : RGK-1'500/500  Clapet motorisé Cadre : aluminium, profondeur 165 mm Dimension : 500 x 1'500 mm Etanchéité : CEN 1751 Classe 4 Isolation : Cadre + lamelles Servomoteur : 230V avec ressort de rappel NO Affaiblissement acoustique vis-à-vis extérieur > 45 dB(A)	1	p		.....
<b>Total Appareils :</b>				

Descriptif des installations :	Nb	Unité	Montant unitaire CHF HT	Montant total CHF HT
--------------------------------	----	-------	----------------------------	-------------------------

### CFC 247.1.1 Gaines

<p>Etanchéité des réseaux de ventilation classe C.</p> <p>Toutes les gaines doivent être montées de façon à ne pas être en contact avec le corps du bâtiment (transmission de vibrations).</p> <p>La DT se réserve le droit de demander un certificat d'essais d'étanchéité et / ou à un essai sur un réseau sur le site. Ces essais doivent également être inclus dans l'offre. Tout le matériel de suspension doit être zingué.</p>				
<p><b>Gaines quadratiques en acier galvanisé</b></p> <p><i>Air neuf</i> : Gaines quadratique</p> <p>Total :</p> <p>Gaines droites</p> <p>Pieces de formes :</p> <p><i>Majoration pour</i> :</p> <p>Fonds, renforts, matériel d'assemblage et de suspension, exécution permettant le nettoyage des canaux, portillons de révision et de contrôle de débit, fléchage et plaquettes, piquage, manchon, réductions, accessoires de montage et d'isolation au passage de murs et de dalles.</p> <p>Plaquette indicatrice noire gravée, pour appareils de ventilation. Dimensions : 120 x 40 mm</p> <p>Plaquette indicatrice noire gravée, pour appareils électriques. Dimensions : 60 x 20 mm</p> <p>Plaquette indicatrice autocollante ou à visser pour pose sur canaux, avec flèche du sens de l'air.</p>	<p>1'100</p> <p>300</p> <p>.....</p>	<p>Kg</p> <p>Kg</p> <p>%</p>		<p>.....</p> <p>.....</p> <p>.....</p>
<p><b>Total Gaines :</b></p>				

Descriptif des installations :	Nb	Unité	Montant unitaire CHF HT	Montant total CHF HT
<b>CFC 247.1.2 Accessoires</b>				
<b>Grille de pulsion</b> Dimensions : 800 x 1600 mm Débit d'air max : 9'000 m <sup>3</sup> /h Taux de perforation > 70% Vitesse d'air < 3.0 m/s Peinture : RAL choix architecte	2	p		.....
<b>Grille pare-pluie combinée avec clapet motorisé étanche : Air neuf</b> Marque conseillée : Lucoma ou équivalent Type conseillé : RGK-WSG-75-700/1'000  Cadre en profilé Z d'aluminium extrudé. Largeur de bride 50 mm. Profondeur du cadre 85 mm, pas de lamelles 75 mm. Lamelles en profilé spécial d'aluminium extrudé d'une épaisseur 2mm  Débit : 4'500 m <sup>3</sup> /h Dimension : 700 x 1'000 mm Vitesse < 2 m/s Perte de charge < 17 Pa Puissance sonore < 51 dB(A) Y compris thermolaquage couleur RAL au choix architecte Y compris démontable pour accès au clapet de fermeture  Clapet motorisé démontable dans l'évidement Cadre : aluminium, profondeur 165 mm Dimension : 500 x 1'000 mm Étanchéité : CEN 1751 Classe 4 Isolation : Cadre + lamelles Servomoteur : 230V avec ressort de rappel NO Affaiblissement acoustique vis-à-vis extérieur > 45 dB(A)	2	P		.....
<b>Grille pare-pluie pour toiture inclinée : Air neuf</b> Marque conseillée : Lucoma ou équivalent Type conseillé : WSG-H3-SD-Fo 0°-35° - KA  Débit : 9'000 m <sup>3</sup> /h Dimension : 1'200 x 1'500 mm Pente : 0° à 35° Vitesse < 2 m/s Perte de charge < 23 Pa Puissance sonore < 50 dB(A) Matériaux : cuivre Option : Avec raccordement sur gaine	1	p		.....
<b>Total Accessoires :</b>				

Descriptif des installations :	Nb	Unité	Montant unitaire CHF HT	Montant total CHF HT
--------------------------------	----	-------	----------------------------	-------------------------

**CFC 247.1.5 Transport, montage**

<p><b><u>Prestations comprises :</u></b></p> <p>Livraison, déchargement et montage de l'ensemble des éléments décrits y compris : Grutages éventuels Transport du matériel jusqu'à l'endroit d'utilisation, stockages intermédiaires compris Evacuation du matériel et de l'outillage. Nettoyages et évacuations des déchets de l'entreprise Tous les auxiliaires de montage ainsi que les échafaudages nécessaires aux travaux, indépendamment de la hauteur. Participation aux séances de coordination et de chantier (hebdomadaire). Remise et réception technique par le Maître de l'Ouvrage. (.....j / équipe 2 personnes)</p>	1	ens		.....
<p><b><u>Equilibrage des réseaux.</u></b></p> <p>Mise en service et ajustage de l'installation en collaboration avec le fournisseur de régulation, le constructeur du tableau et l'électricien. Contrôle de toutes les fonctions de commande et des paramètres de Régulation. (.....j / équipe 2 personnes)</p>	1	ens		.....
<p><b><u>Fourniture des protocoles de mise en service</u></b></p> <p>Instruction de service et prescriptions d'entretien en 4 exemplaires y compris 1 schéma de principe de toute l'installation, en couleurs, sous verre et diagramme de fonctionnement. Dossier de révision en 3 exemplaires sur support papier Dossier de révision en 1 exemplaire sur support informatique en format pdf. Plan de révision des installations réalisées en format dwg.</p>	1	ens		.....
<p><b><u>Autres prestations</u></b></p> <p>Pose des périphériques de régulation Test des points MCR Participation à la coordination interdisciplinaire CVCSE-MCR Réalisation des plans de coordination, de montage et de révision. Mise à jour, impression et mise sous cadre du schéma de principe.</p>	1	ens		.....
<p><b>Total Transport, montage :</b></p>				

Descriptif des installations :	Nb	Unité	Montant unitaire CHF HT	Montant total CHF HT
--------------------------------	----	-------	----------------------------	-------------------------

**CFC 247.1.6 Isolation**

<p>En règle générale, les surfaces mentionnées ci-dessous comprennent les éléments suivants :                      Coudes, transformations, fonds, renforts, matériel d'assemblage et de suspension, exécution permettant le nettoyage des canaux, portillons de révision et de contrôle de débit, piquage, manchon, réductions, accessoires de montage et d'isolation au passage de murs et de dalles.</p> <p><b>Air neuf</b>  <b>Isolation thermique MoPEC avec revêtement anti-feu monocouche EI60, y compris supportage.</b>                      Marque ou équivalent : Flumroc ou équivalent                      Type : Conlit Ductboard 60                      Catégorie de réaction au feu : RF1                      Résistance au feu : EI60                      Epaisseur : 60 mm</p> <p>Surface de gaine quadratique et pièces de forme</p>	150	m <sup>2</sup>		.....
<b>Total Isolation :</b>				

<b>Total CFC 247.1 – INSTALLATIONS D'EXTRACTION DE FUMEE ET DE CHALEUR «DESENFUMAGE SALLE» :</b>				
--	--	--	--	--

Descriptif des installations :	Nb	Unité	Montant unitaire CHF HT	Montant total CHF HT
--------------------------------	----	-------	----------------------------	-------------------------

CFC 247.2 DESENFUMAGE SCÈNE

**CFC 247.2.0 Appareils**

<b>Tourelle de désenfumage 400°C_2h</b> Marque : Systemair ou équivalent Type : DVV800-D4_XS/F400-IE3-EMC  Débit d'air : 18'000 m <sup>3</sup> /h – 300 Pa Diamètre de raccordement : 800 mm Alimentation : 3x400V Démarrage : Etoile triangle Intensité démarrage étoile triangle : 50A Puissance électrique : 13 kW Poids : 300 Kg	1	p		.....
<b>Costière de toit isolée</b> Marque : Systemair ou équivalent Type : FDG/F800-1000  Isolation : 40 mm Dimension : 1'200 x 1'200 x 300mm	1	p		.....
<b>Volet de protection contre la neige</b> Marque : Systemair ou équivalent Type : FSL800	1	p		.....
<b>Clapet anti retour</b> Marque : Systemair ou équivalent Type : VKG800	1	p		.....
<b>Total Appareils :</b>				

Descriptif des installations :	Nb	Unité	Montant unitaire CHF HT	Montant total CHF HT
--------------------------------	----	-------	----------------------------	-------------------------

### CFC 247.2.5 Transport, montage

<p><b><u>Prestations comprises :</u></b></p> <p>Livraison, déchargement et montage de l'ensemble des éléments décrits y compris :</p> <p>Grutages éventuels</p> <p>Transport du matériel jusqu'à l'endroit d'utilisation, stockages intermédiaires compris</p> <p>Evacuation du matériel et de l'outillage.</p> <p>Nettoyages et évacuations des déchets de l'entreprise</p> <p>Tous les auxiliaires de montage ainsi que les échafaudages nécessaires aux travaux, indépendamment de la hauteur.</p> <p>Participation aux séances de coordination et de chantier (hebdomadaire).</p> <p>Remise et réception technique par le Maître de l'Ouvrage. (.....j / équipe 2 personnes)</p>	1	ens		
<p><b><u>Equilibrage des réseaux.</u></b></p> <p>Mise en service et ajustage de l'installation en collaboration avec le fournisseur de régulation, le constructeur du tableau et l'électricien.</p> <p>Contrôle de toutes les fonctions de commande et des paramètres de Régulation. (.....j / équipe 2 personnes)</p>	1	ens		
<p><b><u>Fourniture des protocoles de mise en service</u></b></p> <p>Instruction de service et prescriptions d'entretien en 4 exemplaires y compris 1 schéma de principe de toute l'installation, en couleurs, sous verre et diagramme de fonctionnement.</p> <p>Dossier de révision en 3 exemplaires sur support papier</p> <p>Dossier de révision en 1 exemplaire sur support informatique en format pdf.</p> <p>Plan de révision des installations réalisées en format dwg.</p>	1	ens		
<p><b><u>Autres prestations</u></b></p> <p>Pose des périphériques de régulation</p> <p>Test des points MCR</p> <p>Participation à la coordination interdisciplinaire CVCSE-MCR</p> <p>Réalisation des plans de coordination, de montage et de révision.</p> <p>Mise à jour, impression et mise sous cadre du schéma de principe.</p>	1	ens		
<p><b>Total Transport, montage :</b></p>				
<p><b>Total CFC 247.2 – INSTALLATIONS D'EXTRACTION DE FUMEE ET DE CHALEUR «DESENFUMAGE SCÈNE » :</b></p>				
<p><b>Total CFC 247 – INSTALLATIONS D'EXTRACTION DE FUMEE ET DE CHALEUR :</b></p>				

Descriptif des installations :	Nb	Unité	Montant unitaire CHF HT	Montant total CHF HT
--------------------------------	----	-------	----------------------------	-------------------------

### CFC 246 INSTALLATIONS DE REFROIDISSEMENT

#### CFC 246.1 DISTIRBUTION EAU GLACEE

##### **CFC 246.1.0 Appareils**

<p><b>Circulateur électronique haute efficacité : distribution froid</b>            Marque : Biral ou équivalent            Type : Modula GREEN T2 M</p> <p>Diamètre nominal : DN40            Point de fonctionnement : 11.8 m<sup>3</sup>/h – 5 mCE            Fluide caloporteur : Eau claire            Alimentation électrique : 230 V – 50 Hz – 1.30 kW            Puissance absorbée : 0.26 kW            Classe de protection : IP55            Température et pression de service : -10 °C à +110 °C _ PN10            Longueur de montage : 250 mm            Y compris régulation électronique de la pression différentielle et module d'interface, isolation thermique de série, brides, contre-brides, joints, visses et boulons.</p>	1	p		.....
<p><b>Accumulateur d'eau glacée</b>            Accumulateur tampon sur mesure en acier noir S235JR            Volume nette : 1'500 litres            Diamètre non-isolé : 900 mm            Hauteur non-isolé : 2'520 mm            Hauteur des pieds : 140 mm            Poids env. : 450 kg            Température de service max. 95°C            Pression de service max. 6.0 bar</p> <p><i>Inclus :</i>            4 brides DN80            2 brides DN65            1 thermomètres Ø 100 x 250 mm, 0°/+120°C, avec prises, y compris gaines de protection soudées            3 manchons 1/2" pour sondes sans ces dernières et sans doigt de gant            1 prise 3/4" pour purge            1 prise 3/4" pour vidange</p>	1	p		.....

Descriptif des installations :	Nb	Unité	Montant unitaire CHF HT	Montant total CHF HT
<p><b>Calculateur d'énergie froid</b>            Marque conseillée : Integra ou équivalent            Marque proposée : .....            Type conseillé : CALEC ST III Standard            Type proposé : .....            - Mesure de température très précise, sondes PT100            - Plage de température pour l'eau glycolée : -40 à 180 °C            - 12 jours de relevé et 500 mémoires pour valeurs historiques            - Innombrables fonctions secondaires tarifs inclus            - Affichage en texte clair avec langue « français »            - Boîtier robuste étanche à la poussière (IP54) pour montage mural ou sur rail DIN            - 1 x Interface M-Bus            Composé de :            1 module CPU avec 2 entrées PT100            1 module entrée avec 2 entrées universelles (impulsions, fréquence, courant 0/4...20mA)            1 module alimentation 100-230 VAC            1 module affichage            Fluide mesuré : Eau</p>	1	p		.....
<p><b>Débitmètre électromagnétique :</b>            Marque conseillée : INTEGRA ou équivalent            Marque proposée : .....            Type conseillé : AMFLO SONIC UFA-113            Type proposé : .....            Diamètre nominal : DN40            Pression nominale : PN16            Raccord à brides : FL40            Pression de service max.: PN25            Longueur : 300 mm            Diamètre : DN40            Montage horizontal ou vertical            Débit nominal qp: 10 m3/h            Débit maximum qs: 20 m3/h            Débit minimum qi: 100l/h            Valeur - Kvs: 32.4 m3/h            Perte de pression pour qp: 95 mbar            Plage de température: 5...150 °C            Longueur de stabilisation amont: 0 x DN            Longueur de stabilisation aval: 0 x DN            Valeur d'impulsion: 10 l/Imp.            Température ambiante: 5 ... 55 °C            Alimentation: 5V DC (p.ex. via CALEC ST)            Homologation selon MID 2004/22/EG            EN1434 Classe 2            Y compris paire de brides</p>	1	p		.....

Descriptif des installations :	Nb	Unité	Montant unitaire CHF HT	Montant total CHF HT
<p>Paires de sondes de température Pt100 à tête DIN Type : PLH 100/105 CE M Elément de mesure en platine Pt100 Déviation max. appairage : selon EN 1434 Classe de précision : B Prof. d'immersion : 105 mm Sonde Ø : 6 mm Base de raccordement : tête DIN forme J Homologation : selon MID</p>	1	p		.....
<p>Doigts de gant à visser Type : SP-E 85/105 Matériau : Acier inoxydable Longueur de montage : 85 mm Filetage: G1/2</p>	2	p		.....
<p><b>Système de maintien de pression avec compresseur :</b> Marque conseillée : IMI Pneumatex ou équivalent Marque proposée : .....</p> <p>Type conseillé : Simply Compresso C2.1-80 S Type proposé : .....</p> <p>Système de maintien de pression de précision avec compresseur. Installation "plug &amp; play" avec gestion automatique de la pression. Destinée aux installations de soupapes de sécurité 4 bar jusqu'à 400 kW de capacité de chauffage. La nouvelle commande BrainCube Connect équipée de ses nouvelles connexions permet, de communiquer avec une GTB ou d'autres BrainCube (Master/Slave), le pilotage et le report d'information en temps réel à distance via internet. Vase d'expansion : vase pilote intégré Pression mini autorisée : 0 bar Pression maxi admissible : 4 bar Température mini/maxi autorisées : 5/70°C Alimentation : 230V _ 0.3 kW Connectivité : RS485, Ethernet Y compris flexible de raccordement, robinet d'arrêt avec vanne à boisseau sphérique pour vidange.</p>	1	p		.....
<p>Vase supplémentaire compresso CD 80.9 E Y compris flexible pour raccordement hydraulique et connexion air</p>	1	p		.....
<p>Soupape de sécurité à ressort (eau et gaz), avec poignée de test Type : DGF 15-2.0 ou équivalent - Pression de décharge : 2.0 bar - Diamètre d'entrée : G1/2 " - Diamètre de sortie : G 1 " y compris canne pour tubage de la sortie sur un entonnoir</p>	1	p		.....
<b>Total Appareils :</b>				

Descriptif des installations :	Nb	Unité	Montant unitaire CHF HT	Montant total CHF HT
<b>CFC 246.1.1 Conduites</b>				
<b>Tuyau bouilleur : Réseaux d'eau glacée</b> Qualité P235TR1 (Ac 37.0) Selon EN 10217-1 (DIN 2458/1626), soudé, avec apprêt gris  - DN 80 - DN 65 - DN 50	6 6 12	ml ml ml		.....
<b>Majoration pour :</b> - Pièces à souder, telles que coudes, réductions concentriques et excentriques, embranchements, pièces T, fonds bombés, mamelons, manchons, brides etc. - Fixations pour tubes à sertir y compris boulons et visserie. <b>Les accessoires de tuyauterie suivants sont compris dans le prix du tube :</b> - raccords noirs à visser, filetages - façon des coudes à chaud - appareillage et consommables nécessaires à la soudure autogène et électrique - peinture antirouille - petit matériel d'étanchéité, toutes prestations utiles, etc. - Fléchage des réseaux, flèches autoadhésives avec identification des Flux, plaquettes indicatrices.	.....	%		.....
<b>Total Conduites :</b>				

Descriptif des installations :	Nb	Unité	Montant unitaire CHF HT	Montant total CHF HT
<b>CFC 246.1.2 Robinetteries et accessoires</b>				
<b>Vannes d'arrêt</b> (selon conditions générales) y compris brides, contre-brides de raccordement, visserie et joints				.....
- DN 80	3	P		
- DN 65	5	P		
- DN 50	3	p		
<b>Vanne de réglage type TA avec prise de pression</b> y compris brides, contre-brides de raccordement, visserie et joints				.....
- DN 50	1	p		
- DN 40	3	P		
<b>Amortisseur de vibration, tuyaux métallique ondulé inox</b> Type Torgen samba ou équivalent. Tuyaux métallique ondulé Inox V4A avec raccords à vis.				.....
- DN 65	2	P		
<b>Compensateur en caoutchouc PN16</b> Type Torgen EJR.899 PUNK ou équivalent. Soufflet en EPDM, bride en acier C zingué et plage de température de service : -10 à +100 °C				.....
- DN 65	2	p		
<b>Thermomètre avec manchon à souder et douille à visser</b>				.....
- Plage d'indication : 0-120 °C	4	p		
- Diamètre du cadran : 80 mm				
Prises de pression Twin-lock	4	p		.....
Purgeur automatique avec vannes d'arrêt 1/2"	4	p		.....
Raccord de rinçage avec bouchon 3/4" pour le rinçage et le remplissage de l'installation	4	P		.....
Manchon à souder et douille à visser pour sonde	4	p		.....
<b>Total Robinetteries et accessoires :</b>				

Descriptif des installations :	Nb	Unité	Montant unitaire CHF HT	Montant total CHF HT
<b>CFC 246.1.5 Transport, montage</b>				
<b><u>Prestations comprises :</u></b> Livraison, déchargement et montage de l'ensemble des éléments décrits y compris : Grutages éventuels Transport du matériel jusqu'à l'endroit d'utilisation, stockages intermédiaires compris Evacuation du matériel et de l'outillage. Nettoyages et évacuations des déchets de l'entreprise Tous les auxiliaires de montage ainsi que les échafaudages nécessaires aux travaux, indépendamment de la hauteur. Participation aux séances de coordination et de chantier hebdomadaires. Remise et réception technique par le Maître de l'Ouvrage. (.....j / équipe 2 personnes)	1	ens		.....
Remplissages et purges, équilibrage des réseaux. Mise en service et ajustage de l'installation en collaboration avec le fournisseur de régulation, le constructeur du tableau et l'électricien. Contrôle de toutes les fonctions de commande et des paramètres de Régulation. (.....j / équipe 2 personnes)	1	ens		.....
<b>Fourniture des protocoles de mise en service</b> Instruction de service et prescriptions d'entretien en 4 exemplaires y compris 1 schéma de principe de toute l'installation, en couleurs, sous verre et diagramme de fonctionnement. Dossier de révision en 3 exemplaires sur support papier Dossier de révision en 1 exemplaire sur support informatique en format pdf. Plan de révision des installations réalisées en format dwg.	1	ens		.....
<b>Pose des périphériques de régulation</b> Test des points MCR Participation à la coordination interdisciplinaire CVCSE-MCR Réalisation des plans de coordination, de montage et de révision. Mise à jour, impression et mise sous cadre du schéma de principe.  Réception et pose des périphériques de régulation suivants :  1x Vannes 3 voies progressive DN 50 2x Sondes de température hydrauliques 3x sondes de température hydraulique pour accumulateur 1 x Compteurs d'énergie	1	ens		.....
<b>Total Transport, montage :</b>				

Descriptif des installations :	Nb	Unité	Montant unitaire CHF HT	Montant total CHF HT
<b>CFC 246.1.6 Isolations</b>				
<b>Réseau hydraulique en centrale technique</b>				
Isolation conduites d'eau glacée avec caoutchouc synthétique type Armaflex ( $\lambda < 0.04 \text{ W/m}^2\text{K}$ ), avec colle spéciale, étanche à la vapeur. <u>Doublage</u> : en tôle de métal léger, bordée et vissée ou rivée.  DN 50 à DN 65 → Epaisseur 19 mm DN 80 → Epaisseur 25 mm  - DN 80 - DN 65 - DN 50	6 6 12	ml ml ml		.....
<u>Majoration pour les accessoires de tuyauterie suivants sont compris dans le prix de l'isolation :</u> Pièces à souder, telles que coudes, réductions concentriques et Excentriques, embranchements, pièces T, fonds bombés, etc.	.....	%		.....
<b>Isolation démontable pour les accessoires de tuyauteries selon conditions générales</b>				
Isolation conduites d'eau glacée avec caoutchouc synthétique type Armaflex ( $\lambda < 0.04 \text{ W/m}^2\text{K}$ ), avec colle spéciale, étanche à la vapeur. <u>Doublage</u> : en tôle de métal léger, bordée et vissée ou rivée.  DN40 à DN50 → Epaisseur 19 mm DN65 à DN80 → Epaisseur 19 mm - Vanne d'arrêt DN80 - Vanne d'arrêt DN65 - Vanne d'arrêt DN50 - Vanne TA DN50 - Vanne TA DN40 - Vanne 3 voies DN50	3 5 3 1 3 1	p p p p p p		.....
<b>Ballon tampon en centrale technique</b>				
Isolation conduites d'eau glacée avec caoutchouc synthétique type Armaflex ( $\lambda < 0.04 \text{ W/m}^2\text{K}$ ), avec colle spéciale, étanche à la vapeur. <u>Doublage</u> : en tôle de métal léger, bordée et vissée ou rivée.  Dimension : selon CFC 246.1.0 Epaisseur d'isolation : 50 mm	1	p		.....
<b>Total Isolation :</b>				

Descriptif des installations :	Nb	Unité	Montant unitaire CHF HT	Montant total CHF HT
<b>CFC 246.1.7 Traitement d'eau</b>				
<p><b>Réseau d'eau glacée</b></p> <p>Contrôle et validation du fonctionnement de la station de filtration automatique.</p> <p>Le remplissage des réseaux sera effectué avec de l'eau brute avec un comptage pour connaître le volume d'eau exacte présent dans l'installation.</p> <p>Après 1 semaine complète de circulation, une vidange (chasse) sera effectuée sur chaque pied de colonne pour l'évacuation des boues formées lors du montage (calamine et oxydes de fer).</p> <p>Le filtre sera également nettoyé.</p> <p>Un complément avec comptage en eau brute sera effectué pour compenser les vidanges.</p> <p>Analyse physico-chimique sera réalisée.</p> <p>Une adjonction de produits traitant inhibiteur jusqu'à l'obtention des valeurs demandées par les normes en vigueur (fournisseurs, SICC BT102-01, SIA 384/1).</p> <p><b>Exigences imposées à l'eau de circulation :</b></p> <ul style="list-style-type: none"> <li>- Dureté totale : &lt; 0.5 mmol/l (5°F)</li> <li>- Conductivité : &lt; 200 µS/cm</li> <li>- pH : 8.2 à 10</li> <li>- Les chlorures : &lt; 30 mg/l</li> <li>- Les sulfates : &lt; 50 mg/l</li> <li>- L'oxygène : &lt; 0.1 mg/l</li> <li>- Le fer dissous : &lt; 0.5 mg/l</li> <li>- Teneur totale en carbone organique : &lt; 30 mg/l</li> </ul> <p>Contenance réseau de chauffage estimée : <b>2'000 litres</b></p> <p>Mise à disposition pendant 10 mois d'un osmoseur pour réaliser l'osmose afin de transformer l'eau brute du réseau en eau déminéralisée.</p> <p>Analyse physico-chimique sera réalisée après 10 mois d'osmose inverse.</p> <p>Remise d'un rapport de synthèse reprenant la réalisation des traitements curatifs et préventifs.</p> <p>Protocole du traitement d'eau pour le dossier d'exploitation avec fiche technique et de sécurité des produits.</p> <p>Affichage des fiches techniques sur chaque installation.</p>	1	ens		
<b>Total traitement d'eau :</b>				
<b>Total CFC 246.1 – INSTALLATIONS DE REFROIDISSEMENT « DISTRIBUTION EAU GLACEE » :</b>				

Descriptif des installations :	Nb	Unité	Montant unitaire CHF HT	Montant total CHF HT
--------------------------------	----	-------	----------------------------	-------------------------

CFC 246.2 DISTRIBUTION FROID DE PROCESS

**CFC 246.2.0 Appareils**

<p><b>Circulateur électronique haute efficacité : distribution froid process</b>            Marque : Biral ou équivalent            Type : Modula GREEN T2 S</p> <p>Diamètre nominal : DN32            Point de fonctionnement : 3.7 m<sup>3</sup>/h – 6 mCE            Fluide caloporteur : Eau claire            Alimentation électrique : 230 V – 50 Hz – 1.30 kW            Puissance absorbée : 0.14 kW            Classe de protection : IP55            Température et pression de service : -10 °C à +110 °C _ PN10            Longueur de montage : 250 mm            Y compris régulation électronique de la pression différentielle et module d'interface, isolation thermique de série, brides, contre-brides, joints, visse et boulons.</p>	1	p		.....
<p><b>Accumulateur froid de process</b>            Accumulateur tampon sur mesure en acier inox 316/1.4401</p> <p>Volume nette : 500 litres            Diamètre non-isolé : 600 mm            Hauteur non-isolé : 1'870 mm            Hauteur des pieds : 105 mm            Poids env. : 450 kg            Température de service max. 95°C            Pression de service max. 6.0 bar</p> <p><i>Inclus :</i>            4 brides DN50            1 thermomètres Ø 100 x 250 mm, 0°/+120°C, avec prises, y compris gaines de protection soudées            3 manchons 1/2" pour sondes sans ces dernières et sans doigt de gant            1 prise 3/4" pour purge            1 prise 3/4" pour vidange</p>	1	p		.....

Descriptif des installations :	Nb	Unité	Montant unitaire CHF HT	Montant total CHF HT
<p><b>Calculateur d'énergie froid</b>            Marque conseillée : Integra ou équivalent            Marque proposée : .....            Type conseillé : CALEC ST III Standard            Type proposé : .....            - Mesure de température très précise, sondes PT100            - Plage de température pour l'eau glycolée : -40 à 180 °C            - 12 jours de relevé et 500 mémoires pour valeurs historiques            - Innombrables fonctions secondaires tarifs inclus            - Affichage en texte clair avec langue « français »            - Boîtier robuste étanche à la poussière (IP54) pour montage mural ou sur rail DIN            - 1 x Interface M-Bus            Composé de :            1 module CPU avec 2 entrées PT100            1 module entrée avec 2 entrées universelles (impulsions, fréquence, courant 0/4...20mA)            1 module alimentation 100-230 VAC            1 module affichage            Fluide mesuré : Eau</p>	1	p		.....
<p><b>Débitmètre électromagnétique :</b>            Marque conseillée : INTEGRA ou équivalent            Marque proposée : .....            Type conseillé : AMFLO SONIC UFA-113            Type proposé : .....            Diamètre nominal : DN25            Pression nominale : PN16            Raccord à brides : FL25            Pression de service max.: PN25            Longueur : 260 mm            Diamètre : DN25            Montage horizontal ou vertical            Débit nominal qp: 3.5 m3/h            Débit maximum qs: 7 m3/h            Débit minimum qi: 35 l/h            Valeur - Kvs: 16.7 m3/h            Perte de pression pour qp: 44 mbar            Plage de température: 5...150 °C            Longueur de stabilisation amont: 0 x DN            Longueur de stabilisation aval: 0 x DN            Valeur d'impulsion: 10 l/Imp.            Température ambiante: 5 ... 55 °C            Alimentation: 5V DC (p.ex. via CALEC ST)            Homologation selon MID 2004/22/EG            EN1434 Classe 2            Y compris paire de brides</p>	1	p		.....

Descriptif des installations :	Nb	Unité	Montant unitaire CHF HT	Montant total CHF HT
<p>Paires de sondes de température Pt100 à tête DIN Type : PLH 100/105 CE M Elément de mesure en platine Pt100 Déviation max. appairage : selon EN 1434 Classe de précision : B Prof. d'immersion : 105 mm Sonde <math>\varnothing</math> : 6 mm Base de raccordement : tête DIN forme J Homologation : selon MID</p>	1	p		.....
<p>Doigts de gant à visser Type : SP-E 85/105 Matériau : Acier inoxydable Longueur de montage : 85 mm Filetage: G1/2</p>	2	p		.....
<p><b>Système de maintien de pression avec compresseur :</b> Marque conseillée : IMI Pneumatex ou équivalent  Marque proposée : .....</p> <p>Type conseillé : Simply Compresso C2.1-80 S Type proposé : .....</p> <p>Système de maintien de pression de précision avec compresseur. Installation "plug &amp; play" avec gestion automatique de la pression. Destinée aux installations de soupapes de sécurité 4 bar jusqu'à 400 kW de capacité de chauffage. La nouvelle commande BrainCube Connect équipée de ses nouvelles connexions permet, de communiquer avec une GTB ou d'autres BrainCube (Master/Slave), le pilotage et le report d'information en temps réel à distance via internet. Vase d'expansion : vase pilote intégré Pression mini autorisée : 0 bar Pression maxi admissible : 4 bar Température mini/maxi autorisées : 5/70°C Alimentation : 230V _ 0.3 kW Connectivité : RS485, Ethernet Y compris flexible de raccordement, robinet d'arrêt avec vanne à boisseau sphérique pour vidange.</p>	1	p		.....
<p>Vase supplémentaire compresso CD 80.9 E Y compris flexible pour raccordement hydraulique et connexion air</p>	1	p		.....
<p>Soupape de sécurité à ressort (eau et gaz), avec poignée de test Type : DGF 15-2.0 ou équivalent - Pression de décharge : 2.0 bar - Diamètre d'entrée : G1/2 " - Diamètre de sortie : G 1 " y compris canne pour tubage de la sortie sur un entonnoir</p>	1	p		.....

Descriptif des installations :	Nb	Unité	Montant unitaire CHF HT	Montant total CHF HT
<p><b>Cassette 4 voies plafonnière – locaux électriques</b>            Marque : Carrier ou équivalent            Type : 42GW709C            Mode de fonctionnement : 2 tubes froid            Moteur EC.            Dimensionnement 0-10V            Puissance sonore maximum : 61 dB(A)            Dimensions (HxLxP) = 302x822x879 mm</p> <p><u>Fonctionnement</u>            Régime de température fonctionnement chaud : 14/19°C            Température ambiante : 27°C            Puissance globale effective : 4.04 kW (moteur à 8V)</p> <p>Y compris :</p> <ul style="list-style-type: none"> <li>- Vannes de régulations 2 voies avec servomoteur et kit de montage</li> <li>- Bac de condensats</li> <li>- Pompe de relevage</li> <li>- Mise en service par le fabricant</li> </ul>	3	p		.....
<p><b>Ventilo-convecteur – Local gradateur</b>            Marque : Carrier ou équivalent            Type : 42NC649            Mode de fonctionnement : 2 tubes froid            Moteur EC.            Dimensionnement 0-10V            Puissance sonore maximum : 61 dB(A)            Dimensions (HxLxP) = 607x1'800x252 mm</p> <p><u>Fonctionnement</u>            Régime de température fonctionnement chaud : 14/19°C            Température ambiante : 25°C            Puissance globale effective : 2.46 kW (moteur à 6V)</p> <p>Y compris :</p> <ul style="list-style-type: none"> <li>- Vannes de régulations 2 voies avec servomoteur et kit de montage</li> <li>- Bac de condensats</li> <li>- Pompe de relevage</li> <li>- Mise en service par le fabricant</li> </ul>	2	p		.....
<p><b>Total Appareils :</b></p>				

Descriptif des installations :	Nb	Unité	Montant unitaire CHF HT	Montant total CHF HT
--------------------------------	----	-------	----------------------------	-------------------------

**CFC 246.2.1 Conduites**

<p><u>Tuyau acier inoxydable: Réseaux d'eau glacée - process</u>            Qualité inox 316/1.4401            Selon EN 10217-1, soudé ou sertis</p> <ul style="list-style-type: none"> <li>- DN 50</li> <li>- DN 32</li> <li>- DN 25</li> </ul>	<p>50</p> <p>34</p> <p>30</p>	<p>ml</p> <p>ml</p> <p>ml</p>		<p>.....</p>
<p><u>Majoration pour :</u></p> <ul style="list-style-type: none"> <li>- Pièces à souder, telles que coudes, réductions concentriques et excentriques, embranchements, pièces T, fonds bombés, mamelons, manchons, brides etc.</li> <li>- Fixations pour tubes à sertir y compris boulons et visserie.</li> </ul> <p><u>Les accessoires de tuyauterie suivants sont compris dans le prix du tube :</u></p> <ul style="list-style-type: none"> <li>- raccords noirs à visser, filetages</li> <li>- façon des coudes à chaud</li> <li>- appareillage et consommables nécessaires à la soudure autogène et électrique</li> <li>- peinture antirouille</li> <li>- petit matériel d'étanchéité, toutes prestations utiles, etc.</li> <li>- Fléchage des réseaux, flèches autoadhésives avec identification des Flux, plaquettes indicatrices.</li> </ul>	<p>.....</p>	<p>%</p>		<p>.....</p>
<p><b>Total Conduites :</b></p>				

Descriptif des installations :	Nb	Unité	Montant unitaire CHF HT	Montant total CHF HT
--------------------------------	----	-------	----------------------------	-------------------------

### CFC 246.2.2 Accessoires, Instruments

<b>Vannes d'arrêt</b> (selon conditions générales) y compris brides, contre-brides de raccordement, visserie et joints <ul style="list-style-type: none"> <li>- DN 50</li> <li>- DN 25</li> </ul>	4 10	P p		.....
<b>Vanne de réglage type TA avec prise de pression</b> y compris brides, contre-brides de raccordement, visserie et joints <ul style="list-style-type: none"> <li>- DN 40</li> <li>- DN 20</li> </ul>	2 5	p P		.....
<b>Compensateur en caoutchouc PN16</b> Type Torgen EJR.899 PUNK ou équivalent. Soufflet en EPDM, bride en acier C zingué et plage de température de service : -10 à +100 °C <ul style="list-style-type: none"> <li>- DN 50</li> <li>- DN 32</li> </ul>	2 2	p p		.....
<b>Filtre à tamis</b> Modèle : Samson 2N ou équivalent <ul style="list-style-type: none"> <li>- DN 50</li> </ul>	1	P		.....
Prises de pression Twin-lock	4	p		.....
Purgeur automatique avec vannes d'arrêt 1/2"	4	p		.....
Raccord de rinçage avec bouchon 3/4" pour le rinçage et le remplissage de l'installation	4	P		.....
Manchon à souder et douille à visser pour sonde	4	p		.....
<b>Total Robinetteries et accessoires :</b>				

Descriptif des installations :	Nb	Unité	Montant unitaire CHF HT	Montant total CHF HT
--------------------------------	----	-------	----------------------------	-------------------------

**CFC 246.2.5 Transport, montage**

<p><b><u>Prestations comprises :</u></b></p> <p>Livraison, déchargement et montage de l'ensemble des éléments décrits y compris :</p> <p>Grutages éventuels</p> <p>Transport du matériel jusqu'à l'endroit d'utilisation, stockages intermédiaires compris</p> <p>Evacuation du matériel et de l'outillage.</p> <p>Nettoyages et évacuations des déchets de l'entreprise</p> <p>Tous les auxiliaires de montage ainsi que les échafaudages nécessaires aux travaux, indépendamment de la hauteur.</p> <p>Participation aux séances de coordination et de chantier hebdomadaires.</p> <p>Remise et réception technique par le Maître de l'Ouvrage. (.....j / équipe 2 personnes)</p>	1	ens		.....
<p>Remplissages et purges, équilibrage des réseaux.</p> <p>Mise en service et ajustage de l'installation en collaboration avec le fournisseur de régulation, le constructeur du tableau et l'électricien.</p> <p>Contrôle de toutes les fonctions de commande et des paramètres de Régulation. (.....j / équipe 2 personnes)</p>	1	ens		.....
<p><b>Fourniture des protocoles de mise en service</b></p> <p>Instruction de service et prescriptions d'entretien en 4 exemplaires y compris 1 schéma de principe de toute l'installation, en couleurs, sous verre et diagramme de fonctionnement.</p> <p>Dossier de révision en 3 exemplaires sur support papier</p> <p>Dossier de révision en 1 exemplaire sur support informatique en format pdf.</p> <p>Plan de révision des installations réalisées en format dwg.</p>	1	ens		.....
<p><b>Pose des périphériques de régulation</b></p> <p>Test des points MCR</p> <p>Participation à la coordination interdisciplinaire CVCSE-MCR</p> <p>Réalisation des plans de coordination, de montage et de révision.</p> <p>Mise à jour, impression et mise sous cadre du schéma de principe.</p> <p>Réception et pose des périphériques de régulation suivants :</p> <ul style="list-style-type: none"> <li>- 4x Sondes de température hydrauliques</li> <li>- 3x sondes de température hydraulique pour accumulateur</li> </ul>	1	ens		.....
<p><b>Total Transport, montage :</b></p>				

Descriptif des installations :	Nb	Unité	Montant unitaire CHF HT	Montant total CHF HT
<b>CFC 246.2.6 Isolations</b>				
<b>Réseau hydraulique</b> Isolation conduites d'eau glacée avec caoutchouc synthétique type Armaflex ( $\lambda < 0.04 \text{ W/m}^2\text{K}$ ), avec colle spéciale, étanche à la vapeur. <u>Doublage</u> : en tôle de métal léger, bordée et vissée ou rivée.  DN 25 à DN 50 → Epaisseur 19 mm <ul style="list-style-type: none"> <li>- DN 50</li> <li>- DN 32</li> <li>- DN 25</li> </ul>	50 34 30	ml ml ml		.....
<u>Majoration pour les accessoires de tuyauterie suivants sont compris dans le prix de l'isolation :</u> Pièces à souder, telles que coudes, réductions concentriques et Excentriques, embranchements, pièces T, fonds bombés, etc.	.....	%		.....
<b>Isolation démontable pour les accessoires de tuyauteries selon conditions générales</b> Isolation conduites d'eau glacée avec caoutchouc synthétique type Armaflex ( $\lambda < 0.04 \text{ W/m}^2\text{K}$ ), avec colle spéciale, étanche à la vapeur. <u>Doublage</u> : en tôle de métal léger, bordée et vissée ou rivée.  DN 25 à DN 50 → Epaisseur 19 mm <ul style="list-style-type: none"> <li>- Vanne d'arrêt DN50</li> <li>- Vanne d'arrêt DN25</li> <li>- Vanne TA DN40</li> <li>- Vanne TA DN20</li> </ul>	4 10 2 5	p p p p		.....
<b>Ballon tampon en centrale technique</b> Isolation conduites d'eau glacée avec caoutchouc synthétique type Armaflex ( $\lambda < 0.04 \text{ W/m}^2\text{K}$ ), avec colle spéciale, étanche à la vapeur. <u>Doublage</u> : en tôle de métal léger, bordée et vissée ou rivée.  Dimension : selon CFC 246.1.0 Epaisseur d'isolation : 50 mm	1	p		.....
<b>Isolant coupe-feu pour parois lourdes et légères :</b> Système reconnu par l'AEAI Isolation des conduites de refroidissement avec caoutchoucs synthétiques. Marque conseillée : Armaprotect ou équivalent Conductivité thermique $\lambda < 0.06 \text{ W/m}^2\text{K}$ Température de service : -50 °C à +85 °C <u>Doublage</u> : brut <ul style="list-style-type: none"> <li>- DN 25 à DN50 _ épaisseur : 19 mm _ L : 1'000 mm</li> </ul>	12	p		.....
<b>Total Isolations :</b>				

Descriptif des installations :	Nb	Unité	Montant unitaire CHF HT	Montant total CHF HT
--------------------------------	----	-------	----------------------------	-------------------------

### CFC 246.2.7 Traitement d'eau

<p><b>Réseau d'eau glacée</b>            Contrôle et validation du fonctionnement de la station de filtration automatique.            Le remplissage des réseaux sera effectué avec de l'eau brute avec un comptage pour connaître le volume d'eau exacte présent dans l'installation.            Après 1 semaine complète de circulation, une vidange (chasse) sera effectuée sur chaque pied de colonne pour l'évacuation des boues formées lors du montage (calamine et oxydes de fer).            Le filtre sera également nettoyé.            Un complément avec comptage en eau brute sera effectué pour compenser les vidanges.            Analyse physico-chimique sera réalisée.            Une adjonction de produits traitant inhibiteur jusqu'à l'obtention des valeurs demandées par les normes en vigueur (fournisseurs, SICC BT102-01, SIA 384/1).</p> <p><b>Exigences imposées à l'eau de circulation :</b>            - Dureté totale : &lt; 0.5 mmol/l (5°F)            - Conductivité : &lt; 200 µS/cm            - pH : 8.2 à 10            - Les chlorures : &lt; 30 mg/l            - Les sulfates : &lt; 50 mg/l            - L'oxygène : &lt; 0.1 mg/l            - Le fer dissous : &lt; 0.5 mg/l            - Teneur totale en carbone organique : &lt; 30 mg/l</p> <p>Contenance réseau de chauffage estimée : <b>1'000 litres</b>            Mise à disposition pendant 10 mois d'un osmoseur pour réaliser l'osmose afin de transformer l'eau brute du réseau en eau déminéralisée.            Analyse physico-chimique sera réalisée après 10 mois d'osmose inverse.            Remise d'un rapport de synthèse reprenant la réalisation des traitements curatifs et préventifs.            Protocole du traitement d'eau pour le dossier d'exploitation avec fiche technique et de sécurité des produits.            Affichage des fiches techniques sur chaque installation.</p>	1	ens		.....
<b>Total traitement d'eau :</b>				
<b>Total CFC 246.2 – INSTALLATIONS DE REFROIDISSEMENT« DISTRIBUTION FROID DE PROCESS » :</b>				

<b>Total CFC 246 – INSTALLATIONS DE REFROIDISSEMENT :</b>				
---	--	--	--	--

Descriptif des installations :	Nb	Unité	Montant unitaire CHF HT	Montant total CHF HT
--------------------------------	----	-------	----------------------------	-------------------------

## CFC 248 INSTALLATIONS D'AUTOMATISME DU BÂTIMENT

### CFC 248.1 INSTALLATION AdB – LOCAL TECHNIQUE THEATRE – ABTR01

#### DESCRIPTIF :

Le système de Gestion Centralisée devra communiquer par bus et assurer la gestion et le contrôle des installations de ventilation et de chauffage.

Marque proposée : .....

Bus de communication : ..... et type de câble : .....

#### Liste de points

EA : Entrée analogique                      SD : Sortie digitale                      VI : Point virtuel (Modbus, M-Bus, LON, etc.)

SA : Sortie analogique                      ED : Entrée digitale

Matériels	Electricité		MCR				
	P. élec. [kW]	Raccordements électriques [V/A]	ED	SD	EA	SA	VI

#### **INSTALLATION DE PRODUCTION CHAUD/FROID**

Pompe à chaleur 1 Panasonic Aquarea-M	20.00	TRI400V / 30 A	4	4	4	4	1
Interrupteur de révision	-	-	1				
Pompe à chaleur 1 Panasonic _Commande	-	TRI400 V / 28 A					
Pompe à chaleur 2 Panasonic Aquarea-M	20.00	TRI400 V / 30 A	4	4	4	4	1
Interrupteur de révision	-	-	1				
Pompe à chaleur 2 Panasonic _Commande	-	TRI400 V / 28 A					
Pompe à chaleur 3 Panasonic Aquarea-M	20.00	TRI400 V / 30 A	4	4	4	4	1
Interrupteur de révision	-	-	1				
Pompe à chaleur 3 Panasonic _Commande	-	TRI400 V / 28 A					
5 x compteurs d'énergie électrique communicant	0.30		0	0	0	0	5
4 x vanne 2-voies TOR - Inversion chaud / froid - PAC 1	-	24 VAC	4	4	0	0	-
4 x vanne 2-voies TOR - Inversion chaud / froid - PAC 2	-	24 VAC	4	4	0	0	-
4 x vanne 2-voies TOR - Inversion chaud / froid - PAC 3	-	24 VAC	4	4	0	0	
1 x Circulateur "Distribution radiateurs chalet"	0.10	230 V / 3A	2	2	0	1	-
1 x vanne 3-voies - régulation départ radiateurs chalet	-	24 VAC	0	0	0	1	-
1 x Circulateur "Distribution radiateurs"	0.20	230 V / 3A	2	2	0	1	-
1 x vanne 3-voies - régulation radiateurs	-	24 VAC	0	0	0	1	-
1 x Circulateur "Distribution ventilation"	0.20	230 V / 3A	2	2	0	1	-
1 x vanne 3-voies - régulation ventilation	-	24 VAC	0	0	0	1	-
1 x Circulateur "Distribution Froid ventilation"	0.30	230 V / 3A	2	2	0	1	-
1 x vanne 3-voies - régulation froid ventilation	-	24 VAC	0	0	0	1	-
1 x Circulateur "Batterie chaud plénum RDC"	0.10	230 V / 3A	2	2	0	1	-
1 x vanne 2-voies - régulation batterie chaud plénum RDC	-	24 VAC	0	0	0	1	-
1 x Circulateur "Batterie chaud plénum Etage"	0.10	230 V / 3A	2	2	0	1	-
1 x vanne 2-voies - régulation batterie chaud plénum Etage	-	24 VAC	0	0	0	1	-

Descriptif des installations :	Nb	Unité	Montant unitaire			Montant total	
			CHF HT			CHF HT	
1 x Circulateur "Batterie chaud proscénium"	0.10	230 V / 3A	2	2	0	1	-
1 x vanne 2-voies - régulation batterie chaud proscenium	-	24 VAC	0	0	0	1	-
1 x Circulateur "Batterie chaud foyer"	0.10	230 V / 3A	2	2	0	1	-
1 x vanne 2-voies - régulation batterie chaud foyer	-	24 VAC	0	0	0	1	-
1 x Circulateur "Batterie chaud bar RDC"	0.10	230 V / 3A	2	2	0	1	-
1 x vanne 2-voies - régulation batterie chaud bar RDC	-	24 VAC	0	0	0	1	-
1 x Circulateur "Batterie chaud bar Etage"	0.10	230 V / 3A	2	2	0	1	-
1 x vanne 2-voies - régulation batterie chaud bar Etage	-	24 VAC	0	0	0	1	-
1 x Circulateur "Batterie chaud scène 1"	0.10	230 V / 3A	2	2	0	1	-
1 x vanne 2-voies - régulation batterie chaud scène 1	-	24 VAC	0	0	0	1	-
1 x Circulateur "Batterie chaud scène 2"	0.10	230 V / 3A	2	2	0	1	-
1 x vanne 2-voies - régulation batterie chaud scène 2	-	24 VAC	0	0	0	1	-
4 x sondes de pression hydraulique	-		0	0	4	0	-
1 x sondes de pression hydraulique	-		0	0	1	0	-
1 x compteurs d'énergie "Chaud"	0.05	230 V	0	0	0	0	1
1 x compteurs d'énergie "Froid"	0.05	230 V	0	0	0	0	1
1 x compteurs d'énergie "Recup"	0.05	230 V	0	0	0	0	1
1 x compteurs d'énergie "Froid process"	0.05	230 V	0	0	0	0	1
1 x système de maintien de pression chaud	0.60	230 V / 10A	2	2	0	0	1
1 x système de maintien de pression froid	0.60	230 V / 10A	2	2	0	0	1
22 x sondes hydrauliques chaud	-		0	0	22	0	-
3 x sondes hydrauliques - accumulateur chaud	-		0	0	3	0	-
2 x sondes hydrauliques froid	-		0	0	2	0	-
3 x sondes hydrauliques - accumulateur froid	-		0	0	3	0	-
6 x sondes hydrauliques PAC change-over	-		0	0	6	0	-
1 x Aéro-refroidisseur	2.00	TRI400V / 4A	2	2	2	2	1
1 x Interrupteur de révision	-	-	1	0	0	0	-
1 x Pompe à chaleur eau-eau	9.00	TRI400V / 16A	4	4	4	4	1
1 x Interrupteur de révision	-	-	1	0	0	0	-
1 x Circulateur "Côté chaud Pac eau-eau"	0.60	230 V / 3A	2	2	0	1	-
1 x Circulateur "Côté froid Pac eau-eau"	0.20	230 V / 3A	2	2	0	1	-
1 x Circulateur "Récupération de chaleur"	0.20	230 V / 3A	2	2	0	1	-
1 x vanne 3-voies - aéro	-	24 VAC	0	0	0	1	-
8 x sondes hydrauliques froid process	-		0	0	8	0	-
3 x sondes hydrauliques accumulateur froid process	-		0	0	3	0	-
2 x sondes hydrauliques recup échangeur	-		0	0	2	0	-
2 x ventilo-convecteur	0.40	230 V / 7A	2	0	0	0	-
2 x Interrupteur de révision	-	-	1	0	0	0	-
1 x Thermostat d'ambiance	-	230 V / 1A	0	0	0	0	-
1 x Sonde d'ambiance	-		0	0	1	0	-
2 x Cassette plafonnrière	0.40	230 V / 7A	2	0	0	0	-
1 x Interrupteur de révision	-	-	1	0	0	0	-
1 x Thermostat d'ambiance	-	230 V / 1A	0	0	0	0	-
1 x Sonde d'ambiance	-		0	0	1	0	-
1 x Cassette plafonnrière	0.20	230 V / 1A	1	0	0	0	-
1 x Interrupteur de révision	-	-	1	0	0	0	-
1 x Thermostat d'ambiance	-	230 V / 1A	0	0	0	0	-
1 x Sonde d'ambiance	-		0	0	1	0	-
1 x sondes température extérieure T°+Hr	-		0	0	2	0	-

Descriptif des installations :	Nb	Unité	Montant unitaire CHF HT				Montant total CHF HT
<b>INSTALLATION DE VENTILATION</b>							
1 x Monobloc théâtre	16.00	3x 400 V / 25A	4	4	4	4	1
2 x Interrupteur de révision	-	-	2	0	0	0	-
1x Tourelle d'extraction fumée de spectacle	3.00	3x 400 V / 4.3A	2	1	0	1	1
1 x Interrupteur de révision	-	-	1	0	0	0	-
1 x Volet motorisé étanche	-	230 V	2	2	0	1	-
1 x Platine commande fumée de scène (0-1-A + Poussoir + Voyants)	-	U72	7	1	0	1	-
30 x clapets coupe-feu _ EasyBus3	1.00	230 V	4	4	0	0	1
2 x Sondes de pression en gaine		24 VAC / VDC	0	0	2	0	-
4 x Sondes de température en gaine		24 VAC / VDC	0	0	4	0	-
15 x Régulateur de débit VAV	1.00	24 VAC / VDC	30	0	15	15	-
3 x Sonde combinée Co2/T/Hr montée en gaine de reprise		24 VAC / VDC	0	0	0	0	3
8 x Sonde Température en gaine de pulsion après batterie		24 VAC / VDC	0	0	8	0	-
7 x Sonde combinée Co2/T/Hr en ambiance		24 VAC / VDC	0	0	0	0	7
1 x compteurs d'énergie électrique communicant			0	0	0	0	1
1 x Sonde d'ambiance – Local technique	-		0	0	1	0	-
<b>DIVERS</b>							
Interrupteur arrêt urgence sur armoire			0	0	0	0	-
Asservissement DI			1	0	0	0	-
Surveillance de tension			1	0	0	0	-
Voyant + Quittance incendie			1	1	0	0	-
Alarme 1/2 défaut + quittance			2	1	0	0	-
Liaisons reprise d'alarmes contact sec TR02-TR03-TR04			3	0	0	0	1
Divers - Généralités			5	5	5	5	-
Réserve			10	10	10	5	2
<b>TOTAL</b>			<b>152</b>	<b>93</b>	<b>126</b>	<b>83</b>	<b>35</b>

Les points MCR passant par bus + interface n'ont volontairement pas été comptabilisés. Un maximum de 20 points par interface pourra être repris en fonction de la volonté du client.

Les compteurs d'énergie seront reliés par un bus de type M-Bus.

Descriptif des installations :	Nb	Unité	Montant unitaire CHF HT	Montant total CHF HT
--------------------------------	----	-------	----------------------------	-------------------------

**CFC 248.1.1 Niveau de gestion**

Le système de supervision avec graphiques couleurs dynamiques, possibilités d'accéder aux différents paramètres de l'installation (point de consigne, alarmes, sondes, canaux horaires, etc.) sera installé sur un serveur (Web panel en face frontale du tableau électrique MCR décrit ci-après).	1	p		.....
Logiciel de supervision Le coût de la licence doit être indiquée  Marque proposée : .....	1	p		.....
Type proposé : .....				
Le présent lot devra intégrer les prestations suivantes : <ul style="list-style-type: none"> <li>- Installation de la supervision</li> <li>- Etablissement des images pour la visualisation graphique de l'installation sur l'écran.</li> <li>- Prévoir 40 images au minimum.</li> <li>- La génération des bases de données.</li> <li>- Tous les points physiques doivent impérativement être archivés.</li> <li>- Génération des éléments nécessaires pour l'archivage des données (1 année minimum).</li> <li>- Un export journalier des archives dans un fichier .csv est à prévoir.</li> <li>- La programmation ainsi que la mise en service.</li> <li>- Mise à disposition de l'ensemble des valeurs mesurées et des consignes à la supervision du site, y compris séances de coordination avec prestataire supervision.</li> <li>- Etablissement des dossiers de réception ainsi que la formation des responsables techniques (2 demi-journées).</li> <li>- Transmission des alarmes.</li> <li>- Synchronisation horaire.</li> </ul>	1	P		.....
<b>Total 248.4.1 Niveau de gestion :</b>				

Descriptif des installations :	Nb	Unité	Montant unitaire CHF HT	Montant total CHF HT
--------------------------------	----	-------	----------------------------	-------------------------

### CFC 248.1.2 Niveau d'automation

#### 248.1.2.1 - Sous-station numériques

<p>Le matériel numérique prévu pour la commande et la régulation de l'installation devra être de la dernière génération. Un terminal opérateur permettra de visualiser, commander tous les points de l'installation, notamment les alarmes.</p> <p>Les modules devront être équipés de la manière suivante :</p> <ul style="list-style-type: none"> <li>- Les sorties digitales devront être équipées d'un interrupteur 0-EN-AUT.</li> <li>- Les entrées digitales devront être équipées de leds rouges ou vertes.</li> <li>- Les sorties analogiques devront être équipées d'interrupteur EN-AUT ainsi que d'un potentiomètre 0-10 V.</li> </ul> <p>Une réserve de 10 % doit être prévue dans le choix des modules.</p>				.....
<b>Entrées digitales ED :</b>	<b>152</b>			
<b>Sorties digitales SD :</b>	<b>93</b>			
<b>Entrées analogiques EA :</b>	<b>126</b>			
<b>Sorties analogiques SA :</b>	<b>83</b>			
<b>Points virtuels VI :</b>	<b>35</b>			
Contrôleur principal type : .....	.....	p		
Module pour intég. des interfaces : .....	.....	p		
Module entrées digitales : .....	.....	p		
Module sorties digitales : .....	.....	p		
Module entrées analogiques : .....	.....	p		
Module sorties analogiques : .....	.....	p		
Ecran tactile (15 " minimum)	1	p		
Câbles informatiques Ethernet Cat. 6 avec prise RJ45 – 1.5 m	5	p		
Switch IP – 5 ports	1	p		

Descriptif des installations :	Nb	Unité	Montant unitaire CHF HT	Montant total CHF HT
--------------------------------	----	-------	----------------------------	-------------------------

**248.1.2.2 – Prestations**

<p>Le présent lot devra intégrer les prestations suivantes :</p> <ul style="list-style-type: none"> <li>- Etablir la liste des points et les schémas électriques définitifs.</li> <li>- La livraison et la pose des éléments décrits sauf les périphériques à la charge des CFC 242 et 244.</li> <li>- Repérage, intégration, étiquetage provisoire et définitif des installations selon cahier de normalisation de la ville de Genève.</li> <li>- Assistance à l'électricien pour repérage des câbles correspondants à récupérer.</li> <li>- Etiquetage de l'ensemble des périphériques liés à la régulation (150 étiquettes au minimum).</li> <li>- L'intégration, la programmation et la mise en service.</li> <li>- Mise en service de l'ensemble de la régulation par pièce.</li> <li>- Présence aux séances de chantier et aux séances de coordination.</li> <li>- Participation à la coordination interdisciplinaire CVCE-MCR afin d'intégrer les compteurs électriques, la DI, les contacts de porte, les thermostats et autres consignes de températures, etc.</li> <li>- Coordination et transmission des points à la supervision du site via réseau supervision bâtiment en <b>BACnet</b>.</li> <li>- Synchronisation horaire.</li> <li>- Mise à jour des schémas de principe CVC et schémas électriques en faisant apparaître les identifications des appareils et installations selon cahier de normalisation de la ville de Genève.</li> <li>- Intégration et tests des transmissions d'alarmes.</li> <li>- La connexion au réseau de la ville de Genève</li> <li>- Etablissement des dossiers de réception ainsi que la formation des responsables techniques/clients.</li> <li>- Etablissements des dossiers de révision (livré en version papier + informatique sur site).</li> </ul>				<p>.....</p>
<p><b>TOTAL CFC 248.1.2 Niveau d'automation</b></p>				<p>.....</p>

Descriptif des installations :	Nb	Unité	Montant unitaire CHF HT	Montant total CHF HT
--------------------------------	----	-------	----------------------------	-------------------------

### CFC 248.1.3 Périphériques

#### 248.1.3.1 - Installation de chauffage et refroidissement

Sonde de température pour réseau hydraulique Y compris doigt de gant, manchon à souder et douille à visser.	40	p		.....
Sonde de température pour accumulateurs Y compris doigt de gant, manchon à souder et douille à visser.	9	p		.....
Sonde de température et d'humidité extérieure	1	p		.....
Vanne 2-voies TOR - 12 x DN50 Y compris servomoteur 24 V – 3 points muni de fin-de-course, brides, contre-brides, joints, visses et boulons.	1	ens		.....
Vanne 3-voies progressive - 2 x DN40 – Kvs 25 Y compris servomoteur 24 V – 0-10 V, brides, contre-brides, joints, visses et boulons.	1	ens		.....
Vanne 3-voies progressive - 1 x DN50 – Kvs 40 Y compris servomoteur 24 V – 0-10 V, brides, contre-brides, joints, visses et boulons.	1	ens		.....
Vanne 3-voies progressive - 1 x DN25 – Kvs 10 Y compris servomoteur 24 V – 0-10 V, brides, contre-brides, joints, visses et boulons.	1	ens		.....
Vanne 2-voies progressive - 6 x DN20 – Kvs 4 Y compris servomoteur 24 V – 0-10 V, brides, contre-brides, joints, visses et boulons.	1	ens		.....
Vanne 2-voies progressive - 2 x DN10 – Kvs 1.6 Y compris servomoteur 24 V – 0-10 V, brides, contre-brides, joints, visses et boulons.	1	ens		.....
Sonde de pression pour fluides liquides (glycol) et gazeux. Grandeur de mesures : 0 à 2.5 bar Alimentation : 24 Vca/cc _ Sortie : 0 à 10V Acier inox 1.4404 Raccordement : G 1/2" Indice de protection : IP67	5	p		.....

Descriptif des installations :	Nb	Unité	Montant unitaire CHF HT	Montant total CHF HT
<p>Vanne 3-voies progressive            - 1 x DN32 – Kvs 16            Y compris servomoteur 24 V – 0-10 V, brides, contre-brides, joints, visses et boulons.</p>	1	ens		.....
<p>Sonde d’ambiance : Température – Humidité            Position : encastrée compatible Feller            Température : 0°C à +50°C            Humidité : 10 à 90% HR            Sorties : 0 à 10 Vcc            Couleur : blanc.            Y compris, éléments de fixation.</p>	4	p		.....
<p>Thermostat d’ambiance avec écran pour ventilo-convecteur            Type : Siemens RDG200 ou équivalent            Pour système 2/4 tubes, sonde d’ambiance, sélection mode chaud et froid, sélection 3 vitesses, mode occupé/éco, knx.            Alimentation : 230V</p>	3	p		.....
<p>Compteur électrique 400V en tête de tableau avec interface Mbus</p>	5	p		.....
<b>TOTAL CFC 248.1.3.1 Installation de chauffage et refroidissement</b>				.....

Descriptif des installations :	Nb	Unité	Montant unitaire CHF HT	Montant total CHF HT
--------------------------------	----	-------	----------------------------	-------------------------

### 248.1.3.2 – Installation de ventilation

Master de communication Easybus3-M MA-FI-300-128 avec filtre intégré.	2	p		.....
Interface utilisateur Easybus3-H avec écran tactile HMI-300-3-MBRTU-MBTCP-BACNET/IP-8 I/O Interface « homme-machine » avec écran tactile Communication Modbus RTU - Modbus TCP ou BACnet MSP - BACnet/IP avec l'automate MCR. Pour une communication avec maximum 3 MA-FI (Master de communication).	1	p		.....
Sonde de température pour gaine de ventilation Plage de fonctionnement : -40 ... + 80 °C Humidité relative max. : 95 % Hr Longueur du plongeur : 200 mm Diamètre du plongeur : 19.5 mm Y compris bride de montage.	12	p		.....
Transmetteur de pression, débit et vitesse d'air avec afficheur Pour gaine de ventilation : Plage de mesure : 0 - 1000 Pa Température : -20°C à +50°C Sorties : 0 à 10 Vcc ou 4 à 20 mA y compris set de raccordement	2	p		.....
Sonde de qualité d'air : Température – Humidité - COV Pour gaine de ventilation, longueur 200 mm Température : 0°C à +50°C COV : 0 à 8000 ppm réglable via cavalier Humidité : 0 à 100% HR Sorties : 0 à 10 Vcc y compris set de raccordement	3	p		.....
Sonde d'ambiance active : Température – Humidité – CO2 Position : encastrée compatible Feller Température : 0°C à +50°C CO2 : 0 à 2000 ppm Humidité : 10 à 90% HR Sorties : 0 à 10 Vcc Couleur : noir. Y compris, éléments de fixation.	7	p		.....
Compteur électrique 400V en tête de tableau avec interface Mbus	1	p		.....

Descriptif des installations :	Nb	Unité	Montant unitaire CHF HT	Montant total CHF HT
Platine de commande : extraction des fumées de scène Composition : <ul style="list-style-type: none"> <li>- Commutateur rotatif : 0-1-Auto</li> <li>- 2 voyants : marche (vert) et défaut(rouge)</li> <li>- 1 poussoir lumineux (jaune) : ventilation temporisée</li> <li>- 1 bouton rotatif : 0-10 V vitesse / débit d'air</li> </ul>	1	p		.....
Détecteur de présence 360° Montage : apparent Alimentation : 230V	2	p		.....
<b>TOTAL CFC 248.1.3.2 Installation de ventilation</b>				.....
<b>TOTAL CFC 248.1.3 Périphériques</b>				.....

Descriptif des installations :	Nb	Unité	Montant unitaire CHF HT	Montant total CHF HT
--------------------------------	----	-------	----------------------------	-------------------------

### CFC 248.1.4 Ensemble d'appareillage

<p><b>Tableau électrique</b></p> <p>Fourniture et pose d'un tableau électrique équipé des appareils nécessaires pour la commande et le réglage des installations de chauffage et de ventilation.</p> <p>Cellule de construction métallique, étanche à la poussière, couleur standard RAL7032, fermeture par clé carrée 6 mm, place de réserve 20 % minimum, porte schéma format A4, exécution selon normes NIBT.</p> <p>Le tableau devra pouvoir faire fonctionner tous les éléments décrits dans la liste des points et intégrer les éléments ci-dessous.</p> <p><b>La face avant du coffret MCR possédera les éléments suivants :</b></p> <ul style="list-style-type: none"> <li>- 3 Voyants d'alarme technique (Jaune = Priorité 1, Orange = Priorité 2 et Rouge = Priorité 3).</li> <li>- 1 bouton-poussoir de quittance techniques.</li> <li>- 1 bouton-poussoir de quittance voyant incendie rouge.</li> <li>- 1 interrupteur de sécurité cadenassable</li> <li>- 2 sélecteurs rotatif 0-1-AUT.</li> <li>- 1 écran tactile 15 pouces minimum.</li> </ul> <p><b>Le coffret MCR devra posséder les éléments suivants :</b></p> <ul style="list-style-type: none"> <li>- Détection incendie avec lampe de signalisation + quittance.</li> <li>- Disjoncteurs de commande ainsi que pour chaque consommateur alimenté séparément (Monoblocs, etc.).</li> <li>- 2 x Prise 230 V – 16 A.</li> <li>- Transformateur 230 V / 24 V – 80 VA avec protections.</li> <li>- Régulation numérique, automate avec carte de sortie AO et DO dérogeable.</li> <li>- Synchronisation et programme horaire</li> <li>- Des compteurs électrique avec interface M-Bus pour reprise des données sur l'automate MCR.</li> <li>- Un micro-switch pour le raccordement de l'automate, de l'écran tactile et du réseau de la ville de Genève.</li> <li>- Porte schémas</li> </ul> <p>Dimensions de la cellule électrique en mm :</p> <p style="text-align: center;">H : ..... L : ..... P : .....</p>				
<p><b>TOTAL CFC 248.1.4 Ensemble d'appareillage</b></p>				.....
<p><b>TOTAL CFC 248.1 LOCAL TECHNIQUE THÉÂTRE _ ABTR01</b></p>				.....

Descriptif des installations :	Nb	Unité	Montant unitaire CHF HT	Montant total CHF HT
--------------------------------	----	-------	----------------------------	-------------------------

## CFC 248.2 INSTALLATION AdB – LOCAL TECHNIQUE LOGE – ABTR02

### DESCRIPTIF :

Le système de Gestion Centralisée devra communiquer par bus et assurer la gestion et le contrôle des installations de ventilation et de chauffage.

Marque proposée : .....

Bus de communication : ..... et type de câble : .....

### Liste de points

EA : Entrée analogique                      SD : Sortie digitale                      VI : Point virtuel (Modbus, M-Bus, LON, etc.)

SA : Sortie analogique                      ED : Entrée digitale

Matériels	Electricité		MCR				
	P. élec. [kW]	Raccordements électriques [V/A]	ED	SD	EA	SA	VI
<b>INSTALLATION DE VENTILATION</b>							
1 x Monobloc loges	5.00	3x 400 V / 25A	4	4	4	4	1
2 x Interrupteur de révision	-	-	2	0	0	0	-
4 x Sondes de température en gaine	-	24 VAC / VDC	0	0	4	0	-
1 x Vanne 2 voies – régulation batterie chaud	-	24 VAC	0	0	0	1	-
1 x Circulateur batterie chaude	0.10	230 V / 3A	2	2	0	1	-
2 x Sondes hydrauliques chaud	-	-	0	0	0	2	-
1 x Ventilateur d'extraction - Poubelle	0.10	230 V	2	1	0	1	-
1 x Interrupteur de révision	-	-	1	0	0	0	-
1 x Ventilateur pulsion - Poubelle	0.10	230 V	2	1	0	1	-
1 x Interrupteur de révision	-	-	1	0	0	0	-
30 x clapets coupe-feu _ EasyBus3	1.00	230 V	4	4	0	0	1
1 x compteurs d'énergie électrique communicant			0	0	0	0	1
1 x Sonde d'ambiance – Local technique	-		0	0	1	0	-
<b>DIVERS</b>							
Interrupteur arrêt urgence sur armoire			0	0	0	0	-
Asservissement DI			1	0	0	0	-
Surveillance de tension			1	0	0	0	-
Voyant + Quittance incendie			1	1	0	0	-
Alarme 1/2 défaut + quittance			2	1	0	0	-
Transmission alarmes vers TR01			1	0	0	0	-
Divers - Généralités			5	5	5	5	-
Réserve			3	3	2	2	1
<b>TOTAL</b>			<b>32</b>	<b>22</b>	<b>16</b>	<b>17</b>	<b>4</b>

Les points MCR passant par bus + interface n'ont volontairement pas été comptabilisés. Un maximum de 20 points par interface pourra être repris en fonction de la volonté du client.

Les compteurs d'énergie seront reliés par un bus de type M-Bus.

Descriptif des installations :	Nb	Unité	Montant unitaire CHF HT	Montant total CHF HT
--------------------------------	----	-------	----------------------------	-------------------------

### CFC 248.2.1 Niveau de gestion

Le système de supervision avec graphiques couleurs dynamiques, possibilités d'accéder aux différents paramètres de l'installation (point de consigne, alarmes, sondes, canaux horaires, etc.) sera installé sur un serveur (Web panel en face frontale du tableau électrique MCR décrit ci-après).	1	p		.....
Logiciel de supervision Le coût de la licence doit être indiquée  Marque proposée : .....	1	p		.....
Type proposé : .....				
Le présent lot devra intégrer les prestations suivantes : <ul style="list-style-type: none"> <li>- Installation de la supervision</li> <li>- Etablissement des images pour la visualisation graphique de l'installation sur l'écran.</li> <li>- Prévoir 10 images au minimum.</li> <li>- La génération des bases de données.</li> <li>- Tous les points physiques doivent impérativement être archivés.</li> <li>- Génération des éléments nécessaires pour l'archivage des données (1 année minimum).</li> <li>- Un export journalier des archives dans un fichier .csv est à prévoir.</li> <li>- La programmation ainsi que la mise en service.</li> <li>- Mise à disposition de l'ensemble des valeurs mesurées et des consignes à la supervision du site, y compris séances de coordination avec prestataire supervision.</li> <li>- Etablissement des dossiers de réception ainsi que la formation des responsables techniques (2 demi-journées).</li> <li>- Transmission des alarmes.</li> <li>- Synchronisation horaire.</li> </ul>	1	P		.....
<b>Total 248.2.1 Niveau de gestion :</b>				

Descriptif des installations :	Nb	Unité	Montant unitaire CHF HT	Montant total CHF HT
--------------------------------	----	-------	----------------------------	-------------------------

## CFC 248.2.2 Niveau d'automation

### 248.2.2.1 – Sous-station numériques

<p>Le matériel numérique prévu pour la commande et la régulation de l'installation devra être de la dernière génération. Un terminal opérateur permettra de visualiser, commander tous les points de l'installation, notamment les alarmes.</p> <p>Les modules devront être équipés de la manière suivante :</p> <ul style="list-style-type: none"> <li>- Les sorties digitales devront être équipées d'un interrupteur 0-EN-AUT.</li> <li>- Les entrées digitales devront être équipées de leds rouges ou vertes.</li> <li>- Les sorties analogiques devront être équipées d'interrupteur EN-AUT ainsi que d'un potentiomètre 0-10 V.</li> </ul> <p>Une réserve de 10 % doit être prévue dans le choix des modules.</p>				.....
<b>Entrées digitales ED :</b>	<b>32</b>			
<b>Sorties digitales SD :</b>	<b>22</b>			
<b>Entrées analogiques EA :</b>	<b>16</b>			
<b>Sorties analogiques SA :</b>	<b>17</b>			
<b>Points virtuels VI :</b>	<b>4</b>			
Contrôleur principal type : .....	.....	p		
Module pour intég. des interfaces : .....	.....	p		
Module entrées digitales : .....	.....	p		
Module sorties digitales : .....	.....	p		
Module entrées analogiques : .....	.....	p		
Module sorties analogiques : .....	.....	p		
Ecran tactile (15 " minimum)	1	p		
Câbles informatiques Ethernet Cat. 6 avec prise RJ45 – 1.5 m	5	p		
Switch IP – 5 ports	1	p		

Descriptif des installations :	Nb	Unité	Montant unitaire CHF HT	Montant total CHF HT
--------------------------------	----	-------	----------------------------	-------------------------

### 248.2.2.2 – Prestations

<p>Le présent lot devra intégrer les prestations suivantes :</p> <ul style="list-style-type: none"> <li>- Etablir la liste des points et les schémas électriques définitifs.</li> <li>- La livraison et la pose des éléments décrits sauf les périphériques à la charge des CFC 242 et 244.</li> <li>- Repérage, intégration, étiquetage provisoire et définitif des installations selon cahier de normalisation de la ville de Genève.</li> <li>- Assistance à l'électricien pour repérage des câbles correspondants à récupérer.</li> <li>- Etiquetage de l'ensemble des périphériques liés à la régulation (50 étiquettes au minimum).</li> <li>- L'intégration, la programmation et la mise en service.</li> <li>- Mise en service de l'ensemble de la régulation par pièce.</li> <li>- Présence aux séances de chantier et aux séances de coordination.</li> <li>- Participation à la coordination interdisciplinaire CVCE-MCR afin d'intégrer les compteurs électriques, la DI, les contacts de porte, les thermostats et autres consignes de températures, etc.</li> <li>- Coordination et transmission des points à la supervision du site via réseau supervision bâtiment en <b>BACnet</b>.</li> <li>- Synchronisation horaire.</li> <li>- Mise à jour des schémas de principe CVC et schémas électriques en faisant apparaître les identifications des appareils et installations selon cahier de normalisation de la ville de Genève.</li> <li>- Intégration et tests des transmissions d'alarmes.</li> <li>- Connexion au réseau de la ville de Genève.</li> <li>- Etablissement des dossiers de réception ainsi que la formation des responsables techniques/clients.</li> <li>- Etablissements des dossiers de révision (livré en version papier + informatique sur site).</li> </ul>				<p>.....</p>
<p><b>TOTAL CFC 248.2.2 Niveau d'automation</b></p>				<p>.....</p>

Descriptif des installations :	Nb	Unité	Montant unitaire CHF HT	Montant total CHF HT
--------------------------------	----	-------	----------------------------	-------------------------

### CFC 248.2.3 Périphériques

#### 248.2.3.1 - Installation de chauffage et refroidissement

Sonde de température pour réseau hydraulique Y compris doigt de gant, manchon à souder et douille à visser.	2	p		.....
Vanne 2-voies progressive - 1 x DN15 – Kvs 2.5 Y compris servomoteur 24 V – 0-10 V, brides, contre-brides, joints, visses et boulons.	1	ens		.....
Compteur électrique 400V en tête de tableau avec interface Mbus	1	p		.....
<b>TOTAL CFC 248.2.3.1 Installation de chauffage et refroidissement</b>				.....

#### 248.2.3.2 - Installation de ventilation

Master de communication Easybus3-M MA-FI-300-128 avec filtre intégré.	2	p		.....
Interface utilisateur Easybus3-H avec écran tactile HMI-300-3-MBRTU-MBTCP-BACNET/IP-8 I/O Interface « homme-machine » avec écran tactile Communication Modbus RTU - Modbus TCP ou BACnet MSP - BACnet/IP avec l'automate MCR. Pour une communication avec maximum 3 MA-FI (Master de communication).	1	p		.....
Sonde de température pour gaine de ventilation Plage de fonctionnement : -40 ... + 80 °C Humidité relative max. : 95 % Hr Longueur du plongeur : 200 mm Diamètre du plongeur : 19.5 mm Y compris bride de montage.	4	p		.....
Sonde d'ambiance active : Température – Humidité – CO2 Position : encastrée compatible Feller Température : 0°C à +50°C CO2 : 0 à 2000 ppm Humidité : 10 à 90% HR Sorties : 0 à 10 Vcc Couleur : noir. Y compris, éléments de fixation.	7	p		.....

Descriptif des installations :	Nb	Unité	Montant unitaire CHF HT	Montant total CHF HT
Compteur électrique 400V en tête de tableau avec interface Mbus	1	p		.....
<b>TOTAL CFC 248.2.3.2 Installation de ventilation</b>				.....
<b>TOTAL CFC 248.2.3 Périphériques</b>				.....

Descriptif des installations :	Nb	Unité	Montant unitaire CHF HT	Montant total CHF HT
--------------------------------	----	-------	----------------------------	-------------------------

**CFC 248.2.4 Ensemble d'appareillage**

<p><b>Tableau électrique</b></p> <p>Fourniture et pose d'un tableau électrique équipé des appareils nécessaires pour la commande et le réglage des installations de chauffage et de ventilation.</p> <p>Cellule de construction métallique, étanche à la poussière, couleur standard RAL7032, fermeture par clé carrée 6 mm, place de réserve 20 % minimum, porte schéma format A4, exécution selon normes NIBT.</p> <p>Le tableau devra pouvoir faire fonctionner tous les éléments décrits dans la liste des points et intégrer les éléments ci-dessous.</p> <p><b>La face avant du coffret MCR possédera les éléments suivants :</b></p> <ul style="list-style-type: none"> <li>- 3 Voyants d'alarme technique (Jaune = Priorité 1, Orange = Priorité 2 et Rouge = Priorité 3).</li> <li>- 1 bouton-poussoir de quittance techniques.</li> <li>- 1 bouton-poussoir de quittance voyant incendie rouge.</li> <li>- 1 interrupteur de sécurité cadenassable</li> <li>- 2 sélecteurs rotatif 0-1-AUT.</li> <li>- 1 écran tactile 15 pouces minimum.</li> </ul> <p><b>Le coffret MCR devra posséder les éléments suivants :</b></p> <ul style="list-style-type: none"> <li>- Détection incendie avec lampe de signalisation + quittance.</li> <li>- Disjoncteurs de commande ainsi que pour chaque consommateur alimenté séparément (Monoblocs, etc.).</li> <li>- 2 x Prise 230 V – 16 A.</li> <li>- Transformateur 230 V / 24 V – 80 VA avec protections.</li> <li>- Régulation numérique, automate avec carte de sortie AO et DO dérogeable.</li> <li>- Synchronisation et programme horaire</li> <li>- Des compteurs électrique avec interface M-Bus pour reprise des données sur l'automate MCR.</li> <li>- Un micro-switch pour le raccordement de l'automate, de l'écran tactile et du réseau de la ville de Genève.</li> <li>- Porte schémas</li> </ul> <p>Dimensions de la cellule électrique en mm :</p> <p>H : ..... L : ..... P : .....</p>				
<p><b>TOTAL CFC 248.2.4 Ensemble d'appareillage</b></p>				<p>.....</p>
<p><b>TOTAL CFC 248.2 LOCAL TECHNIQUE LOGES _ ABTR02</b></p>				<p>.....</p>

Descriptif des installations :	Nb	Unité	Montant unitaire CHF HT	Montant total CHF HT
--------------------------------	----	-------	----------------------------	-------------------------

### CFC 248.3 INSTALLATION AdB – LOCAL DESENFUMAGE - CAGE DE SCENE - ABTR03

#### DESCRIPTIF :

Le système de Gestion Centralisée devra communiquer par bus et assurer la gestion et le contrôle des installations de ventilation et de chauffage.

Marque proposée : .....

Bus de communication : ..... et type de câble : .....

#### Liste de points

EA : Entrée analogique                      SD : Sortie digitale                      VI : Point virtuel (Modbus, M-Bus, LON, etc.)

SA : Sortie analogique                      ED : Entrée digitale

Matériels	Electricité		MCR				
	P. élec. [kW]	Raccordements électriques [V/A]	ED	SD	EA	SA	VI
<b>INSTALLATION DESENFUMAGE CAGE DE SCÈNE</b>							
1 x Tourelle d'extraction désenfumage - Scène	16.00	3x 400 V / 150A	2	2	0	1	-
1 x Interrupteur de révision	-	-	1	0	0	0	-
1 x Commande manuelle pompier (0-1)	-	-	1	1	0	0	-
1 x moteur d'ouverture et fermeture porte (hors lot CVC)	0.10	230 V / 3A	2	2	0	0	-
<b>DIVERS</b>							
Interrupteur arrêt urgence sur armoire			0	0	0	0	-
Asservissement DI			1	0	0	0	-
Surveillance de tension			1	0	0	0	-
Voyant + Quittance incendie			1	1	0	0	-
Alarme 1 défaut + quittance			2	1	0	0	-
Transmission alarmes vers TR01			1	0	0	0	-
Divers – Généralités			2	2	2	2	-
Réserve			2	2	2	2	-
<b>TOTAL</b>			<b>16</b>	<b>11</b>	<b>4</b>	<b>5</b>	-

Descriptif des installations :	Nb	Unité	Montant unitaire CHF HT	Montant total CHF HT
--------------------------------	----	-------	----------------------------	-------------------------

### CFC 248.3.1 Niveau de gestion

Le système de supervision avec graphiques couleurs dynamiques, possibilités d'accéder aux différents paramètres de l'installation (point de consigne, alarmes, sondes, canaux horaires, etc.) sera installé sur un serveur (Web panel en face frontale du tableau électrique MCR décrit ci-après).	1	p		.....
Logiciel de supervision Le coût de la licence doit être indiquée  Marque proposée : .....	1	p		.....
Type proposé : .....				
Le présent lot devra intégrer les prestations suivantes : <ul style="list-style-type: none"> <li>- Installation de la supervision</li> <li>- Etablissement des images pour la visualisation graphique de l'installation sur l'écran.</li> <li>- Prévoir 5 images au minimum.</li> <li>- La génération des bases de données.</li> <li>- Tous les points physiques doivent impérativement être archivés.</li> <li>- Génération des éléments nécessaires pour l'archivage des données (1 année minimum).</li> <li>- Un export journalier des archives dans un fichier .csv est à prévoir.</li> <li>- La programmation ainsi que la mise en service.</li> <li>- Mise à disposition de l'ensemble des valeurs mesurées et des consignes à la supervision du site, y compris séances de coordination avec prestataire supervision.</li> <li>- Etablissement des dossiers de réception ainsi que la formation des responsables techniques (2 demi-journées).</li> <li>- Transmission des alarmes.</li> <li>- Synchronisation horaire.</li> </ul>	1	P		.....
<b>Total 248.3.1 Niveau de gestion :</b>				

Descriptif des installations :	Nb	Unité	Montant unitaire CHF HT	Montant total CHF HT
--------------------------------	----	-------	----------------------------	-------------------------

### CFC 248.3.2 Niveau d'automatisation

#### 248.3.2.1 – Sous-station numériques

<p>Le matériel numérique prévu pour la commande et la régulation de l'installation devra être de la dernière génération. Un terminal opérateur permettra de visualiser, commander tous les points de l'installation, notamment les alarmes.</p> <p>Les modules devront être équipés de la manière suivante :</p> <ul style="list-style-type: none"> <li>- Les sorties digitales devront être équipées d'un interrupteur 0-EN-AUT.</li> <li>- Les entrées digitales devront être équipées de leds rouges ou vertes.</li> <li>- Les sorties analogiques devront être équipées d'interrupteur EN-AUT ainsi que d'un potentiomètre 0-10 V.</li> </ul> <p>Une réserve de 10 % doit être prévue dans le choix des modules.</p>				.....
<b>Entrées digitales ED :</b>	<b>16</b>			
<b>Sorties digitales SD :</b>	<b>11</b>			
<b>Entrées analogiques EA :</b>	<b>4</b>			
<b>Sorties analogiques SA :</b>	<b>5</b>			
<b>Points virtuels VI :</b>	<b>0</b>			
Contrôleur principal type : .....	.....	p		
Module pour intég. des interfaces : .....	.....	p		
Module entrées digitales : .....	.....	p		
Module sorties digitales : .....	.....	p		
Module entrées analogiques : .....	.....	p		
Module sorties analogiques : .....	.....	p		
Câbles informatiques Ethernet Cat. 6 avec prise RJ45 – 1.5 m	5	p		
Switch IP – 5 ports	1	p		

Descriptif des installations :	Nb	Unité	Montant unitaire CHF HT	Montant total CHF HT
--------------------------------	----	-------	----------------------------	-------------------------

**248.3.2.2 – Prestations**

<p>Le présent lot devra intégrer les prestations suivantes :</p> <ul style="list-style-type: none"> <li>- Etablir la liste des points et les schémas électriques définitifs.</li> <li>- La livraison et la pose des éléments décrits sauf les périphériques à la charge des CFC 245.</li> <li>- Repérage, intégration, étiquetage provisoire et définitif des installations selon cahier de normalisation de la ville de Genève.</li> <li>- Assistance à l'électricien pour repérage des câbles correspondants à récupérer.</li> <li>- Etiquetage de l'ensemble des périphériques liés à la régulation (10 étiquettes au minimum).</li> <li>- L'intégration, la programmation et la mise en service.</li> <li>- Mise en service de l'ensemble de la régulation par pièce.</li> <li>- Présence aux séances de chantier et aux séances de coordination.</li> <li>- Participation à la coordination interdisciplinaire CVCE-MCR afin d'intégrer les compteurs électriques, la DI, les contacts de porte, les thermostats et autres consignes de températures, etc.</li> <li>- Coordination et transmission des points à la supervision du site via réseau supervision bâtiment en <b>BACnet</b>.</li> <li>- Synchronisation horaire.</li> <li>- Mise à jour des schémas de principe CVC et schémas électriques en faisant apparaître les identifications des appareils et installations selon cahier de normalisation de la ville de Genève.</li> <li>- Intégration et tests des transmissions d'alarmes.</li> <li>- La connexion au réseau de la ville de Genève.</li> <li>- Etablissement des dossiers de réception ainsi que la formation des responsables techniques/clients.</li> <li>- Etablissements des dossiers de révision (livré en version papier + informatique sur site).</li> </ul>				.....
<b>TOTAL CFC 248.3.2 Niveau d'automation</b>				.....

Descriptif des installations :	Nb	Unité	Montant unitaire CHF HT	Montant total CHF HT
--------------------------------	----	-------	----------------------------	-------------------------

**CFC 248.3.3 Périphériques**

**248.3.3 - Installation de désenfumage**

Régulateur de vitesse, variateur de fréquence Alimentation : 3 x 380V 50/60 Hz Adapté aux caractéristiques électrique de la tourelle CFC 245.2.0	1	p		.....
<b>TOTAL CFC 248.3.3 Périphériques</b>				.....

Descriptif des installations :	Nb	Unité	Montant unitaire CHF HT	Montant total CHF HT
--------------------------------	----	-------	----------------------------	-------------------------

### CFC 248.3.4 Ensemble d'appareillage

<p><b>Tableau électrique</b></p> <p>Fourniture et pose d'un tableau électrique équipé des appareils nécessaires pour la commande et le réglage des installations de chauffage et de ventilation.</p> <p>Cellule de construction métallique, étanche à la poussière, couleur standard RAL7032, fermeture par clé carrée 6 mm, place de réserve 20 % minimum, porte schéma format A4, exécution selon normes NIBT.</p> <p>Le tableau devra pouvoir faire fonctionner tous les éléments décrits dans la liste des points et intégrer les éléments ci-dessous.</p> <p><b>La face avant du coffret MCR possédera les éléments suivants :</b></p> <ul style="list-style-type: none"> <li>- 1 Voyants d'alarme technique (Route = Priorité 3).</li> <li>- 1 bouton-poussoir de quittance techniques.</li> <li>- 1 bouton-poussoir de quittance voyant incendie rouge.</li> <li>- 1 interrupteur de sécurité cadenassable</li> </ul> <p><b>Le coffret MCR devra posséder les éléments suivants :</b></p> <ul style="list-style-type: none"> <li>- Détection incendie avec lampe de signalisation + quittance.</li> <li>- Disjoncteurs de commande ainsi que pour chaque consommateur alimenté séparément.</li> <li>- 1 x Prise 230 V – 16 A.</li> <li>- Transformateur 230 V / 24 V – 80 VA avec protections.</li> <li>- Régulation numérique, automate avec carte de sortie AO et DO dérogeable.</li> <li>- Synchronisation et programme horaire</li> <li>- Un micro-switch pour le raccordement de l'automate, de l'écran tactile et du réseau de la ville de Genève.</li> <li>- Porte schémas</li> </ul> <p>Dimensions de la cellule électrique en mm :</p> <p style="padding-left: 40px;">H : ..... L : ..... P : .....</p>				
<b>TOTAL CFC 248.3.4 Ensemble d'appareillage</b>				.....
<b>TOTAL CFC 248.3 LOCAL DESENFUMAGE CAGE DE SCÈNE _ ABTR03</b>				.....

Descriptif des installations :	Nb	Unité	Montant unitaire CHF HT	Montant total CHF HT
--------------------------------	----	-------	----------------------------	-------------------------

**CFC 248.4 INSTALLATION AdB – LOCAL DESENFUMAGE – GRANDE SALLE - ABTR04**

**DESCRIPTIF :**

Le système de Gestion Centralisée devra communiquer par bus et assurer la gestion et le contrôle des installations de ventilation et de chauffage.

Marque proposée : .....

Bus de communication : ..... et type de câble : .....

**Liste de points**

EA : Entrée analogique                      SD : Sortie digitale                      VI : Point virtuel (Modbus, M-Bus, LON, etc.)  
 SA : Sortie analogique                      ED : Entrée digitale

Matériels	Electricité		MCR				
	P. élec. [kW]	Raccordements électriques [V/A]	ED	SD	EA	SA	VI
<b>INSTALLATION DESENFUMAGE GRANDE SALLE</b>							
1 x Tourelle d'extraction désenfumage – Grande salle	16.00	3x 400 V / 150A	2	2	0	1	-
1 x Interrupteur de révision	-	-	1	0	0	0	-
1 x Commande manuelle pompier (0-1)	-	-	1	1	0	0	-
2 x Clapet motorisé étanche (Air neuf)	0.10	230 V / 3A	4	4	0	0	-
<b>DIVERS</b>							
Interrupteur arrêt urgence sur armoire			0	0	0	0	-
Asservissement DI			1	0	0	0	-
Surveillance de tension			1	0	0	0	-
Voyant + Quittance incendie			1	1	0	0	-
Alarme 1 défaut + quittance			2	1	0	0	-
Transmission alarmes vers TR01			1	0	0	0	-
Divers – Généralités			2	2	2	2	-
Réserve			2	2	2	2	-
<b>TOTAL</b>			<b>18</b>	<b>13</b>	<b>4</b>	<b>5</b>	<b>-</b>

Descriptif des installations :	Nb	Unité	Montant unitaire CHF HT	Montant total CHF HT
--------------------------------	----	-------	----------------------------	-------------------------

### CFC 248.4.1 Niveau de gestion

Le système de supervision avec graphiques couleurs dynamiques, possibilités d'accéder aux différents paramètres de l'installation (point de consigne, alarmes, sondes, canaux horaires, etc.) sera installé sur un serveur (Web panel en face frontale du tableau électrique MCR décrit ci-après).	1	p		.....
Logiciel de supervision Le coût de la licence doit être indiquée  Marque proposée : .....	1	p		.....
Type proposé : .....				
Le présent lot devra intégrer les prestations suivantes : <ul style="list-style-type: none"> <li>- Installation de la supervision</li> <li>- Etablissement des images pour la visualisation graphique de l'installation sur l'écran.</li> <li>- Prévoir 5 images au minimum.</li> <li>- La génération des bases de données.</li> <li>- Tous les points physiques doivent impérativement être archivés.</li> <li>- Génération des éléments nécessaires pour l'archivage des données (1 année minimum).</li> <li>- Un export journalier des archives dans un fichier .csv est à prévoir.</li> <li>- La programmation ainsi que la mise en service.</li> <li>- Mise à disposition de l'ensemble des valeurs mesurées et des consignes à la supervision du site, y compris séances de coordination avec prestataire supervision.</li> <li>- Etablissement des dossiers de réception ainsi que la formation des responsables techniques (2 demi-journées).</li> <li>- Transmission des alarmes.</li> <li>- Synchronisation horaire.</li> </ul>	1	P		.....
<b>Total 248.4.1 Niveau de gestion :</b>				

Descriptif des installations :	Nb	Unité	Montant unitaire CHF HT	Montant total CHF HT
--------------------------------	----	-------	----------------------------	-------------------------

## CFC 248.4.2 Niveau d'automatation

### 248.4.2.1 - Sous-station numériques

<p>Le matériel numérique prévu pour la commande et la régulation de l'installation devra être de la dernière génération. Un terminal opérateur permettra de visualiser, commander tous les points de l'installation, notamment les alarmes.</p> <p>Les modules devront être équipés de la manière suivante :</p> <ul style="list-style-type: none"> <li>- Les sorties digitales devront être équipées d'un interrupteur 0-EN-AUT.</li> <li>- Les entrées digitales devront être équipées de leds rouges ou vertes.</li> <li>- Les sorties analogiques devront être équipées d'interrupteur EN-AUT ainsi que d'un potentiomètre 0-10 V.</li> </ul> <p>Une réserve de 10 % doit être prévue dans le choix des modules.</p>				.....
<b>Entrées digitales ED :</b>	<b>18</b>			
<b>Sorties digitales SD :</b>	<b>13</b>			
<b>Entrées analogiques EA :</b>	<b>4</b>			
<b>Sorties analogiques SA :</b>	<b>5</b>			
<b>Points virtuels VI :</b>	<b>0</b>			
Contrôleur principal type : .....	.....	p		
Module pour intég. des interfaces : .....	.....	p		
Module entrées digitales : .....	.....	p		
Module sorties digitales : .....	.....	p		
Module entrées analogiques : .....	.....	p		
Module sorties analogiques : .....	.....	p		
Câbles informatiques Ethernet Cat. 6 avec prise RJ45 – 1.5 m	5	p		
Switch IP – 5 ports	1	p		

Descriptif des installations :	Nb	Unité	Montant unitaire CHF HT	Montant total CHF HT
--------------------------------	----	-------	----------------------------	-------------------------

**248.4.2.2 – Prestations**

<p>Le présent lot devra intégrer les prestations suivantes :</p> <ul style="list-style-type: none"> <li>- Etablir la liste des points et les schémas électriques définitifs.</li> <li>- La livraison et la pose des éléments décrits sauf les périphériques à la charge des CFC 245.</li> <li>- Repérage, intégration, étiquetage provisoire et définitif des installations selon cahier de normalisation de la ville de Genève.</li> <li>- Assistance à l'électricien pour repérage des câbles correspondants à récupérer.</li> <li>- Etiquetage de l'ensemble des périphériques liés à la régulation (10 étiquettes au minimum).</li> <li>- L'intégration, la programmation et la mise en service.</li> <li>- Mise en service de l'ensemble de la régulation par pièce.</li> <li>- Présence aux séances de chantier et aux séances de coordination.</li> <li>- Participation à la coordination interdisciplinaire CVCE-MCR afin d'intégrer les compteurs électriques, la DI, les contacts de porte, les thermostats et autres consignes de températures, etc.</li> <li>- Coordination et transmission des points à la supervision du site via réseau supervision bâtiment en <b>BACnet</b>.</li> <li>- Synchronisation horaire.</li> <li>- Mise à jour des schémas de principe CVC et schémas électriques en faisant apparaître les identifications des appareils et installations selon cahier de normalisation de la ville de Genève.</li> <li>- Intégration et tests des transmissions d'alarmes.</li> <li>- La connexion au réseau de la ville de Genève.</li> <li>- Etablissement des dossiers de réception ainsi que la formation des responsables techniques/clients.</li> <li>- Etablissements des dossiers de révision (livré en version papier + informatique sur site).</li> </ul>				<p>.....</p>
<p><b>TOTAL CFC 248.4.2 Niveau d'automation</b></p>				<p>.....</p>

Descriptif des installations :	Nb	Unité	Montant unitaire CHF HT	Montant total CHF HT
--------------------------------	----	-------	----------------------------	-------------------------

**CFC 248.4.3 Périphériques**

**248.4.3 - Installation de désenfumage**

Régulateur de vitesse, variateur de fréquence Alimentation : 3 x 380V 50/60 Hz Adapté aux caractéristiques électrique de la tourelle CFC 245.1.0	1	p		.....
<b>TOTAL CFC 248.4.3 Périphériques</b>				.....

Descriptif des installations :	Nb	Unité	Montant unitaire CHF HT	Montant total CHF HT
--------------------------------	----	-------	----------------------------	-------------------------

### CFC 248.3.4 Ensemble d'appareillage

<p><b>Tableau électrique</b></p> <p>Fourniture et pose d'un tableau électrique équipé des appareils nécessaires pour la commande et le réglage des installations de chauffage et de ventilation.</p> <p>Cellule de construction métallique, étanche à la poussière, couleur standard RAL7032, fermeture par clé carrée 6 mm, place de réserve 20 % minimum, porte schéma format A4, exécution selon normes NIBT.</p> <p>Le tableau devra pouvoir faire fonctionner tous les éléments décrits dans la liste des points et intégrer les éléments ci-dessous.</p> <p><b>La face avant du coffret MCR possédera les éléments suivants :</b></p> <ul style="list-style-type: none"> <li>- 1 Voyants d'alarme technique (Route = Priorité 3).</li> <li>- 1 bouton-poussoir de quittance techniques.</li> <li>- 1 bouton-poussoir de quittance voyant incendie rouge.</li> <li>- 1 interrupteur de sécurité cadenassable</li> </ul> <p><b>Le coffret MCR devra posséder les éléments suivants :</b></p> <ul style="list-style-type: none"> <li>- Détection incendie avec lampe de signalisation + quittance.</li> <li>- Disjoncteurs de commande ainsi que pour chaque consommateur alimenté séparément.</li> <li>- 1 x Prise 230 V – 16 A.</li> <li>- Transformateur 230 V / 24 V – 80 VA avec protections.</li> <li>- Régulation numérique, automate avec carte de sortie AO et DO dérogeable.</li> <li>- Synchronisation et programme horaire</li> <li>- Un micro-switch pour le raccordement de l'automate, de l'écran tactile et du réseau de la ville de Genève.</li> <li>- Porte schémas</li> </ul> <p>Dimensions de la cellule électrique en mm :</p> <p style="padding-left: 40px;">H : ..... L : ..... P : .....</p>				
<p><b>TOTAL CFC 248.4.4 Ensemble d'appareillage</b></p>				<p>.....</p>
<p><b>TOTAL CFC 248.4 LOCAL DESENFUMAGE GRANDE SALLE _ ABTR04</b></p>				<p>.....</p>

Descriptif des installations :	Nb	Unité	Montant unitaire CHF HT	Montant total CHF HT
--------------------------------	----	-------	----------------------------	-------------------------

**CFC 248.5 ADB - SUPERVISION**

Le système de supervision avec graphiques couleurs dynamiques, possibilités d'accéder aux différents paramètres de l'installation (point de consigne, sondes, canaux horaires, ...) sera installé sur un poste de supervision fourni par la ville de Genève selon les caractéristiques renseignées par l'entreprise soumissionnaire pour les travaux MCR.

Matériels numériques :

Logiciel de supervision bénéficiant de licence(s) permettant l'accès à 5 utilisateurs simultanés :

Marque proposée : .....

Type proposé : .....

Prix par licence : .....

Tous les périphériques nécessaires à l'utilisation du logiciel seront fournis.  
Un accès à distance sera également prévu selon les conditions générales de connexion au réseau de l'Etat de Genève.

**Remarque :** La fourniture de la machine virtuelle de supervision sera faite par la ville de Genève selon les caractéristiques renseignées. L'entreprise soumissionnaire pour les travaux de MCR aura la charge de la pose selon les directives de la ville de Genève. De plus, l'entreprise s'engagera à fournir les prérequis techniques nécessaires à la livraison de l'ordinateur de supervision adéquate. De même, des heures de coordinations avec les ingénieurs responsables en automatisme du service de l'énergie de a ville de Genève sera à prévoir pour le bon déroulement des travaux MCR.

Matériels numériques : .....

Prestations :

- Le présent lot devra intégrer les prestations suivantes :
- L'installation de la supervision.
- Etablir les images pour la supervision de l'installation
- Prévoir 20 images au minimum.
- La génération des bases de données.
- Tous les points physiques doivent être impérativement archivés.
- Génération des éléments nécessaires pour l'archivage des données (1 année minimum).
- Un export journalier des archives dans un fichier .csv est à prévoir.
- La coordination avec les autres intervenant afin d'intégrer les compteurs électriques, la DI, etc.
- La programmation et la mise en service.
- Etablissement des dossiers de révision (livré en version papier + informatique sur site) selon les directives imposées par la ville de Genève et inscrite dans le cahier de normalisation « Dossiers de révision ».
- Prévoir la création des 3 groupes d'utilisateurs : Consultant – Régleur – Administrateur.
- Formation des responsables techniques.
- Respect des cahiers de normalisation Hypervision et Supervision de la ville de Genève
- Transmission des alarmes par email avec le serveur email de la ville de Genève.
- Synchronisation horaire avec le serveur de temps de la ville de Genève.

Prestations : .....

<b>TOTAL CFC 248.5 ADB - SUPERVISION</b>				.....
--	--	--	--	-------

Descriptif des installations :	Nb	Unité	Montant unitaire CHF HT	Montant total CHF HT
--------------------------------	----	-------	----------------------------	-------------------------

### Récapitulatif détaillé par CFC

#### **242.1 Production de chaleur**

242.1.0	Appareils	.....	CHF HT
242.1.1	Conduites	.....	CHF HT
242.1.2	Robinetteries, accessoires	.....	CHF HT
242.1.5	Transport et montage	.....	CHF HT
242.1.6	Isolations	.....	CHF HT
242.1.7	Traitement d'eau	.....	CHF HT

<b>242.1</b>	<b>Total brut – Production de chaleur</b>	.....	<b>CHF HT</b>
--------------	---	-------	---------------

#### **242.2 Distribution de chaleur**

242.2.0	Appareils	.....	CHF HT
242.2.1	Conduites	.....	CHF HT
242.2.2	Robinetteries, accessoires	.....	CHF HT
242.2.5	Transport et montage	.....	CHF HT
242.2.6	Isolations	.....	CHF HT

<b>242.2</b>	<b>Total brut – Distribution de chaleur</b>	.....	<b>CHF HT</b>
--------------	---	-------	---------------

#### **242.3 Récupération de chaleur – Froid de process**

242.3.0	Appareils	.....	CHF HT
242.3.1	Conduites	.....	CHF HT
242.3.2	Robinetteries, accessoires	.....	CHF HT
242.3.5	Transport et montage	.....	CHF HT
242.3.6	Isolations	.....	CHF HT

<b>242.3</b>	<b>Total brut – Récupération – Froid de process</b>	.....	<b>CHF HT</b>
--------------	---	-------	---------------

Descriptif des installations :		Nb	Unité	Montant unitaire CHF HT	Montant total CHF HT
<b>244.1</b>	<b>Ventilation double flux - Théâtre</b>				
244.1.0	Appareils			.....	CHF HT
244.1.1	Gaines			.....	CHF HT
244.1.2	Accessoires			.....	CHF HT
244.1.5	Transport et montage			.....	CHF HT
244.1.6	Isolation			.....	CHF HT
<b>244.1</b>	<b>Total brut – Ventilation double flux - Théâtre</b>			.....	<b>CHF HT</b>
<b>244.2</b>	<b>Ventilation double flux - Loges</b>				
244.2.0	Appareils			.....	CHF HT
244.1.1	Gaines				
244.2.2	Accessoires			.....	CHF HT
244.2.5	Transport et montage			.....	CHF HT
244.2.6	Isolation			.....	CHF HT
<b>244.2</b>	<b>Total brut – Ventilation double flux - Loges</b>			.....	<b>CHF HT</b>
<b>244.3</b>	<b>Ventilation Locaux annexes</b>				
244.3.0	Appareils			.....	CHF HT
244.3.1	Gaines			.....	CHF HT
244.3.2	Accessoires			.....	CHF HT
244.3.5	Transport et montage			.....	CHF HT
244.3.6	Isolation			.....	CHF HT
<b>244.3</b>	<b>Total brut – Ventilation Local technique</b>			.....	<b>CHF HT</b>

Descriptif des installations :		Nb	Unité	Montant unitaire CHF HT	Montant total CHF HT
<b>247.1</b>	<b>Désenfumage salle</b>				
247.1.0	Appareils			.....	CHF HT
247.1.1	Gaines			.....	CHF HT
247.1.2	Accessoires			.....	CHF HT
247.1.5	Transport et montage			.....	CHF HT
247.1.6	Isolation			.....	CHF HT
<b>247.1</b>	<b>Total brut – Désenfumage scène</b>			.....	<b>CHF HT</b>
<b>247.2</b>	<b>Désenfumage scène</b>				
247.2.0	Appareils			.....	CHF HT
247.2.5	Transport et montage			.....	CHF HT
<b>247.2</b>	<b>Total brut – Désenfumage salle</b>			.....	<b>CHF HT</b>
<b>246.1</b>	<b>Distribution eau-glacée</b>				
246.1.0	Appareils			.....	CHF HT
246.1.1	Conduites			.....	CHF HT
246.1.2	Robinetteries, accessoires			.....	CHF HT
246.1.5	Transport et montage			.....	CHF HT
246.1.6	Isolations			.....	CHF HT
246.1.7	Traitement d'eau			.....	CHF HT
<b>246.1</b>	<b>Total brut – Distribution eau-glacée</b>			.....	<b>CHF HT</b>
<b>246.2</b>	<b>Distribution froid de process</b>				
246.2.0	Appareils			.....	CHF HT
246.2.1	Conduites			.....	CHF HT
246.2.2	Robinetteries, accessoires			.....	CHF HT
246.2.5	Transport et montage			.....	CHF HT
246.2.6	Isolations			.....	CHF HT
246.2.7	Traitement d'eau			.....	CHF HT
<b>246.2</b>	<b>Total brut – Distribution froid de process</b>			.....	<b>CHF HT</b>

Descriptif des installations :		Nb	Unité	Montant unitaire CHF HT	Montant total CHF HT
<b>248.1</b>	<b>Installation AdB – Local technique théâtre _ TR01</b>				
248.1.1	Niveau de gestion			.....	CHF HT
248.1.2	Niveau d'automatisation			.....	CHF HT
248.1.3	Périphériques			.....	CHF HT
248.1.4	Ensemble d'appareillage			.....	CHF HT
<b>248.1</b>	<b>Total brut – Installation AdB – Local technique théâtre _ TR01</b>			.....	<b>CHF HT</b>
<b>248.2</b>	<b>Installation AdB – Local technique Loges _ TR02</b>				
248.2.1	Niveau de gestion			.....	CHF HT
248.2.2	Niveau d'automatisation			.....	CHF HT
248.2.3	Périphériques			.....	CHF HT
248.2.4	Ensemble d'appareillage			.....	CHF HT
<b>248.2</b>	<b>Total brut – Installation AdB – Local technique loges _ TR02</b>			.....	<b>CHF HT</b>
<b>248.3</b>	<b>Installation AdB – Désenfumage cage de scène</b>				
248.3.1	Niveau de gestion			.....	CHF HT
248.3.2	Niveau d'automatisation			.....	CHF HT
248.3.3	Périphériques			.....	CHF HT
248.3.4	Ensemble d'appareillage			.....	CHF HT
<b>248.3</b>	<b>Total brut – Installation AdB – Désenfumage cage de scène</b>			.....	<b>CHF HT</b>
<b>248.4</b>	<b>Installation AdB – Désenfumage grande salle</b>				
248.4.1	Niveau de gestion			.....	CHF HT
248.4.2	Niveau d'automatisation			.....	CHF HT
248.4.3	Périphériques			.....	CHF HT
248.4.4	Ensemble d'appareillage			.....	CHF HT
<b>248.4</b>	<b>Total brut – Installation AdB – Désenfumage grande salle</b>			.....	<b>CHF HT</b>

Descriptif des installations :	Nb	Unité	Montant unitaire CHF HT	Montant total CHF HT
--------------------------------	----	-------	----------------------------	-------------------------

### RECAPITULATIF GENERAL

<b>MONTANT TOTAL BRUT HT :</b>	..... CHF HT
<b>- Rabais : ..... %</b>	..... CHF HT
<b>MONTANT TOTAL NET INTERMEDIAIRE HT :</b>	..... CHF HT
<b>MONTANT TOTAL NET ARRETE HT :</b>	..... CHF HT
<b>TVA : 8.1 %</b>	..... CHF HT
<b>MONTANT TOTAL NET TTC :</b>	..... CHF TTC

### CONTRAT DE MAINTENANCE

Montant annuel pour la maintenance de l'ensemble :	..... CHF TTC / 1 an
Montant pour 2 années pour la maintenance de l'ensemble :	..... CHF TTC / 2 ans

### TARIF POUR TRAVAUX EN REGIE

Monteur spécialiste :	... CHF HT / h
Monteur qualifié :	... CHF HT / h
Aide-monteur :	... CHF HT / h

Le

Tampon de l'entreprise :

Nom du responsable - signature :

