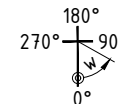
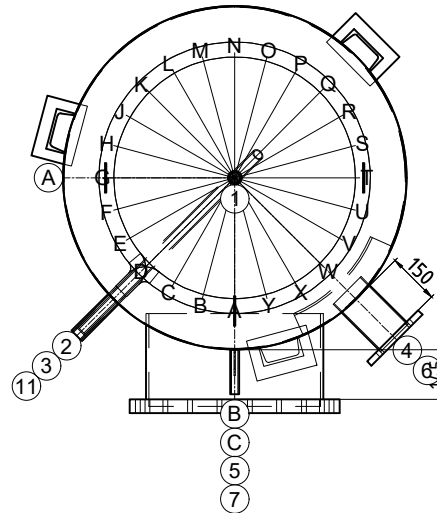


Transport couché

Pos.	Pcs	L	w°	Description
1	1	20	0	raccord 1" Entlüftung
2	1	150	315	mamelon 1" avec tube coudé 135° Entleerung
3	5	130	315	raccord 1/2" Fühler
4	1	150	45	Flasque Typ01 DN100 PN6
5	1	145	0	Trou d'homme NW500 PN6
6	1	150	45	Flasque Typ01 DN100 PN6 avec couche coudé couche coudé 230x60 [24°,66°] L=350
7	3	130	0	raccord 1/2" Thermometer
8	1	0	-	joint d'assemblage
9	1	0	-	joint d'assemblage
10	1	0	-	joint d'assemblage
11	2	150	315	mamelon 5/4" Helix DN32 Ø745, 10 m²
A	2	--	270	(EN) Lifting lug en haut
B	1	--	0	(EN) Lifting lug en haut
C	1	75	0	(EN) Lifting lug latéralement



ok for production

Date ..... Signature .....



N° dessin: 51886/2

Com.: KST300 123826 Bulle

N° d'ordre: 51886

Qtte: 1

Description: (DE) Kombispeicher

Précise: Helix 2775

Contenu: 2775 Liter  
 Matériel: S235JR  
 Poids: 446 kg  
 Température de service: -10° bis 109°C  
 Pression de service/d'essai: 0.3 / 0.45 MPa  
 Surface extérieur: apprêté  
 Surface intérieur: brut  
 épaisseur du bas / de la gaine: 3/3  
 Hauteur de basculement: 3844 mm  
 En conformité avec DGRL 2014/68/EU Art. 4 paragraphe 3.

tube ondulé échangeur de chaleur en acier inoxydable:  
 Matériel: 1.4404  
 température de service: -10° bis 109°C  
 Pression de service/d'essai: 0.9 / 1.2 MPa  
 Ø745, 10 m², 69 Liter

Isolation: fait du client

soudure sur place; Achtung! Ispag montiert die Tauchhülse mit ø16mm

créateur/date: Egl / 11.12.2025