

ok for production

Date ..... Signature .....



N° dessin: 51788/5

Com.:  
KST300 123432 ROLLIET

N° d'ordre: 51788

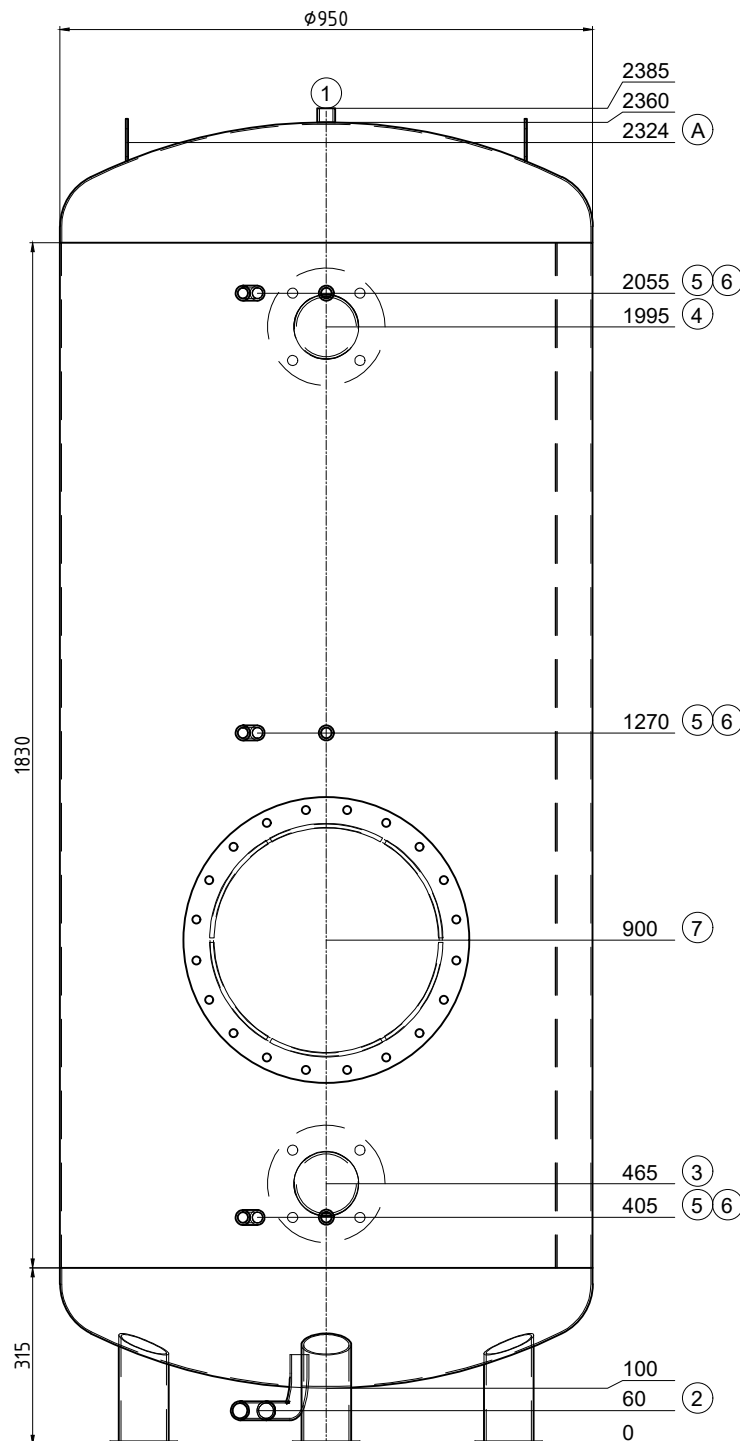
Qté: 1

Description: Wärmespeicher, Chaud

Précise: --

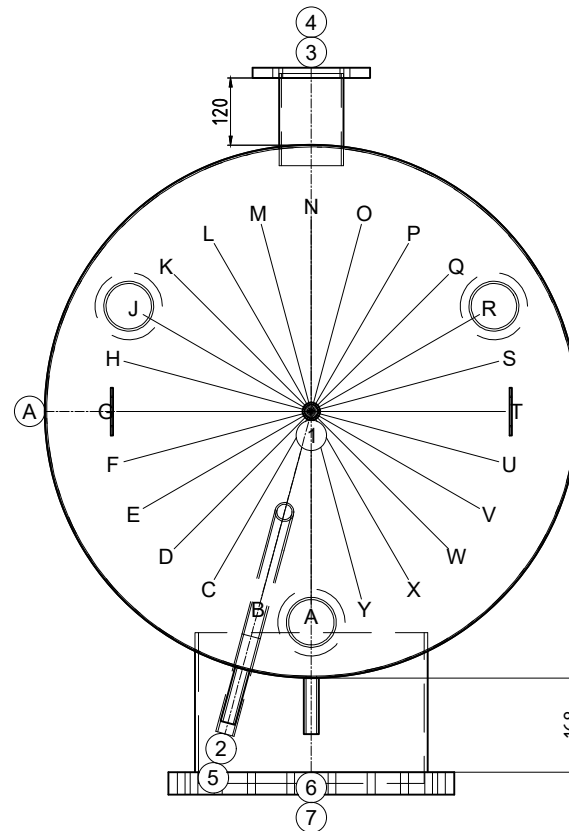
Contenu: 1493 Liter  
Matériel: S235JR  
Poids: 243 kg  
Température de service: Std=-10°C bis 109°C  
Pression de service/d'essai: 0.3 / 0.45 MPa  
Surface extérieur: apprêté  
Surface intérieur: brut  
épaisseur du bas / de la gaine: 3/3  
Hauteur de basculement: 2395 mm  
En conformité avec DGRL 2014/68/EU Art. 4 paragraphe 3.

Isolation:  
fait du client



Transport debout

Pos.	Pcs	L	w°	Description
1	1	25	0	raccord 3/4" Entlüftung
2	1	120	345	mamelon 1" avec tube coudé Entleerung
3	1	120	180	Flasque Typ01 DN100 PN6
4	1	120	180	Flasque Typ01 DN100 PN6
5	3	100	345	raccord 1/2" Fühler
6	3	100	0	raccord 1/2" Thermometer
7	1	168	0	ouverte de révision NW400 PN6
A	2	--	270	(EN) Lifting lug en haut



Achtung! Ispag montiert die Tauchhülse mit ø16mm

créateur/date: Egl / 04.12.2025