

ok for production

Date _____ Signature _____



N° dessin: 51886/1

Com.: KST300 123826 Bulle

N° d'ordre: 51886

Qtte: 1

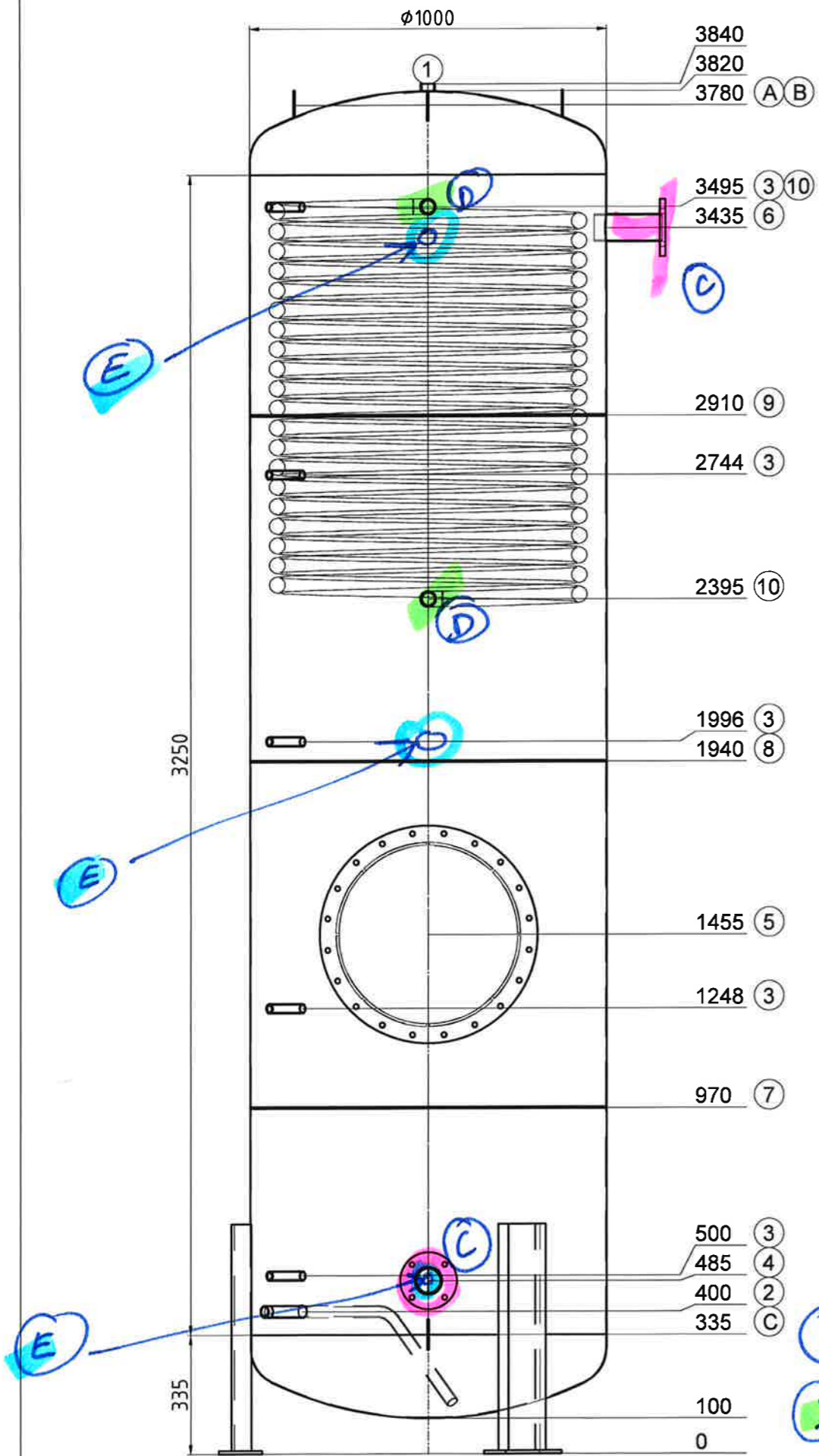
Description: (DE) Kombispeicher

Précise: Helix 2775

Contenu: 2775 Liter
 Matériel: S235JR
 Poids: 438 kg
 Température de service: -10° bis 109°C
 Pression de service/d'essai: 0.3 / 0.45 MPa
 Surface extérieure: apprêté
 Surface intérieure: brut
 épaisseur du bas / de la gaine: 3/3
 Hauteur de basculement: 3844 mm
 En conformité avec DGRL 2014/68/EU Art. 4 paragraphe 3.

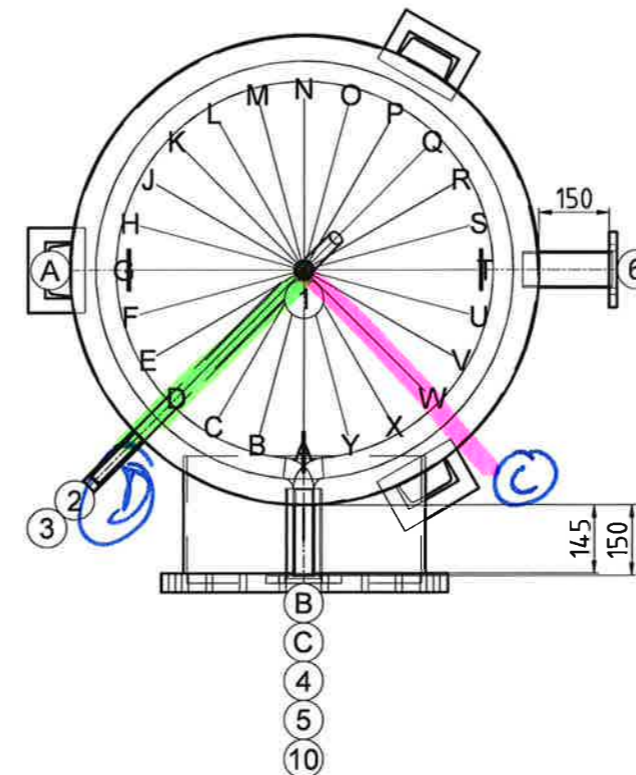
tube ondulé échangeur de chaleur en acier inoxydable:
 Matériel: 1.4404
 température de service: -10° bis 109°C
 Pression de service/d'essai: 0.9 / 1.2 MPa
 Ø845, 10 m², 69 Liter

Isolation:
 réalisé sur chantier



Transport couché

Pos.	Pcs	L	w°	Description
1	1	20	0	raccord 1" Entlüftung
2	1	150	315	mamelon 1" avec tube coudé 135° Entleerung
3	5	130	315	raccord 1/2" Fühler
4	1	150	0	Flasque Typ01 DN65 PN6 Art.51282 Schicht-U nur bis DN80
5	1	145	0	Trou d'homme NW500 PN6
6	1	150	90	Flasque Typ01 DN65 PN6 Art.51282 Schicht-U nur bis DN80
7	1	0	-	joint d'assemblage
8	1	0	-	joint d'assemblage
9	1	0	-	joint d'assemblage
10	2	150	0	mamelon 5/4" Helix DN32 Ø845, 10 m²
A	2	--	270	(EN) Lifting lug en haut
B	1	--	0	(EN) Lifting lug en haut
C	1	75	0	(EN) Lifting lug latéralement



C 2x DN100 sur axe **W**
D partie échangeur sur axe **D**



soudure sur place; Achtung! Ispag montiert die Tauchhülse mit ø16mm

E thermocouple, dans l'axe **A**

créateur/date: Egl / 10.12.2025

ok for production

Date _____ Signature _____



N° dessin: 51885/1

Com.: KST300 123826 Bulle

N° d'ordre: 51885

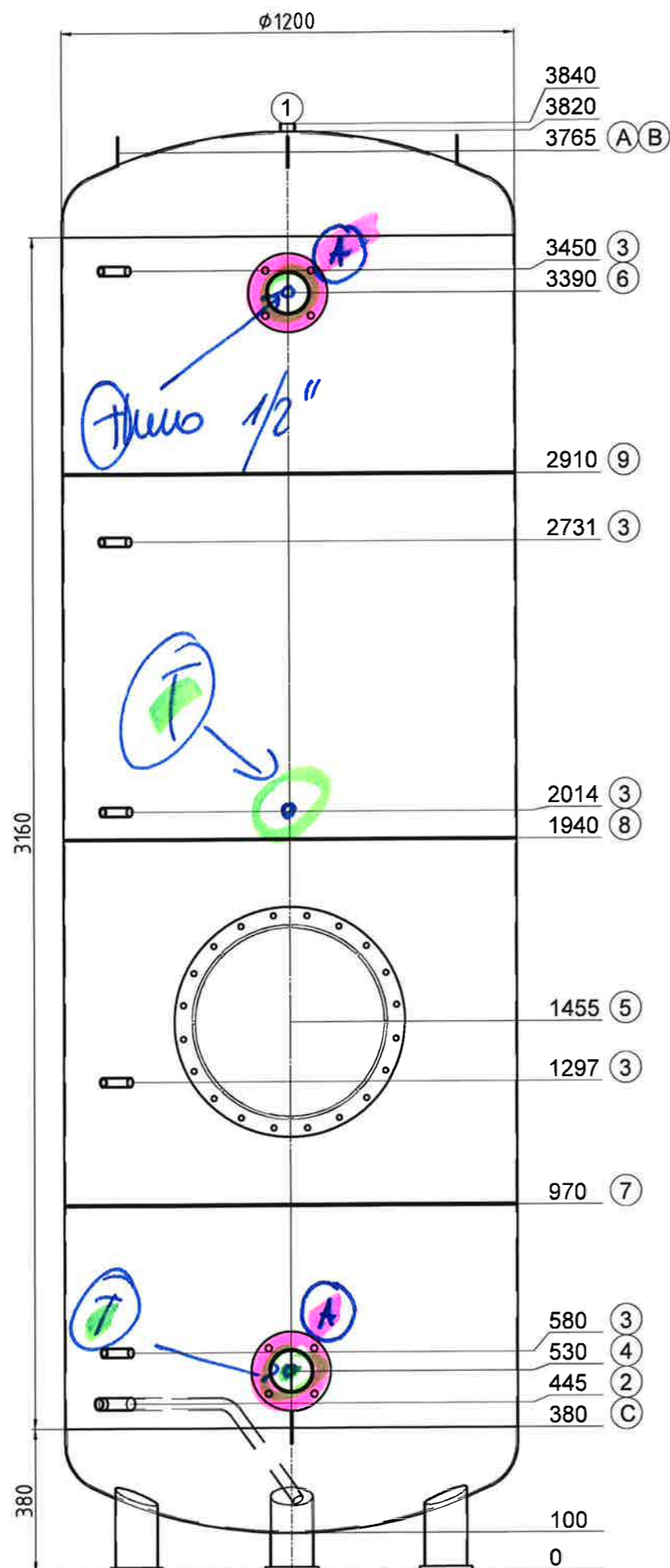
Qté: 1

Description: Accumulateur de froid

Précise: --

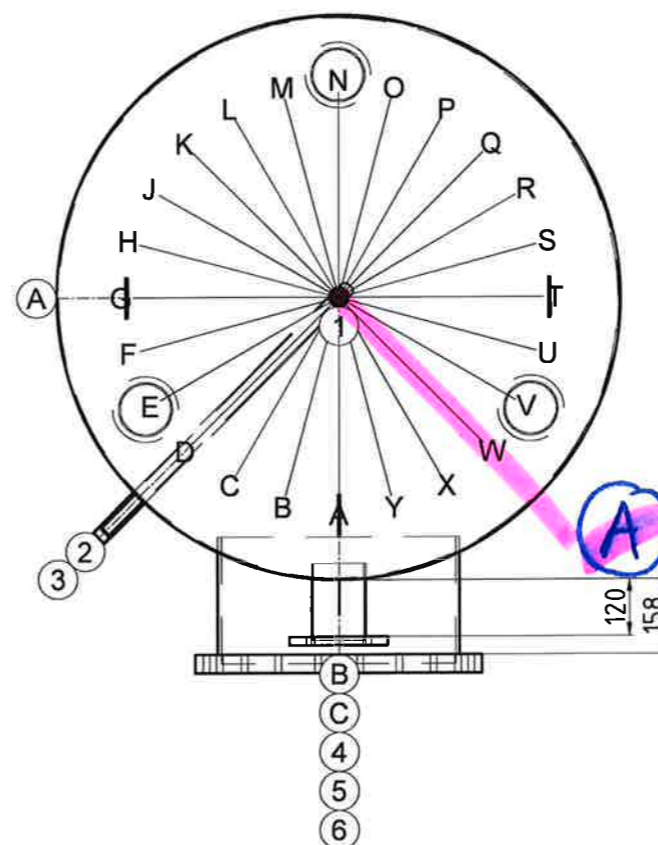
Contenu: 3982 Liter
 Matériel: S235JR
 Poids: 500 kg
 Température de service: -10°C bis 50°C
 Pression de service/d'essai: 0.6 / 0.9 MPa
 Surface extérieur: 1K poussière de zinc
 Surface intérieur: brut
 épaisseur du bas / de la gaine: 5/3
 Hauteur de basculement: 3850 mm
 En conformité avec DGRL 2014/68/EU Art. 4 paragraphe 3.

Isolation:
 réalisé sur chantier



Transport couché

Pos.	Pcs	L	w°	Description
1	1	20	0	raccord 1" Entlüftung
2	1	120	315	mamelon 1" avec tube coudé 135° Entleerung
3	5	100	315	raccord 1/2"
4	1	120	0	Flasque Typ01 DN100 PN6
5	1	158	0	Trou d'homme NW500 PN6
6	1	120	0	Flasque Typ01 DN100 PN6
7	1	0	-	joint d'assemblage
8	1	0	-	joint d'assemblage
9	1	0	-	joint d'assemblage
A	2	--	270	(EN) Lifting lug en haut
B	1	--	0	(EN) Lifting lug en haut
C	1	75	0	(EN) Lifting lug latéralement



A Décaler les deux picages DN100 de l'axe A vers le W
B Thermo 1/2" comme les soudes 3 pièces.

3x Schweißbadsicherungen

soudure sur place; Achtung! Ispag montiert die Tauchhülse mit ø16mm

créateur/date: Egl / 10.12.2025