

Gut zur Fertigung

Datum

Unterschrift



Z.-Nr.: 50383/4

Kom.:
KST300 119000 Genève

Auftragsnr.: 50383

Stückzahl: 1

Bezeichn: Pufferspeicher

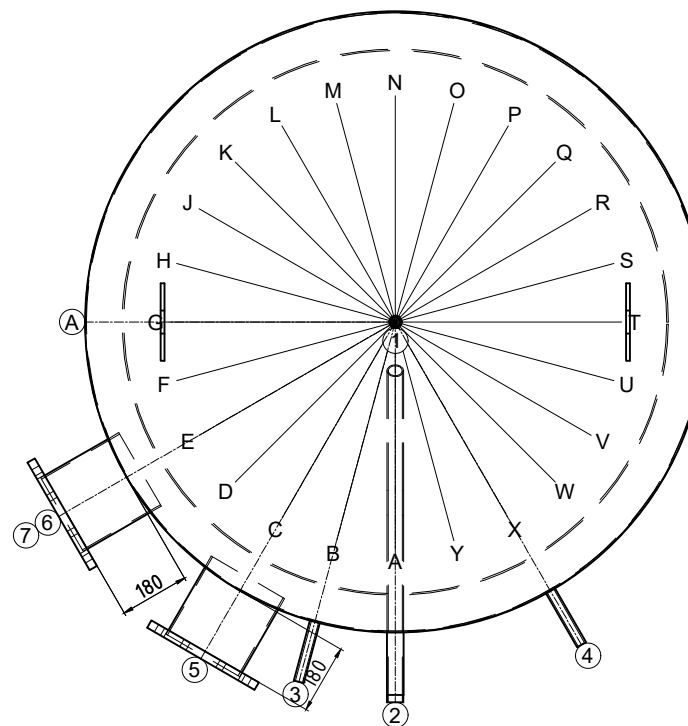
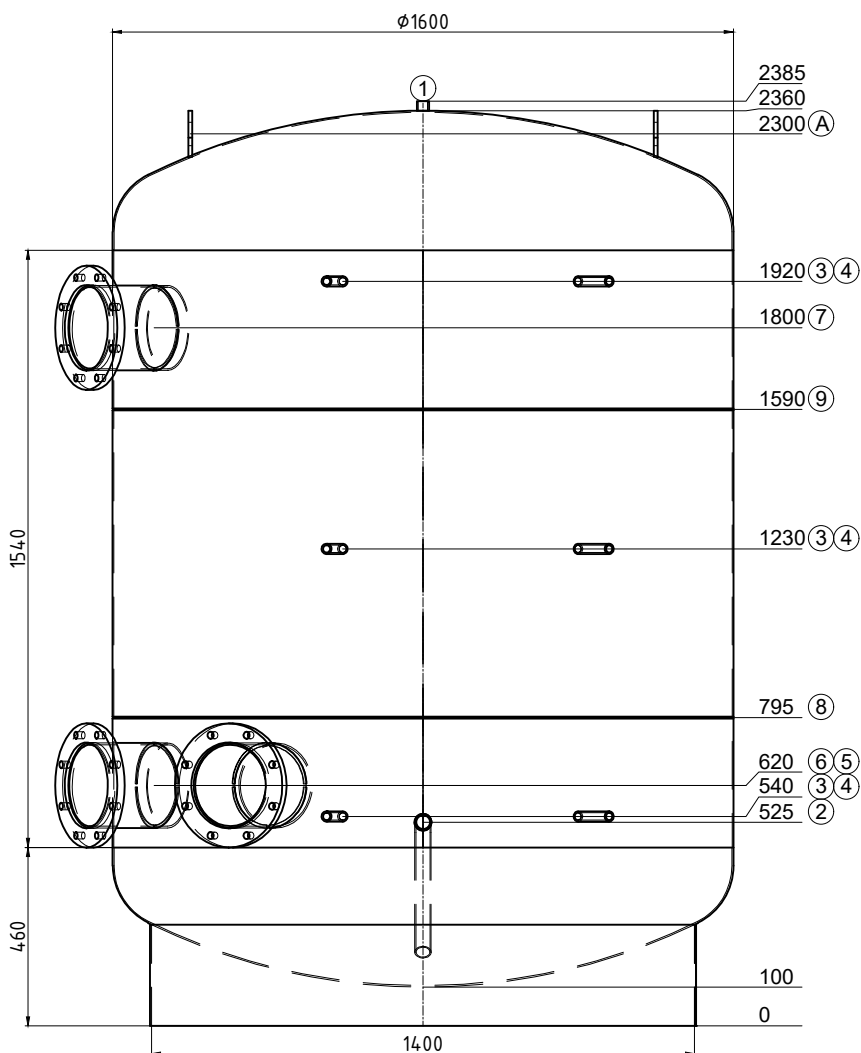
Genauer: --

Inhalt: 4076 Liter
Material: S235JR
Gewicht: 438 kg
Betriebstemperatur: -10° bis 109°C
Betriebs/Prüfüberdruck: 0.3 / 0.45 MPa
Oberfläche außen: grundiert
Oberfläche innen: roh
Boden/Mantelstärke: 4/3
Kippmaß: 2611 mm
In Konformität mit DGRL 2014/68/EU Art. 4 Abs. 3.

Isolierung:
bauseits

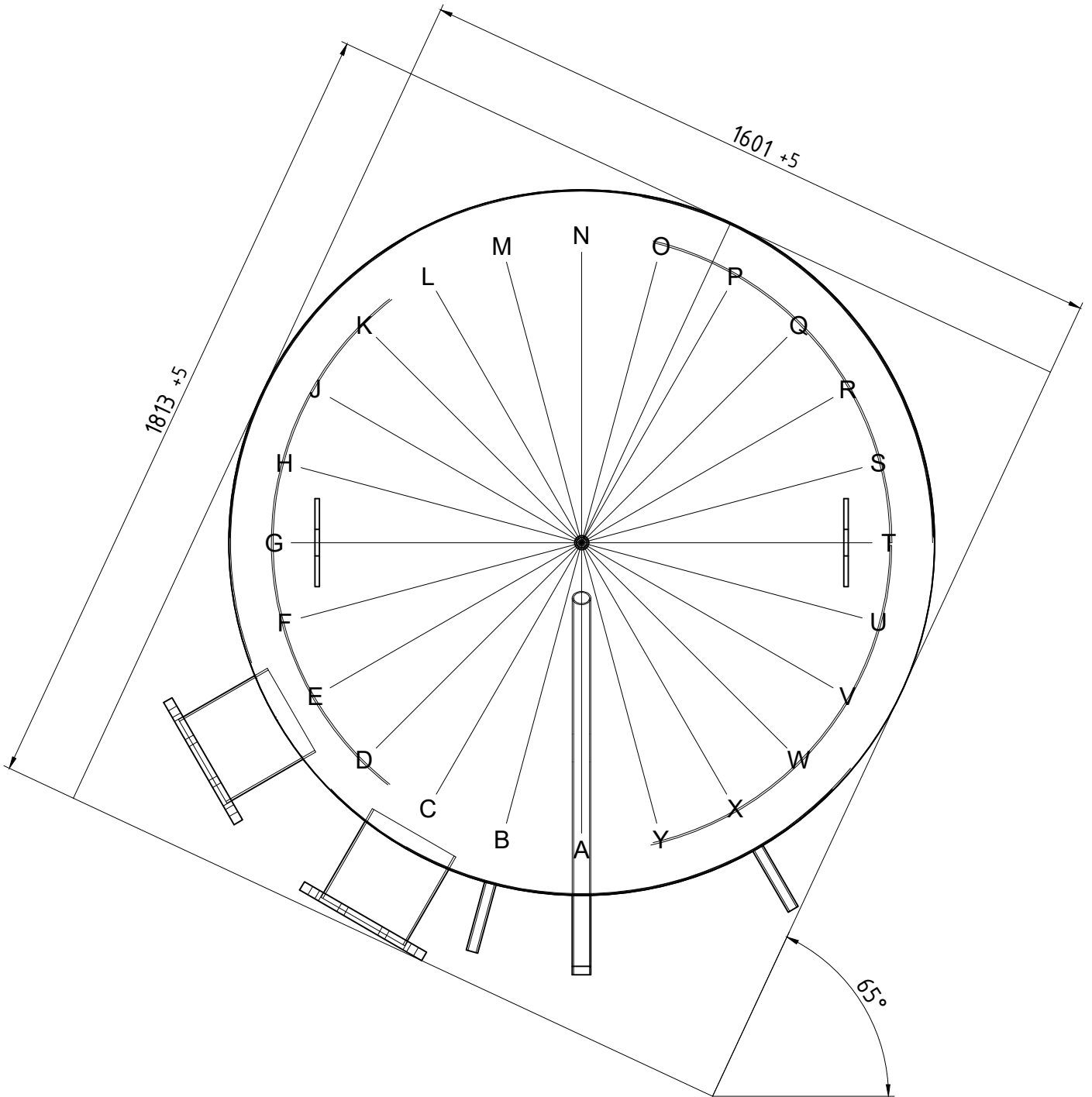
Transport stehend

| Pos. | Stk. | L | w° | Bezeichnung |
|------|------|-----|-----|---|
| 1 | 1 | 25 | 0 | Muffe 3/4" Entlüftung |
| 2 | 1 | 180 | 0 | Nippel 5/4" mit Bogenrohr 135° Entleerung |
| 3 | 3 | 160 | 345 | Muffe 1/2" Thermometer |
| 4 | 3 | 160 | 30 | Muffe 1/2" Fühler |
| 5 | 1 | 180 | 330 | Flansch Typ01 DN200 PN6 |
| 6 | 1 | 180 | 300 | Flansch Typ01 DN200 PN6 |
| 7 | 1 | 180 | 300 | Flansch Typ01 DN200 PN6 |
| 8 | 1 | 0 | - | Montagenaht |
| 9 | 1 | 0 | - | Montagenaht |
| A | 2 | -- | 270 | Hebeöse oben |



PLATZSCHWEISSUNG

Ersteller/Datum: egl / 22.07.2025



50383/4

Einbringmasse