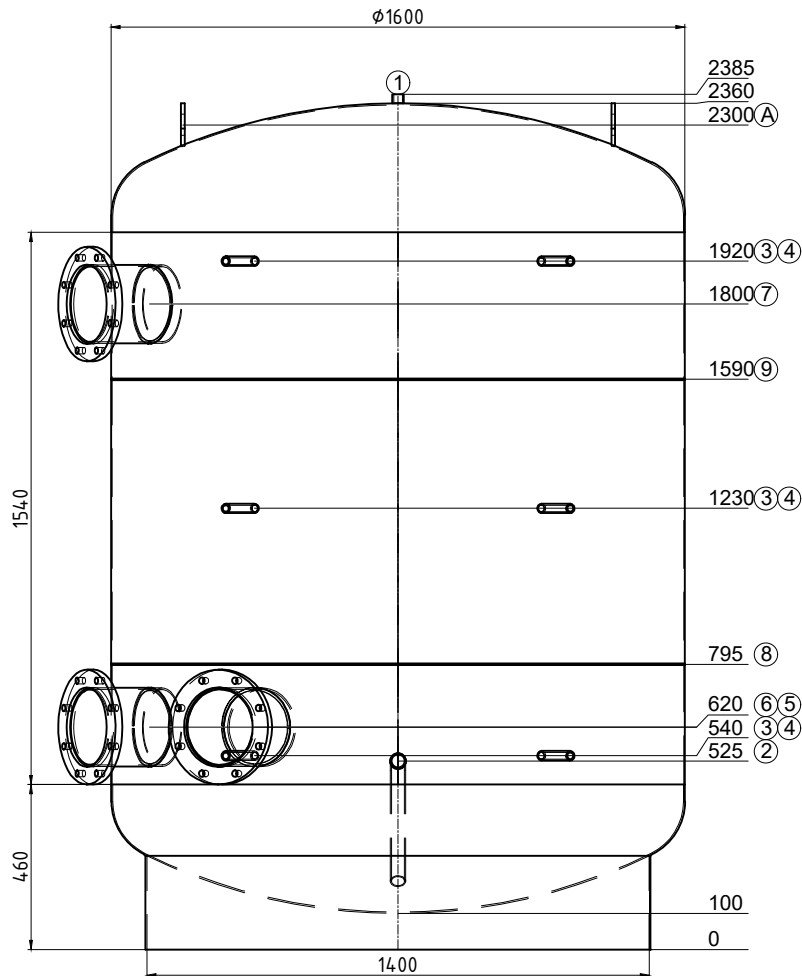
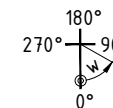
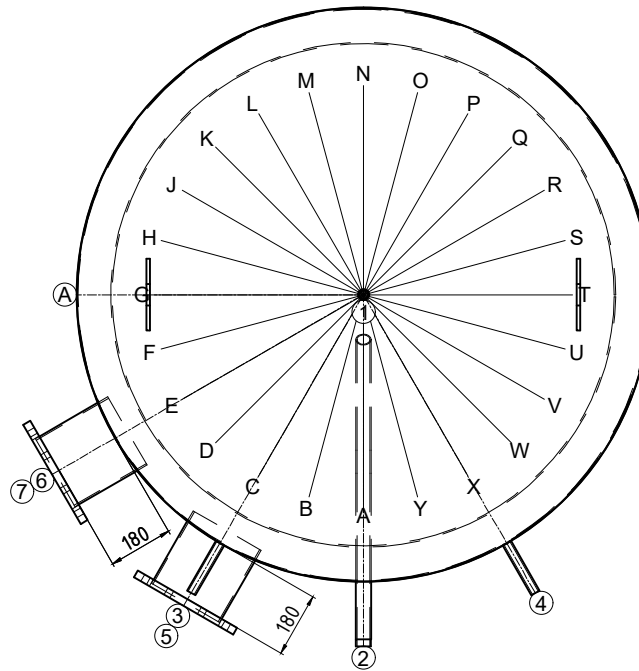


ATTENTION, nouveau prix de vente brut 7'490 CHF



Transport debout

Pos.	Pcs	L	w°	Description
1	1	25	0	raccord 3/4" Entlüftung
2	1	180	0	mamelon 5/4" avec tube coudé 135° Entleerung so nur von $\phi 700$ weg
3	3	160	330	raccord 1/2" Thermometer
4	3	160	30	raccord 1/2" Fühler
5	1	180	330	Flasque Typ01 DN200 PN6
6	1	180	300	Flasque Typ01 DN200 PN6
7	1	180	300	Flasque Typ01 DN200 PN6
8	1	0	-	joint d'assemblage
9	1	0	-	joint d'assemblage
A	2	--	270	(EN) Lifting lug en haut



soudure sur place

ok for production
Date Signature



N° dessin: 50383/3

Com.: KST300 119000 Genève

N° d'ordre: 50383

Qté: 1

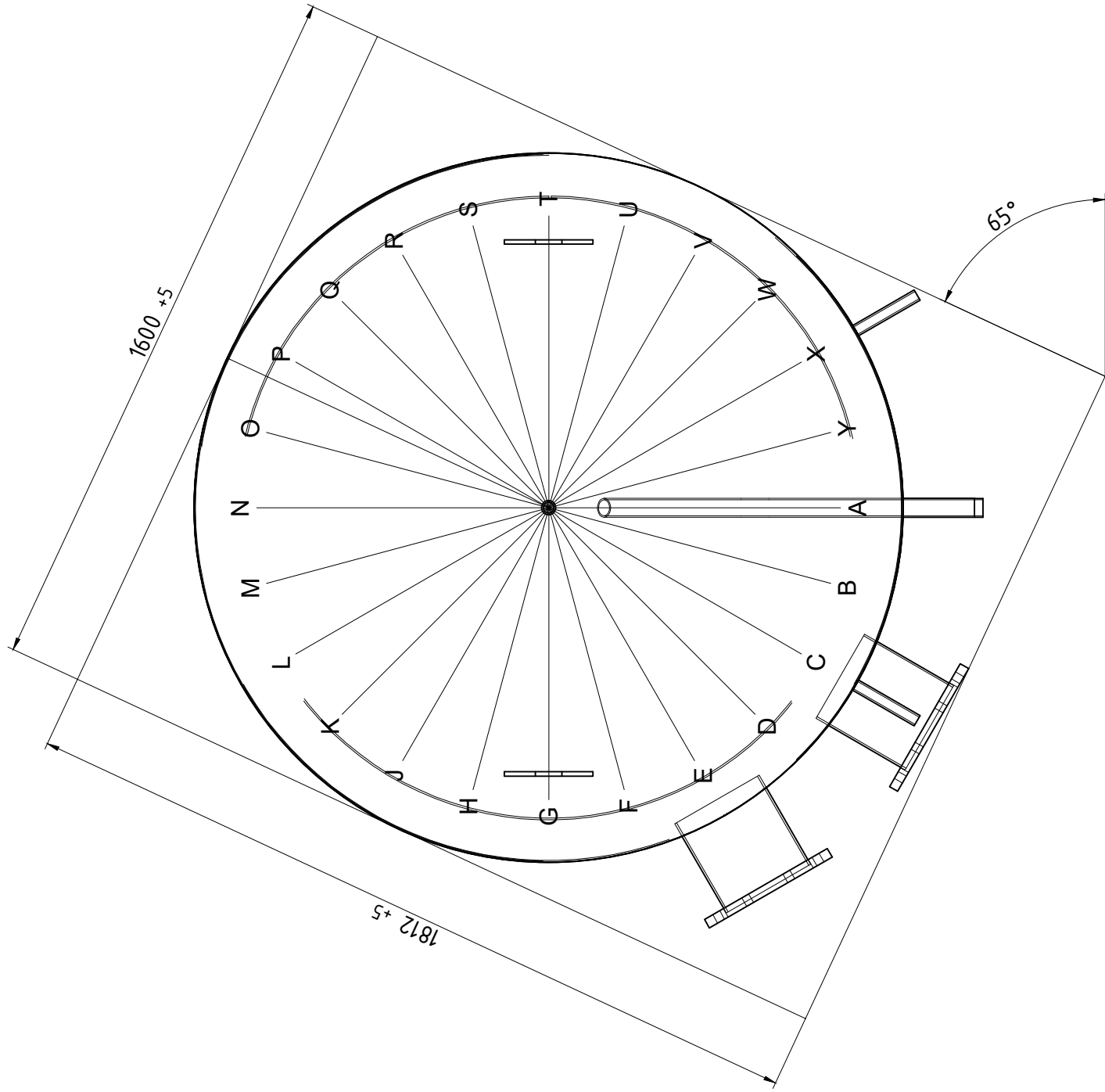
Description: Réservoir tampon

Précise: --

Contenu: 4071 Liter
Matériel: S235JR
Poids: 438 kg
Température de service: -10° bis 109°C
Pression de service/d'essai: 0.3 / 0.45 MPa
Surface extérieur: apprêté
Surface intérieur: brut
épaisseur du bas / de la gaine: 4/3
Hauteur de basculement: 2611 mm
En conformité avec DGRL 2014/68/EU Art. 4 paragraphe 3.

Isolation:
fait du client

créateur/date: egl / 01.07.2025



50383/3

Einbringmasse