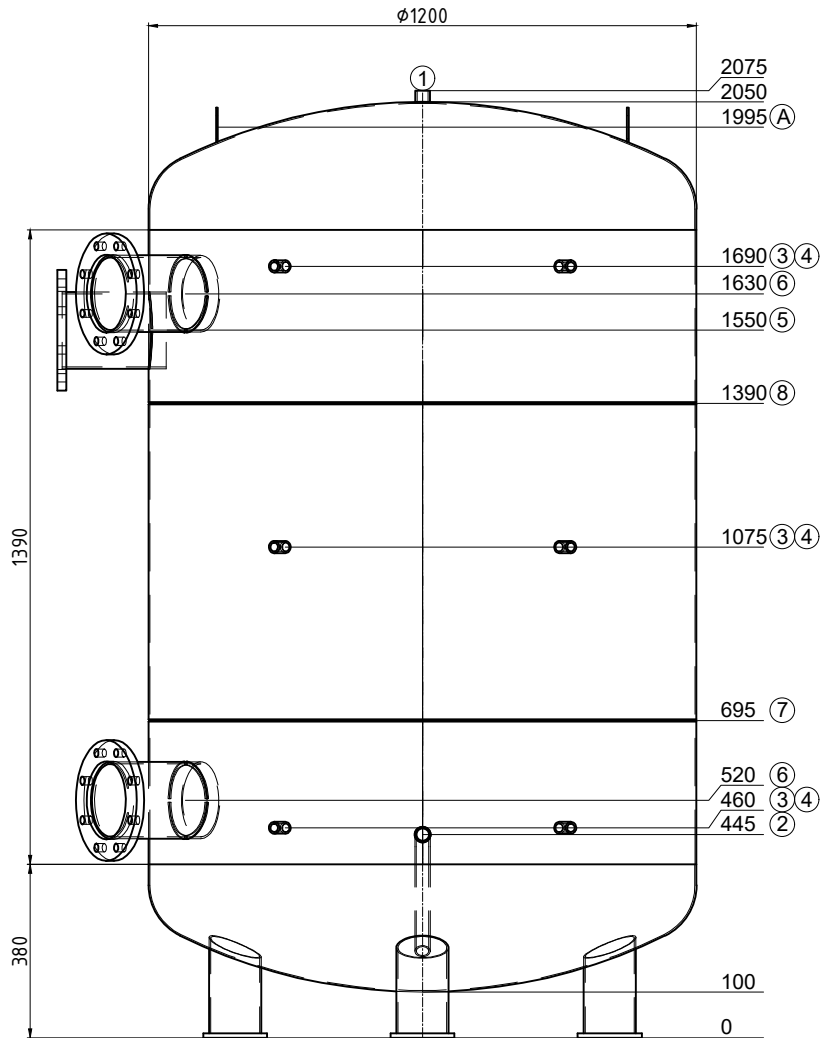
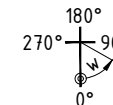
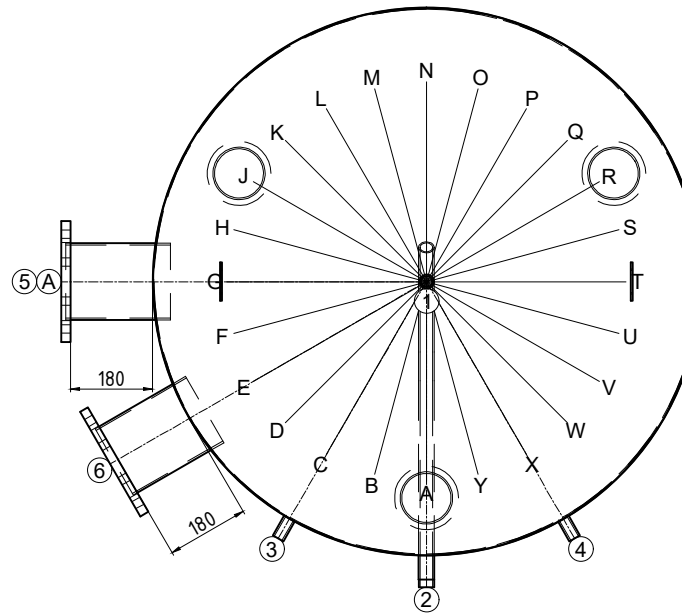


ATTENTION, nouveau prix de vente brut 4'972 CHF



Transport debout

Pos.	Pcs	L	w°	Description
1	1	25	0	raccord 3/4" Entlüftung
2	1	70	0	mamelon 1" avec tube coudé 135° Entleerung so nur von $\phi 700$ weg
3	3	50	330	raccord 1/2" Thermometer
4	3	50	30	raccord 1/2" Fühler
5	1	180	270	Flasque Typ01 DN150 PN6
6	2	180	300	Flasque Typ01 DN150 PN6
7	1	0	-	joint d'assemblage
8	1	0	-	joint d'assemblage
A	2	--	270	(EN) Lifting lug en haut



ok for production

Date

Signature



N° dessin: 50382/3

Com.: KST300 119000 Genève

N° d'ordre: 50382

Qté: 1

Description: Accumulateur de froid

Précise: --

Contenu: 2000 Liter

Matériel: S235JR

Poids: 228 kg

Température de service: -10°C bis 50°C

Pression de service/d'essai: 0.3 / 0.45 MPa

Surface extérieur: 1K poussière de zinc

Surface intérieur: brut

épaisseur du bas / de la gaine: 3/3

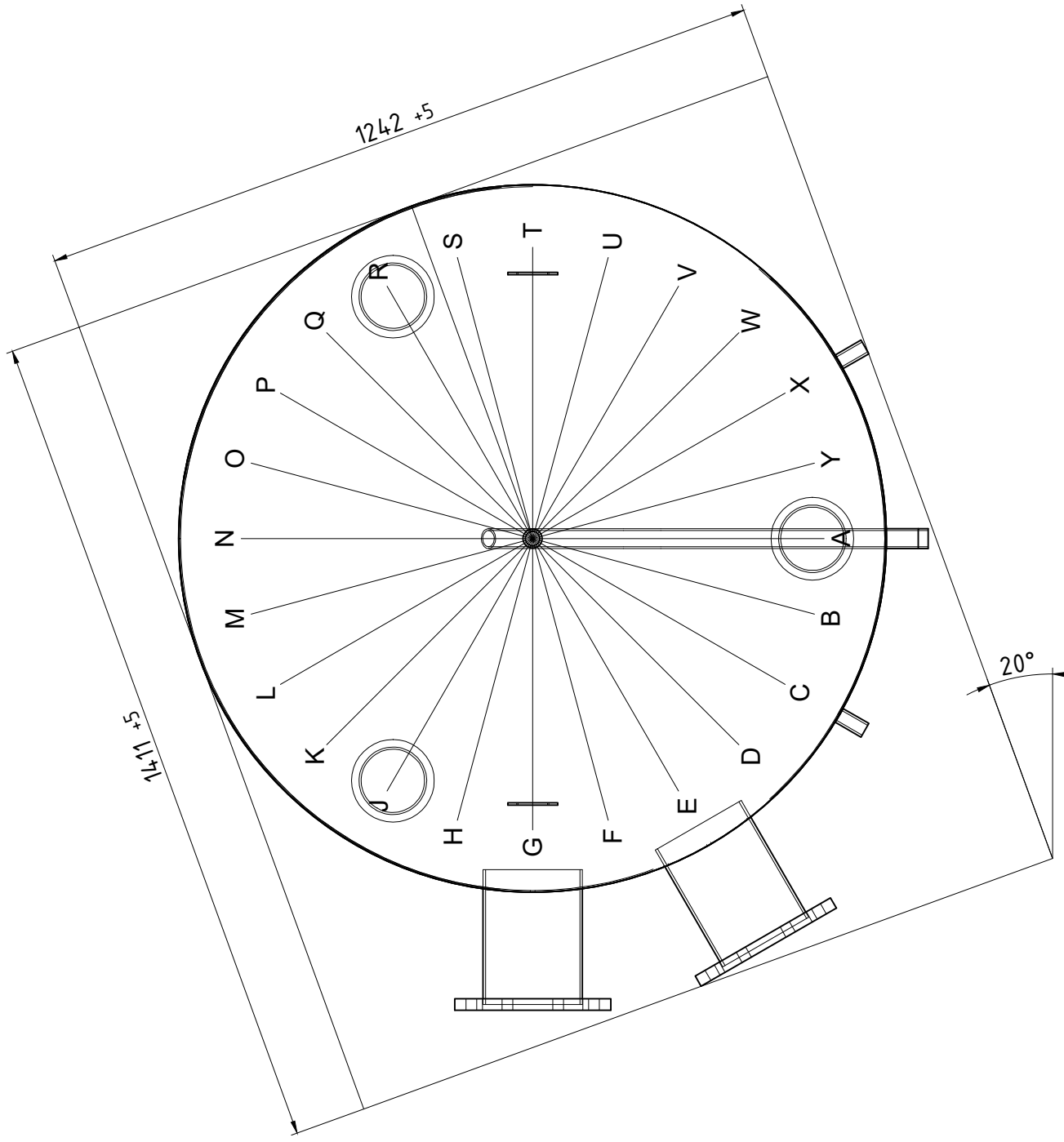
Hauteur de basculement: 2093 mm

En conformité avec DGRL 2014/68/EU Art. 4 paragraphe 3.

Isolation:

fait du client

créateur/date: egl / 01.07.2025



50382/3

Einbringmasse