

Gut zur Fertigung

Datum

Unterschrift



Z.-Nr.: 50768/1

Kom.:  
KST300 119957 Genève

Auftragsnr.: 50768

Stückzahl: 1

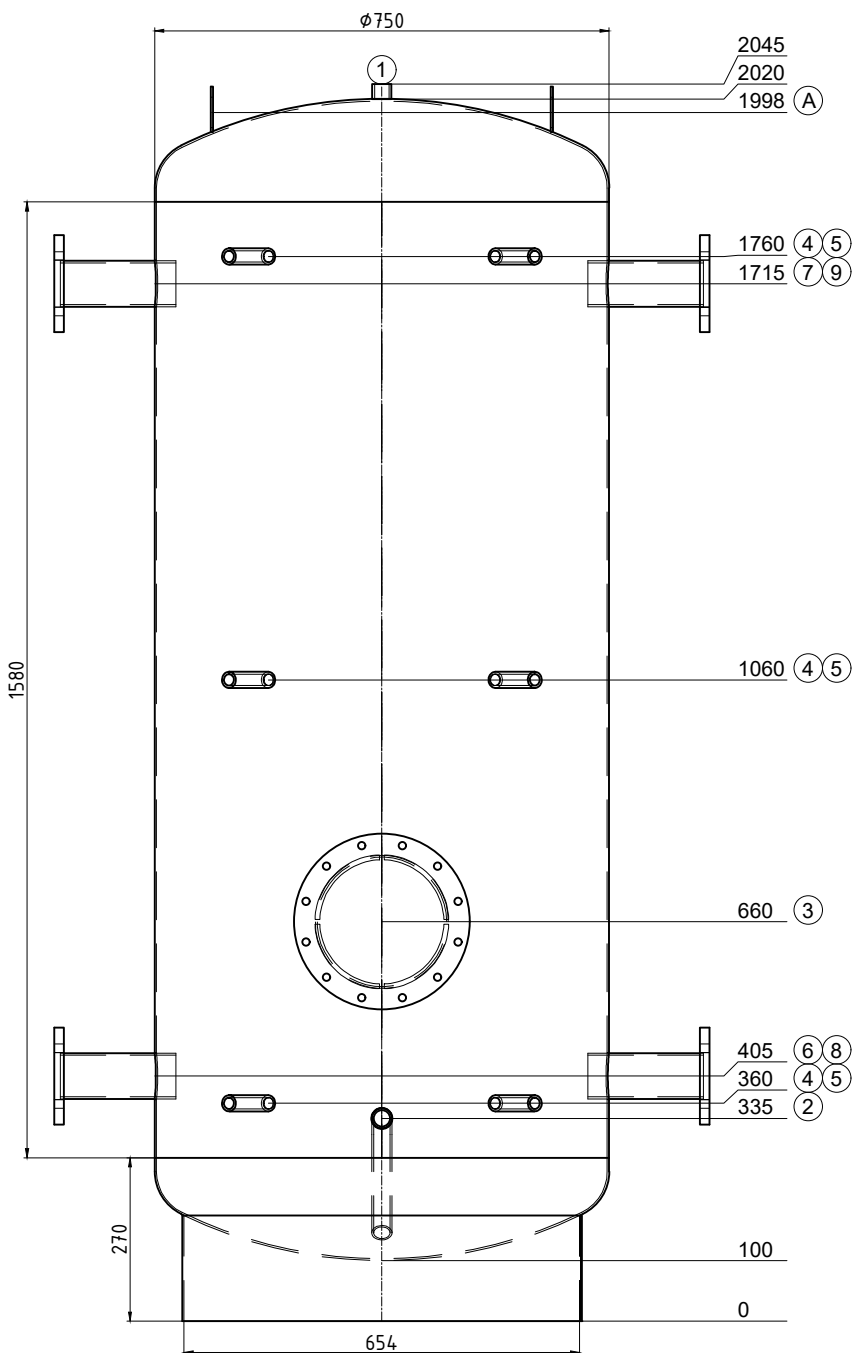
Bezeichn: Pufferspeicher

Genauer: --

Inhalt: 791 Liter  
Material: S235JR  
Gewicht: 150 kg  
Betriebstemperatur: -10° bis 109°C  
Betriebs/Prüfüberdruck: 0.3 / 0.45 MPa  
Oberfläche außen: grundiert  
Oberfläche innen: roh  
Boden/Mantelstärke: 3/3  
Kippmaß: 2071 mm  
In Konformität mit DGRL 2014/68/EU Art. 4 Abs. 3.

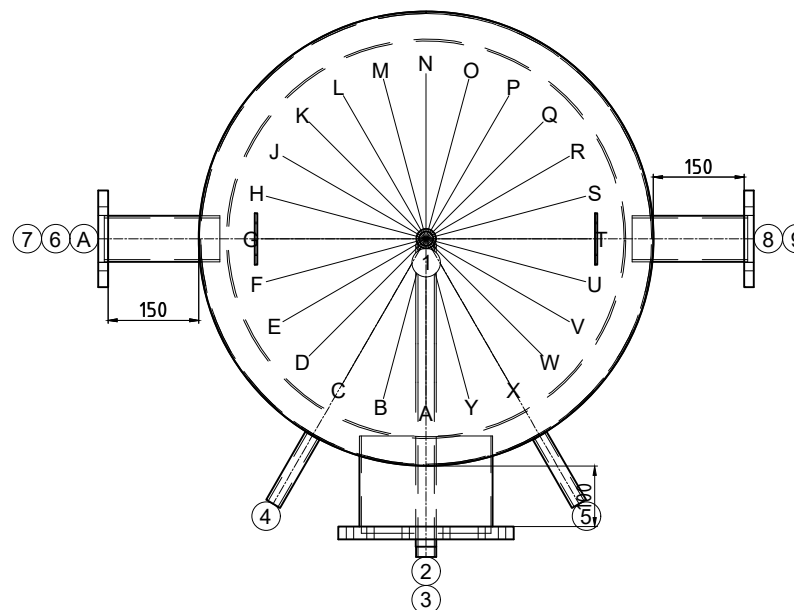
Isolierung:  
bauseits

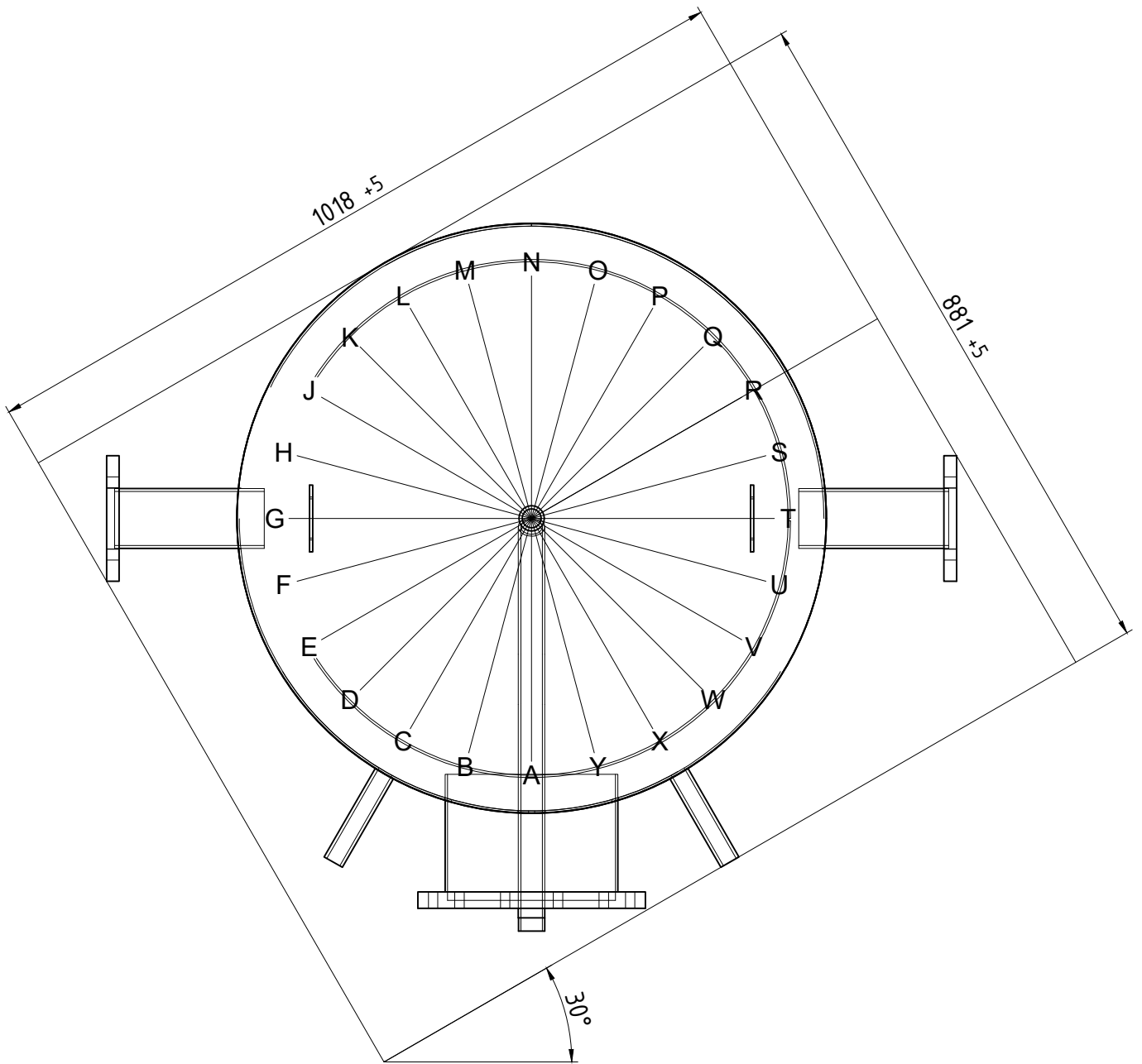
Ersteller/Datum: egl / 20.05.2025



Transport stehend

Pos.	Stk.	L	w°	Bezeichnung
1	1	25	0	Muffe 3/4" Entlüftung
2	1	150	0	Nippel 1" mit Bogenrohr 135° Entleerung
3	1	100	0	Handloch NW220/290 PN6 (nicht f. Askoma geeignet)
4	3	130	330	Muffe 1/2" Thermometer
5	3	130	30	Muffe 1/2" Fühler
6	1	150	270	Flansch Typ01 DN65 PN6
7	1	150	270	Flansch Typ01 DN65 PN6
8	1	150	90	Flansch Typ01 DN65 PN6
9	1	150	90	Flansch Typ01 DN65 PN6
A	2	--	270	Hebeöse oben





50768/1

Einbringmasse