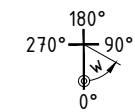
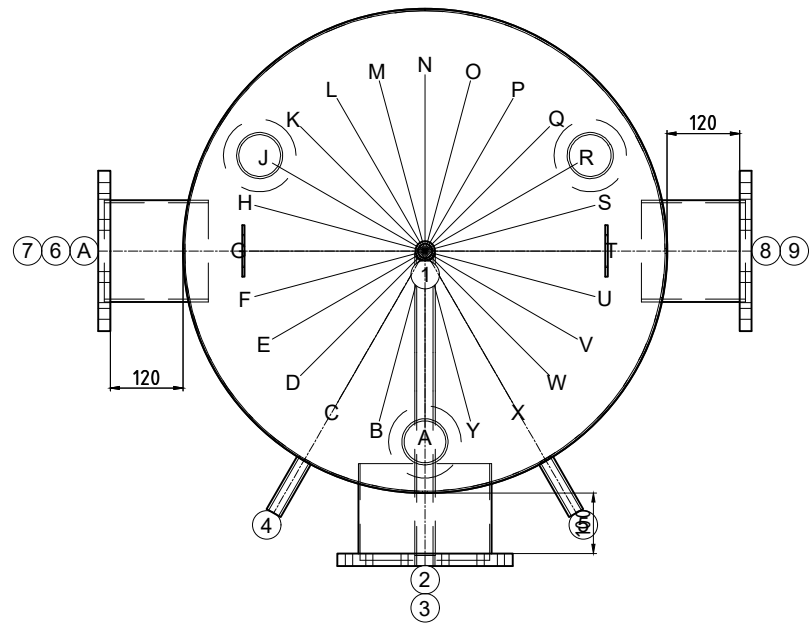


Transport stehend

Pos.	Stk.	L	w°	Bezeichnung
1	1	25	0	Muffe 3/4" Entlüftung
2	1	120	0	Nippel 1" mit Bogenrohr 135° Entleerung
3	1	100	0	Handloch NW220/290 PN6 (nicht f. Askoma geeignet)
4	3	100	330	Muffe 1/2" Thermometer
5	5	100	30	Muffe 1/2" Fühler
6	1	120	270	Flansch Typ01 DN150 PN6
7	1	120	270	Flansch Typ01 DN150 PN6
8	1	120	90	Flansch Typ01 DN150 PN6
9	1	120	90	Flansch Typ01 DN150 PN6
A	2	--	270	Hebeöse oben



Gut zur Fertigung

Datum Unterschrift



Z.-Nr.: 50767/1

Kom.: KST300 119957 Genève

Auftragsnr.: 50767

Stückzahl: 1

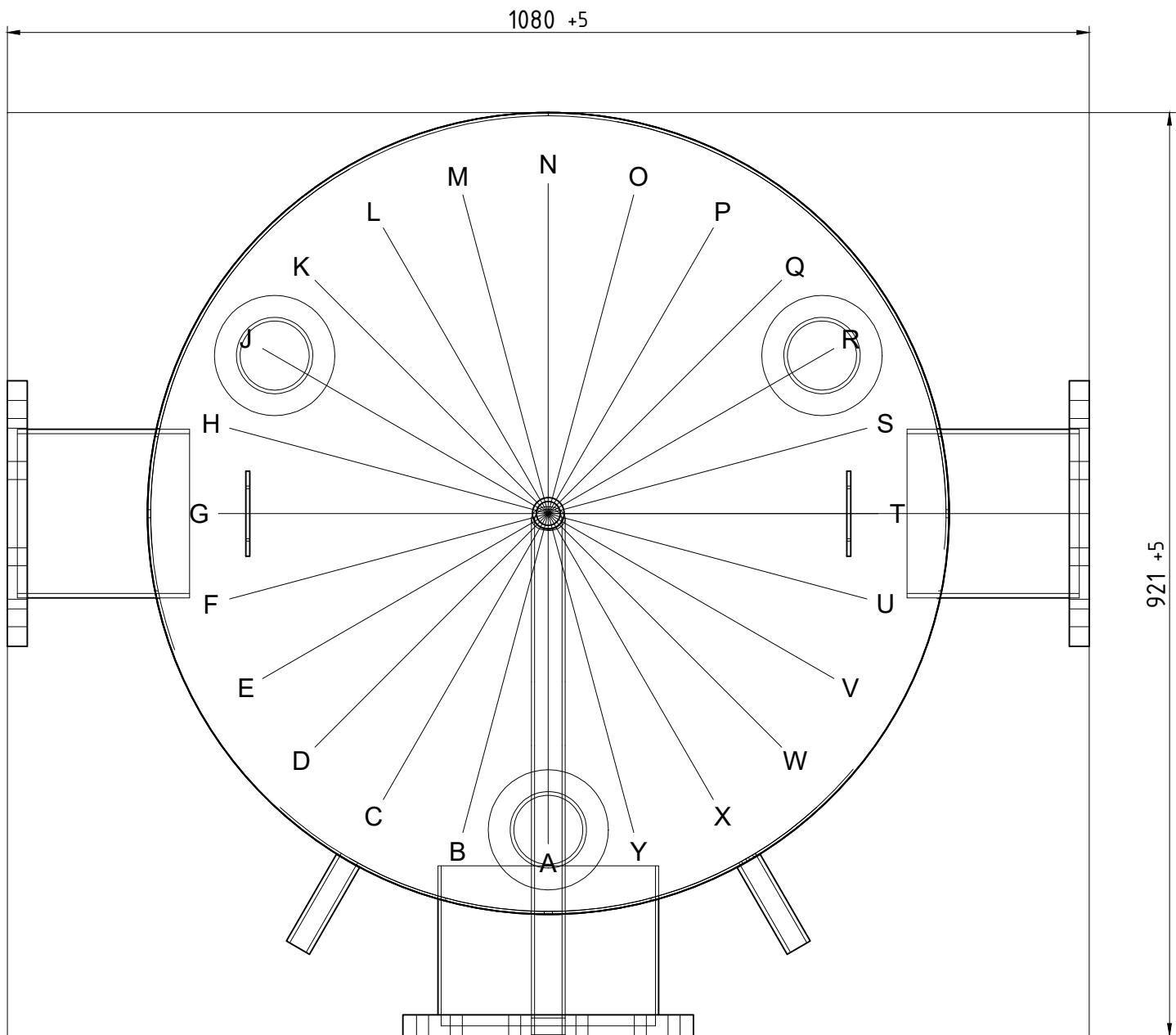
Bezeichn: Kältespeicher

Genauer: --

Inhalt: 787 Liter
 Material: S235JR
 Gewicht: 156 kg
 Betriebstemperatur: -10°C bis 50°C
 Betriebs/Prüfüberdruck: 0.3 / 0.45 MPa
 Oberfläche außen: 1K Zinkstaub
 Oberfläche innen: roh
 Boden/Mantelstärke: 3/3
 Kippmaß: 1835 mm
 In Konformität mit DGRL 2014/68/EU Art. 4 Abs. 3.

Isolierung:
 bauseits

Ersteller/Datum: egl / 20.05.2025



50767/1

Einbringmasse