

Gut zur Fertigung

Datum

Unterschrift



Z.-Nr.: 50383/2

Kom.:
KST300 119000 Genève

Auftragsnr.: 50383

Stückzahl: 1

Bezeichn: Pufferspeicher

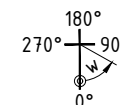
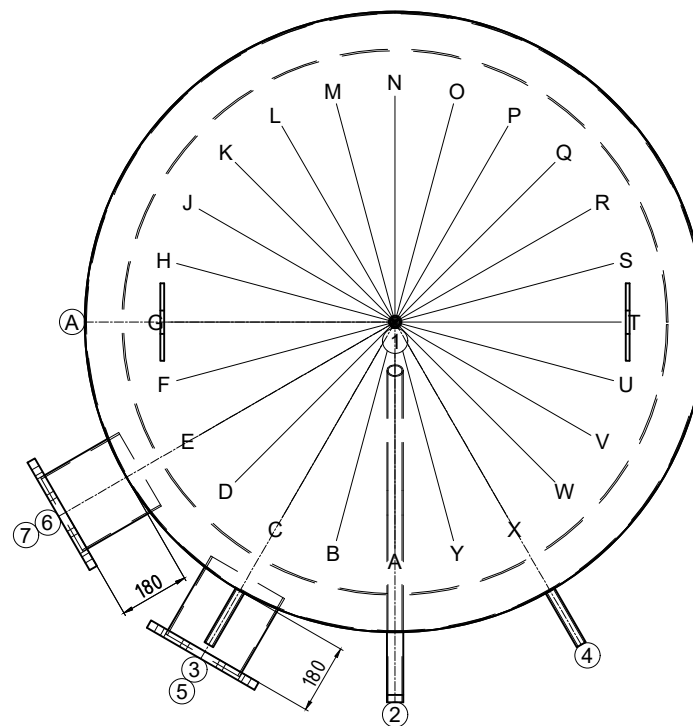
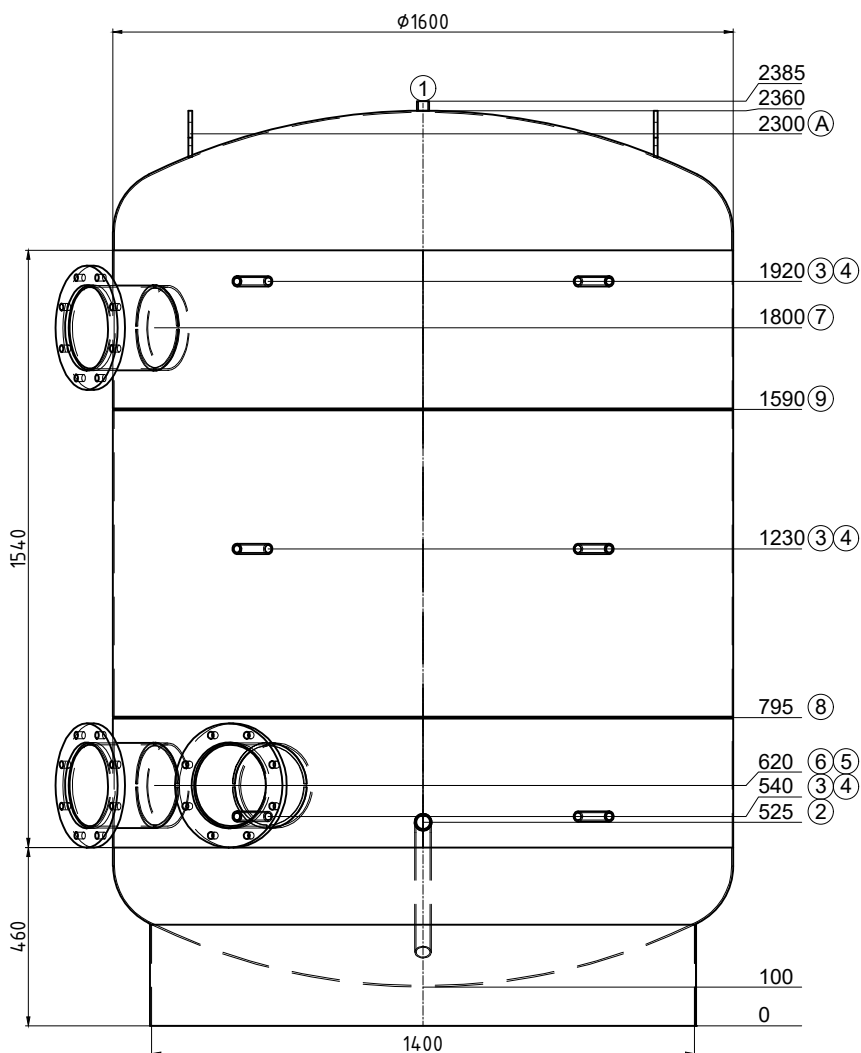
Genauer: --

Inhalt: 4071 Liter
Material: S235JR
Gewicht: 438 kg
Betriebstemperatur: -10° bis 109°C
Betriebs/Prüfüberdruck: 0.3 / 0.45 MPa
Oberfläche außen: grundiert
Oberfläche innen: roh
Boden/Mantelstärke: 4/3
Kippmaß: 2611 mm
In Konformität mit DGRL 2014/68/EU Art. 4 Abs. 3.

Isolierung:
bauseits

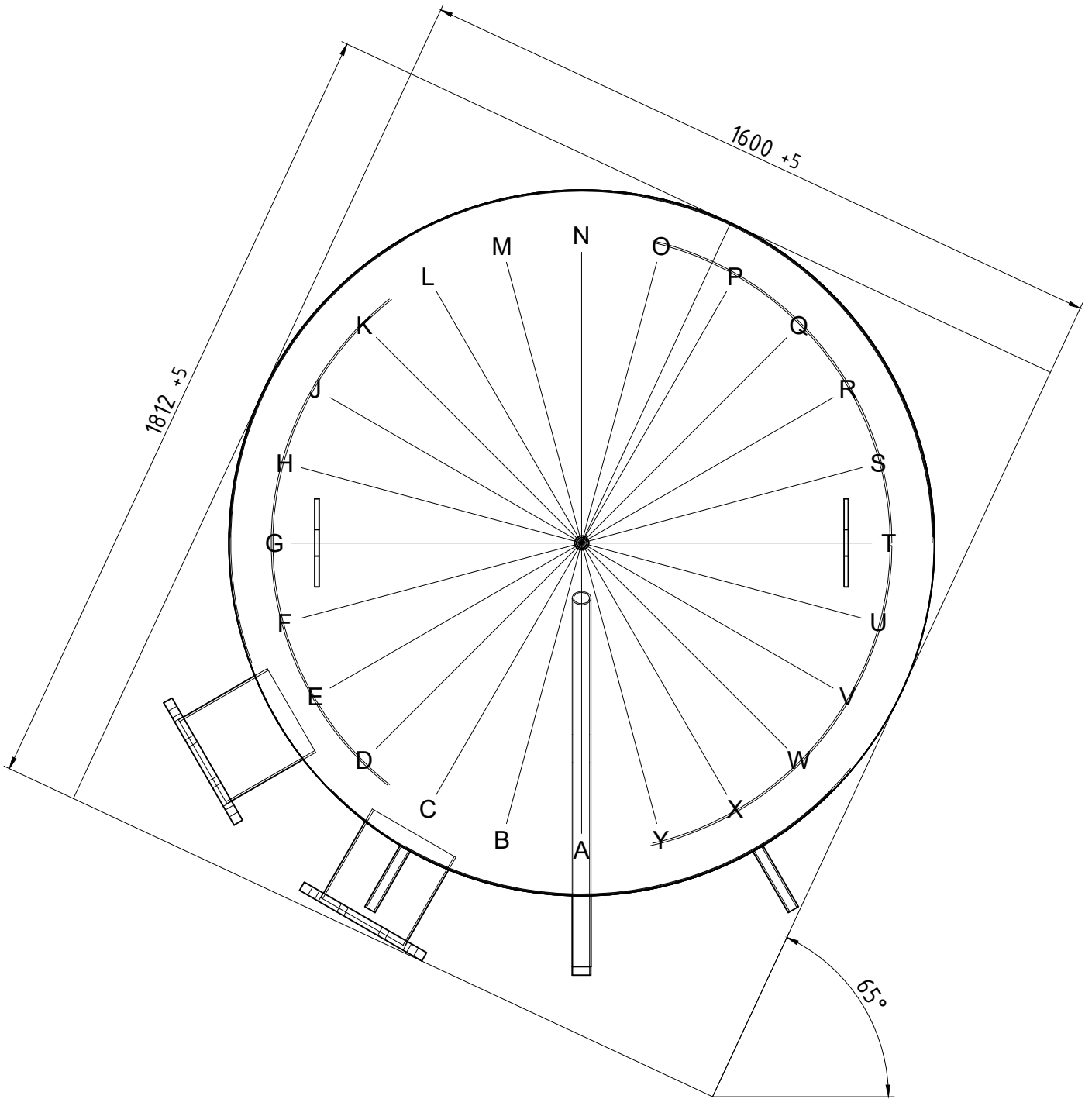
Transport stehend

Pos.	Stk.	L	w°	Bezeichnung
1	1	25	0	Muffe 3/4" Entlüftung
2	1	180	0	Nippel 5/4" mit Bogenrohr 135° Entleerung so nur von ø700 weg
3	3	160	330	Muffe 1/2" Thermometer
4	3	160	30	Muffe 1/2" Fühler
5	1	180	330	Flansch Typ01 DN200 PN6
6	1	180	300	Flansch Typ01 DN200 PN6
7	1	180	300	Flansch Typ01 DN200 PN6
8	1	0	-	Montagenah
9	1	0	-	Montagenah
A	2	--	270	Hebeöse oben



PLATZSCHWEISSUNG

Ersteller/Datum: egl / 09.05.2025



50383/2

Einbringmasse