

Gut zur Fertigung

Datum ..... Unterschrift .....



Z.-Nr.: 50382/2

Kom.: KST300 119000 Genève

Auftragsnr.: 50382

Stückzahl: 1

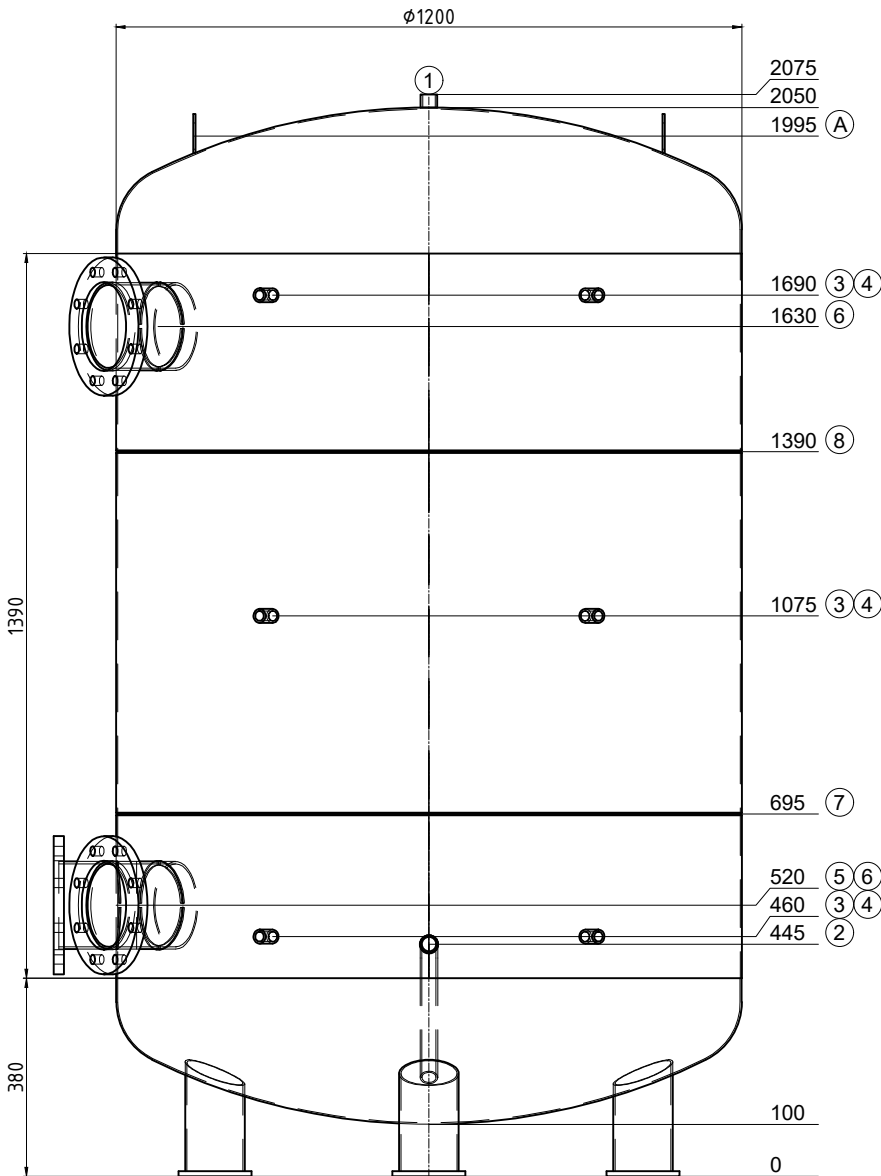
Bezeichn: Kältespeicher

Genauer: --

Inhalt: 2000 Liter  
 Material: S235JR  
 Gewicht: 224 kg  
 Betriebstemperatur: -10°C bis 50°C  
 Betriebs/Prüfüberdruck: 0.3 / 0.45 MPa  
 Oberfläche außen: 1K Zinkstaub  
 Oberfläche innen: roh  
 Boden/Mantelstärke: 3/3  
 Kippmaß: 2093 mm  
 In Konformität mit DGRL 2014/68/EU Art. 4 Abs. 3.

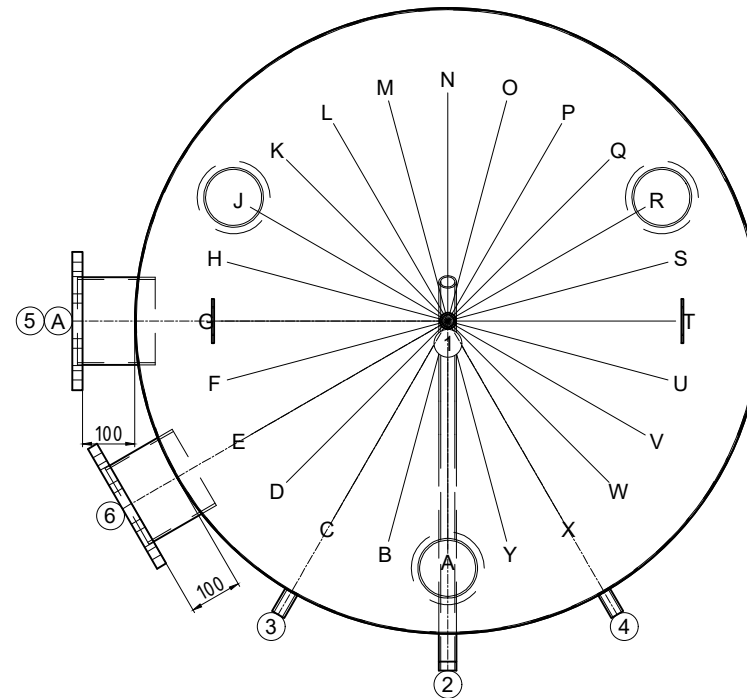
Isolierung:  
 bauseits

Ersteller/Datum: egl / 09.05.2025



Transport stehend

Pos.	Stk.	L	w°	Bezeichnung
1	1	25	0	Muffe 3/4" Entlüftung
2	1	70	0	Nippel 1" mit Bogenrohr 135° Entleerung so nur von ø700 weg
3	3	50	330	Muffe 1/2" Thermometer
4	3	50	30	Muffe 1/2" Fühler
5	1	100	270	Flansch Typ01 DN150 PN6
6	2	100	300	Flansch Typ01 DN150 PN6
7	1	0	-	Montagenah
8	1	0	-	Montagenah
A	2	--	270	Hebeöse oben



1390

380

0

ø1200

1

2075

2050

1995 (A)

1690 (3 4)

1630 (6)

1390 (8)

1075 (3 4)

695 (7)

520 (5 6)

460 (3 4)

445 (2)

100

0

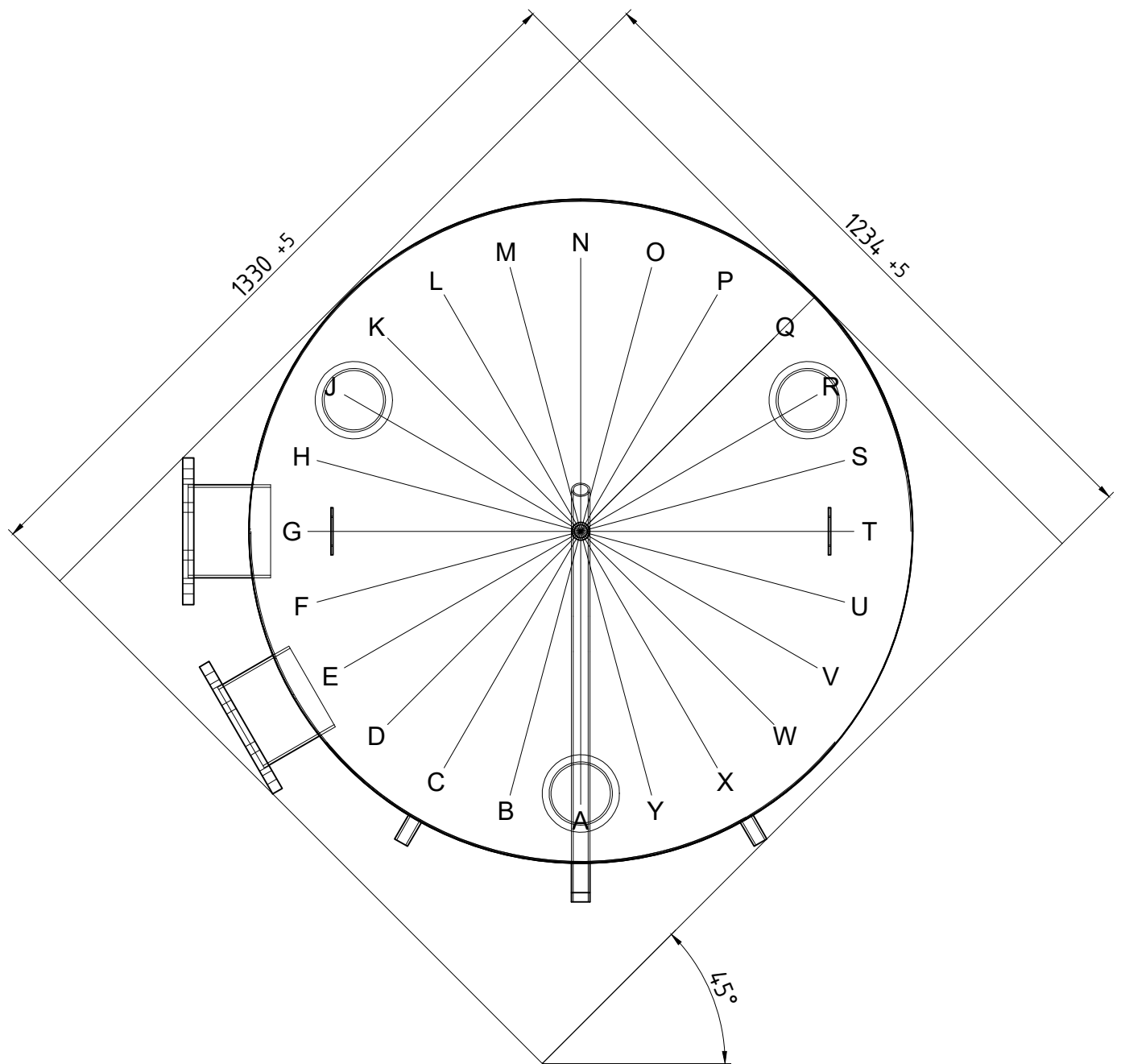
(5 A)

(6)

(3)

(2)

(4)



50382/2

Einbringmasse