

ok for production

Date .....

Signature .....



N° dessin: 50383/1

Com.:  
KST300 119000 Genève

N° d'ordre: 50383

Qtte: 1

Description: Réservoir tampon

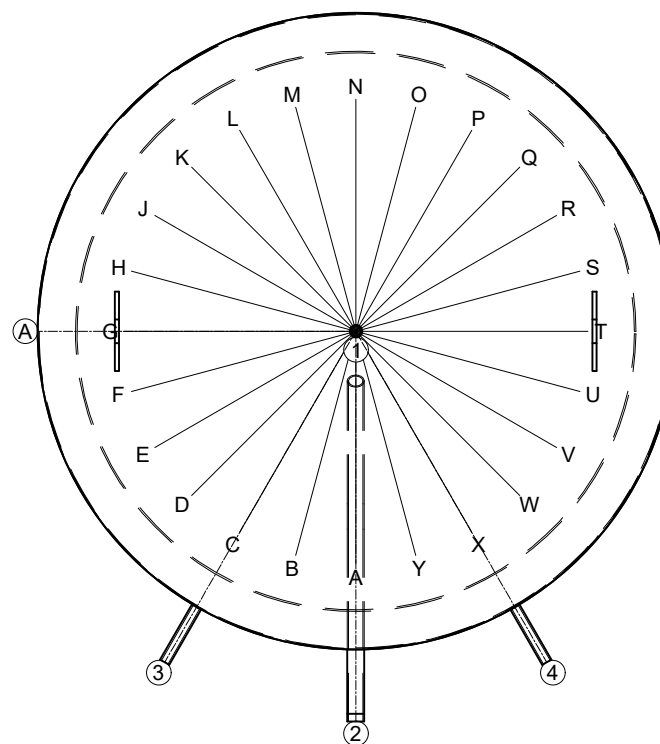
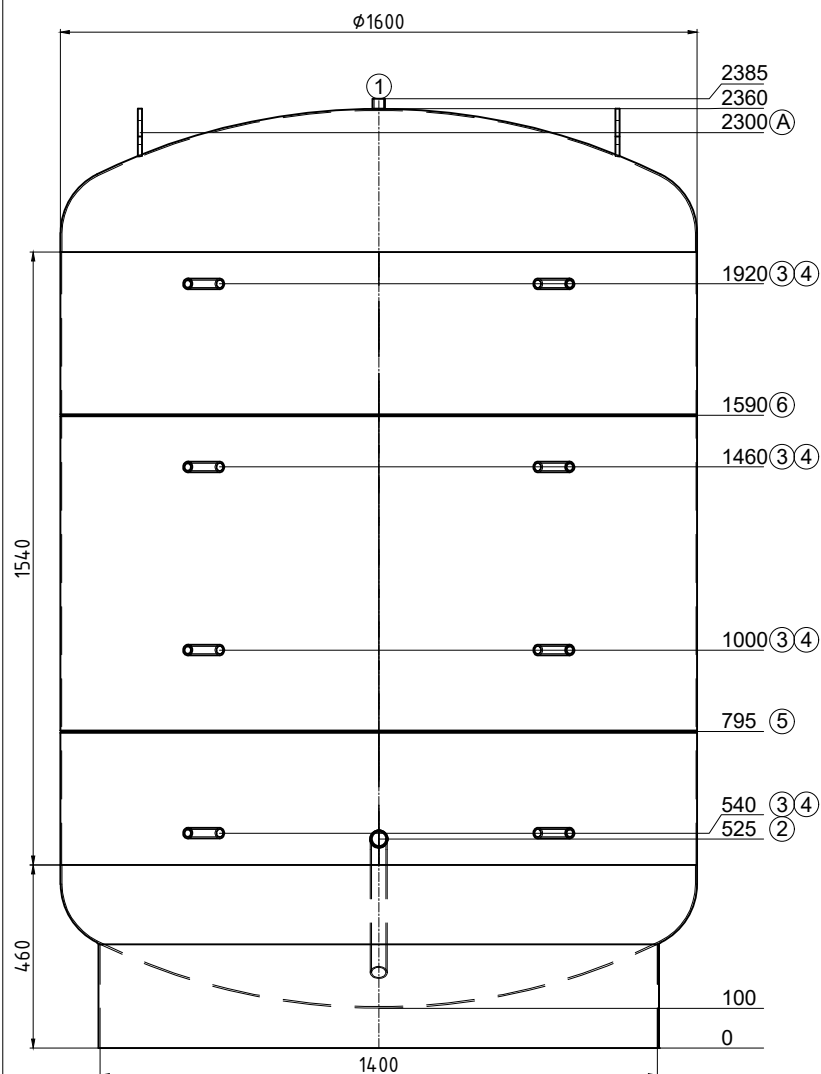
Précise: --

Contenu: 4071 Liter  
Matériel: S235JR  
Poids: 401 kg  
Température de service: -10° bis 109°C  
Pression de service/d'essai: 0.3 / 0.45 MPa  
Surface extérieur: apprêté  
Surface intérieur: brut  
épaisseur du bas / de la gaine: 4/3  
Hauteur de basculement: 2611 mm  
En conformité avec DGRL 2014/68/EU Art. 4  
paragraphe 3.

Isolation:  
fait du client

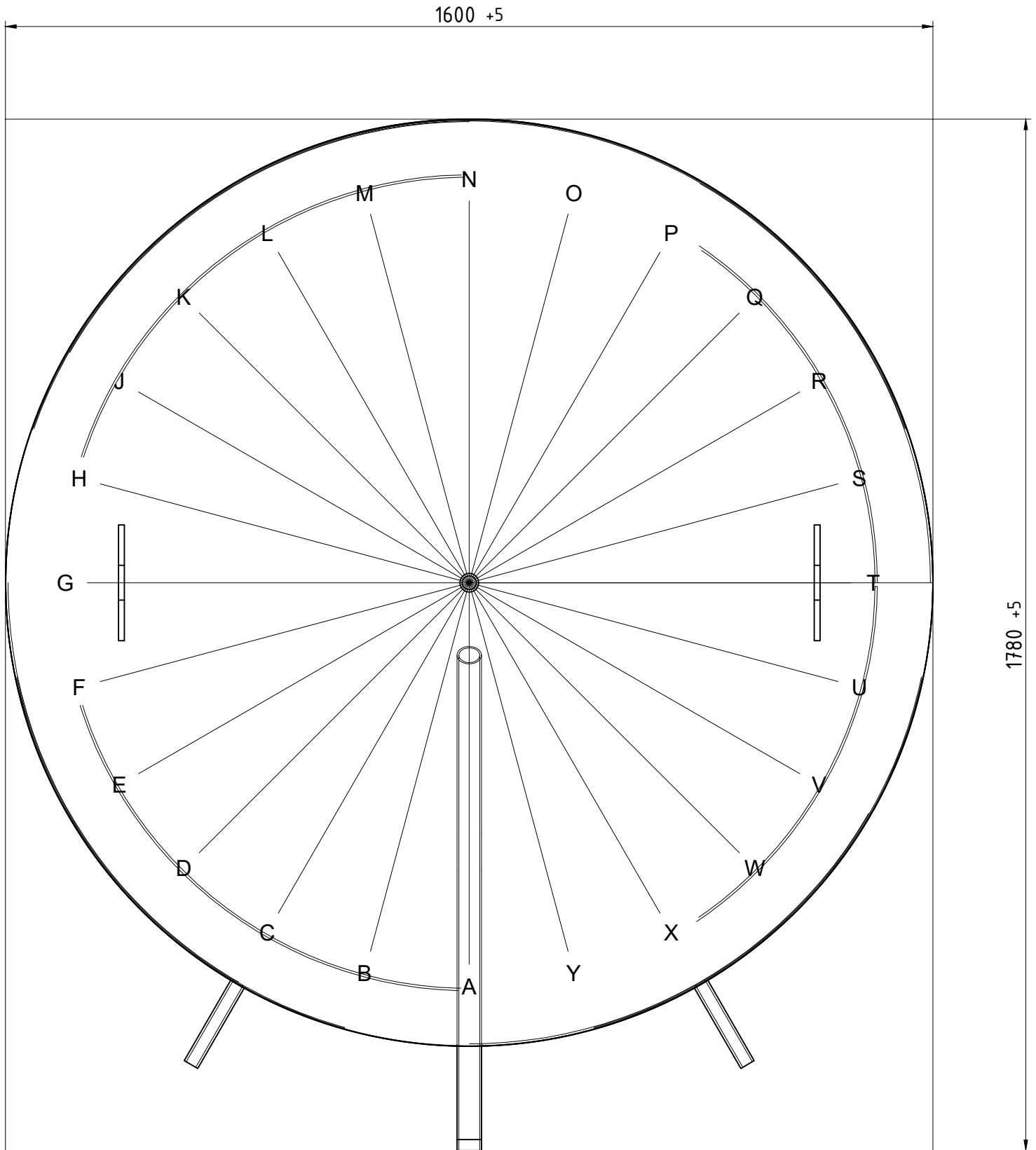
Transport debout

Pos.	Pcs	L	w°	Description
1	1	25	0	raccord 3/4" Entlüftung
2	1	180	0	mamelon 5/4" avec tube coudé 135° Entleerung so nur von ø700 weg
3	4	160	330	raccord 1/2" Thermometer
4	4	160	30	raccord 1/2" Fühler
5	1	0	-	joint d'assemblage
6	1	0	-	joint d'assemblage
A	2	--	270	(EN) Lifting lug en haut



soudure sur place

créateur/date: egl / 25.03.2025



50383/1

Einbringmasse