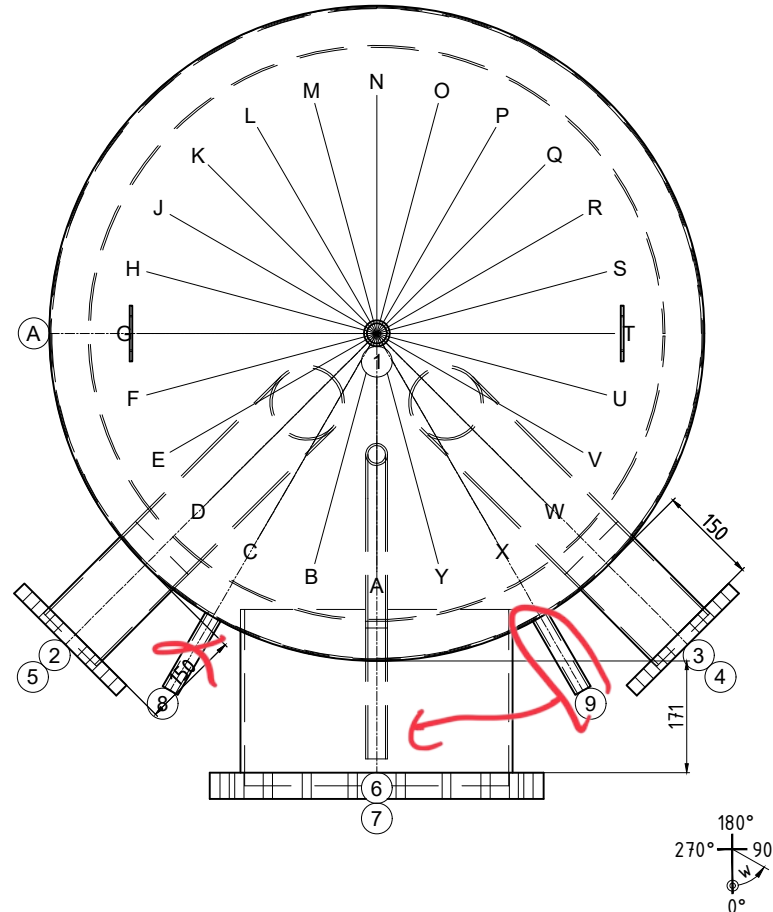


Transport debout

Pos.	Pcs	L	w°	Description
1	1	20	0	raccord 1" Entlüftung
2	1	150	315	Flasque Typ01 DN100 PN16 avec tube coudé
3	1	150	45	Flasque Typ01 DN100 PN16 avec tube coudé
4	1	150	45	Flasque Typ01 DN100 PN16
5	1	150	315	Flasque Typ01 DN100 PN16
6	1	171	0	ouverte de révision NW400 PN6
7	1	150	0	mamelon 1" avec tube coudé Entleerung
<del>8</del>	<del>1</del>	<del>130</del>	<del>330</del>	<del>raccord 1/2" Fühler</del>
9	1	130	30	raccord 1/2" Thermometer
10	1	0	-	joint d'assemblage
11	1	0	-	joint d'assemblage
A	2	--	270	(EN) Lifting lug en haut



soudure sur place; .

ok for production

Date: \_\_\_\_\_ Signature: \_\_\_\_\_



N° dessin: 49998/2

Com.: KST300/117845 - Genève

N° d'ordre: 49998

Qté: 1

Description: Réservoir tampon

Précise: --

Contenu: 1311 Liter  
 Matériel: S235JR  
 Poids: 278 kg  
 Température de service: -10° bis 109°C  
 Pression de service/d'essai: 0.6 / 0.9 MPa  
 Surface extérieur: apprêté  
 Surface intérieur: brut  
 épaisseur du bas / de la gaine: 4/3  
 Hauteur de basculement: 2029 mm  
 En conformité avec DGRL 2014/68/EU Art. 4 paragraphe 3.

Isolation:  
 fait du client

créateur/date: egl / 03.02.2025