

Gut zur Fertigung

Datum Unterschrift



Z.-Nr.: 49845/3

Kom.: KST300 117442 Genève

Auftragsnr.: 49845

Stückzahl: 3

Bezeichn: Pufferspeicher

Genauer: --

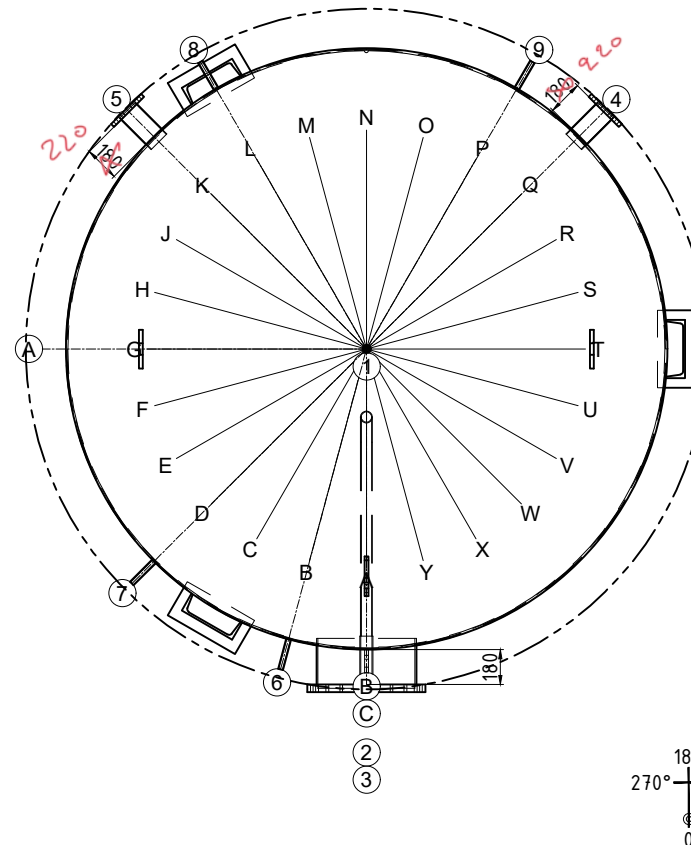
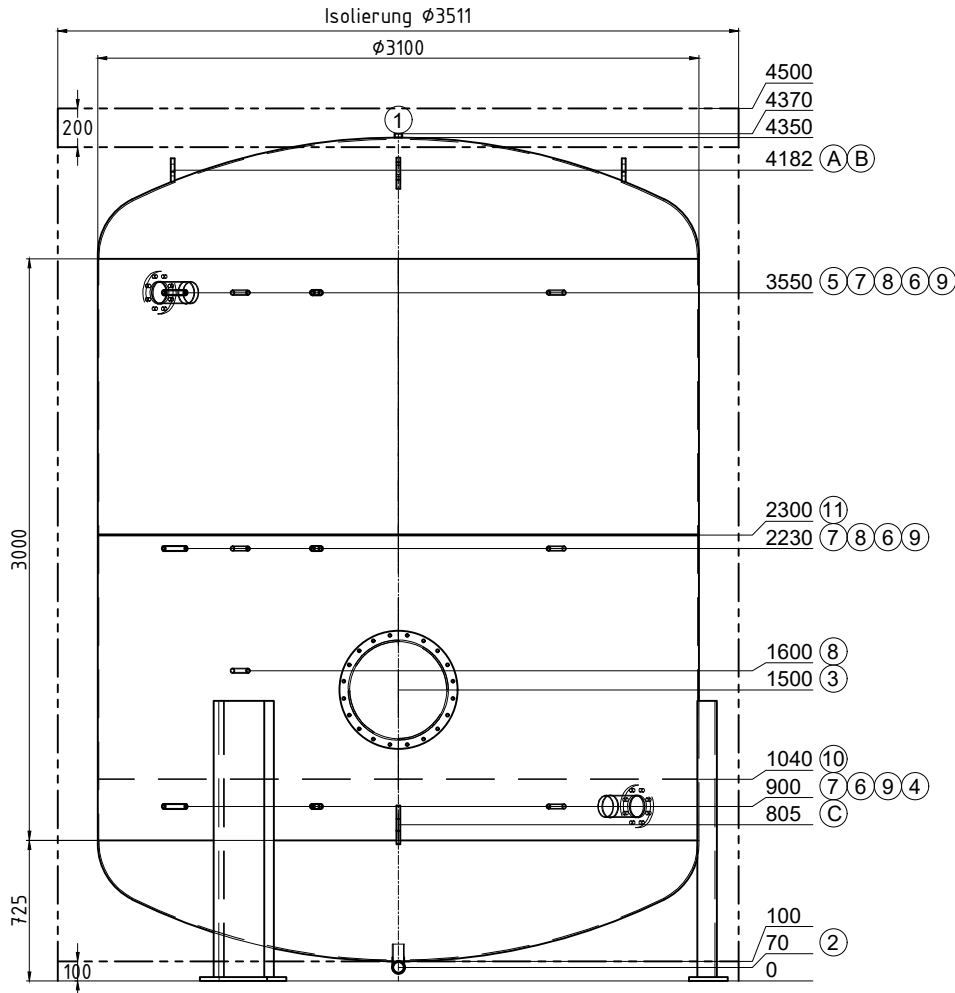
Inhalt: 28637 Liter
 Material: S235JR
 Gewicht:
 Betriebstemperatur: -10° bis 109°C
 Betriebs/Prüfüberdruck: 0.3 / 0.45 MPa
 Oberfläche außen: grundiert
 Oberfläche innen: roh
 Boden/Mantelstärke:
 Kippmaß: 4690 mm
 In Konformität mit DGRL 2014/68/EU Art. 4 Abs. 3.

~~Isolierung:
 PE-Vlies 200 mm, 17 kg/m²
 PS-Mantel 1.2 mm, silbergrau
 AussenØ Isolierung: 3511.4 mm
 Gewicht Isolierung: 207.4 kg~~

Izol Bauseite 200 mm

Transport legend

Pos.	Stk.	L	w°	Bezeichnung
1	1	20	0	Muffe 1" Entlüftung
2	1	160	0	Muffe 2" mit Bogenrohr Entleerung
3	1	180	0	Mannloch NW500 PN6
4	1	180	135	Flansch Typ01 DN100 PN16
5	1	180	225	Flansch Typ01 DN100 PN16
6	3	160	345	Muffe 1/2" Thermometer
7	3	160	315	Muffe 1/2" Fühler
8	3	160	210	Muffe 1/2" Thermometer
9	3	160	150	Muffe 1/2" Thermometer
10	1	0	-	Lochblech
11	1	0	-	Montagenah
A	2	--	270	Hebeöse oben
B	1	--	0	Hebeöse oben
C	1	120	270	Hebeöse seitlich



PLATZSCHWEISSUNG; .

Ersteller/Datum: egl / 03.02.2025