



N° dessin: 46801/4

Com.:
KST300 105127

N° d'ordre: 46801

Qté: 1

Description: Réservoir tampon

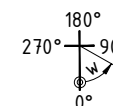
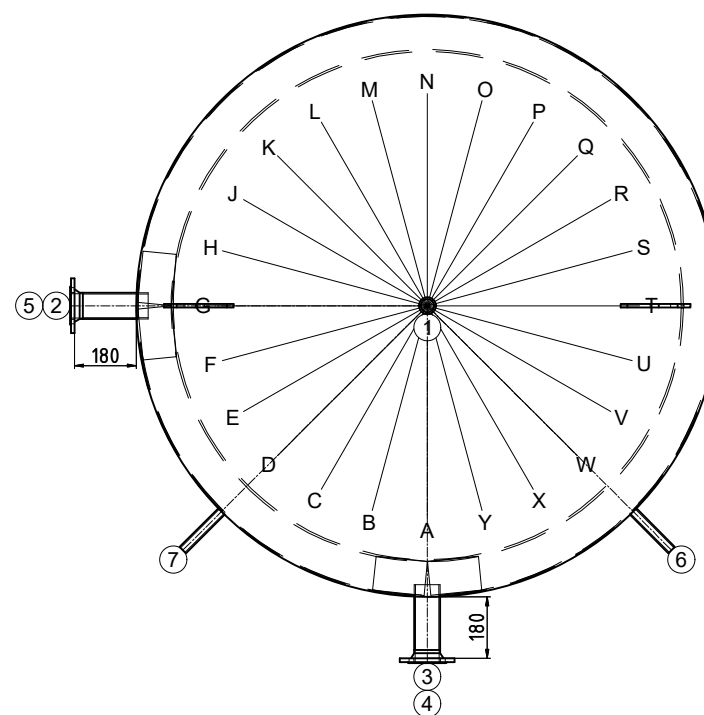
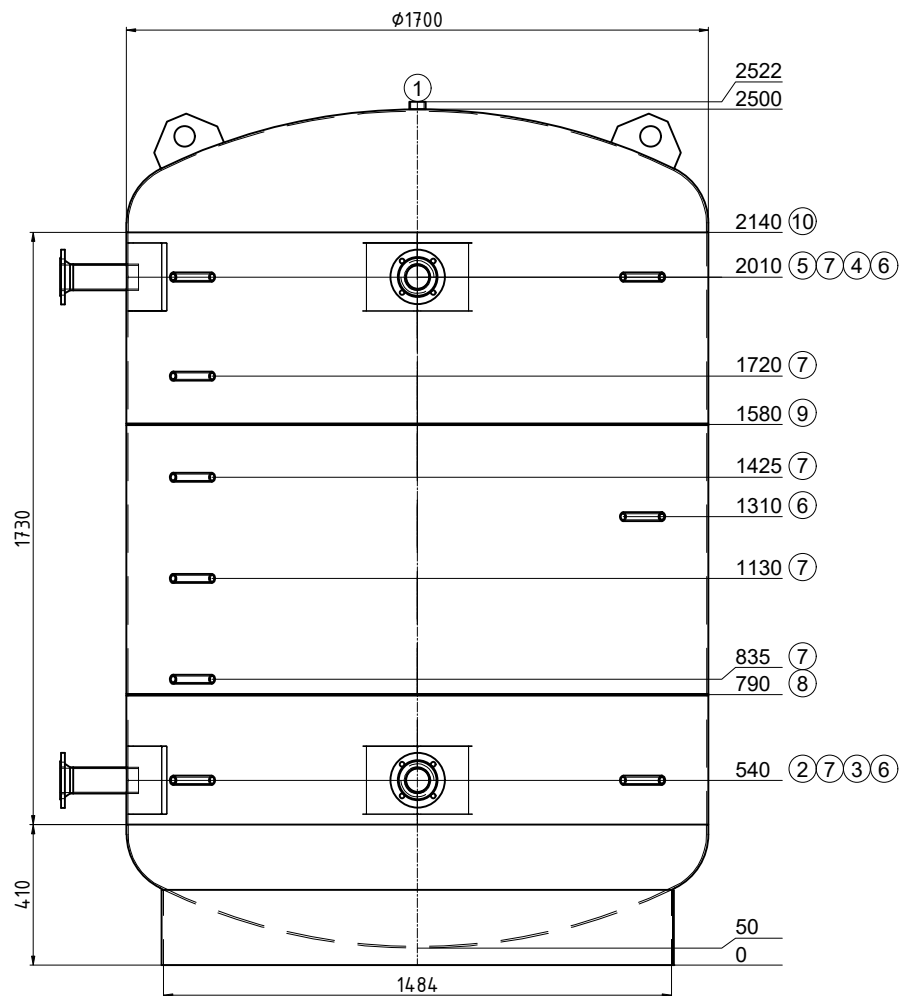
Précise: --

Contenu: 4981 Liter
Matériel: S235JR
Poids: 592 kg
Température de service: -10° bis 109°C
Pression de service/d'essai: 0.3 / 0.45 MPa
Surface extérieur: apprêté
Surface intérieur: brut
épaisseur du bas / de la gaine: 5/4
Longueur de connection: 160 mm
Hauteur de basculement: 2768 mm
En conformité avec DGRL 2014/68/EU Art. 4 paragraphe 3.

Isolation:
fait du client

Transport debout

Pos.	Pcs	L	w°	Description
1	1	22	0	raccord 5/4" Entlüftung
2	1	180	270	Flasque DN65 PN6 avec couche coudé
3	1	180	0	Flasque DN65 PN6 avec couche coudé
4	1	180	0	Flasque DN65 PN6 avec couche coudé
5	1	180	270	Flasque DN65 PN6 avec couche coudé
6	3	160	45	raccord 1/2" Thermometer
7	6	160	315	raccord 1/2" Fühler
8	1	0	-	joint d'assemblage
9	1	0	-	joint d'assemblage
10	1	0	-	joint d'assemblage



Türbreite 800mm! Bausatz 4-tlg.

soudure sur place; .

créateur/date: egl / 19.06.2023